



REMISIÓN DEL EXPEDIENTE DE APROBACIÓN DEL PRESUPUESTO GENERAL PARA EL EJERCICIO 2018



En cumplimiento de lo previsto en el artículo 169.4 del Real Decreto Legislativo 2/2004, de 5 de marzo, por el que se aprueba el Texto Refundido de la Ley Reguladora de las Haciendas Locales, adjunto se remite copia del expediente del Presupuesto General del AYUNTAMIENTO DE BEDMAR Y GARCIEZ para el ejercicio 2018, aprobado definitivamente por esta Corporación.

BEDMAR Y GARCÍEZ, 20 DE SEPTIEMBRE DE 2018.

EL ALCALDE,



JUAN FRANCISCO SERRANO MARTÍNEZ

Ilmo. Delegado de Hacienda

Servicio de Coordinación de las Haciendas Territoriales de Jaén. Delegación de Economía y Hacienda. Avda. de Madrid 7. 23017 Jaén.



REMISIÓN DEL EXPEDIENTE DE APROBACIÓN DEL PRESUPUESTO GENERAL PARA EL EJERCICIO 2018



En cumplimiento de lo previsto en el artículo 169.4 del Real Decreto Legislativo 2/2004, de 5 de marzo, por el que se aprueba el Texto Refundido de la Ley Reguladora de las Haciendas Locales, adjunto se remite copia del expediente del Presupuesto General del AYUNTAMIENTO DE BEDMAR Y GARCIEZ para el ejercicio 2018, aprobado definitivamente por esta Corporación.

BEDMAR Y GARCÍEZ, 20 DE SEPTIEMBRE DE 2018.

EL ALCALDE,



JUAN FRANCISCO SERRANO MARTÍNEZ

ILTMO. AYUNTAMIENTO



BEDMAR Y GARCIEZ

PRESUPUESTO MUNICIPAL ORDINARIO

2.018

CALENDARIO DE TRAMITACIÓN

DOCUMENTO		
1	MEMORIA EXPLICATIVA DEL PROYECTO DE PRESUPUESTO MUNICIPAL	
2	LIQUIDACION DEL PRESUPUESTO DEL EJERCICIO ANTERIOR	
3	ANEXO DE PERSONAL	
4	ANEXO DE INVERSIONES	
5	ANEXO DEL ESTADO DE LA DEUDA	
6	INFORME ECONOMICO-FINANCIERO	
7	ESTADO DE INGRESOS Y GASTOS	
8	BASES DE EJECUCIÓN DEL PRESUPUESTO MUNICIPAL	
9	INFORME DE INTERVENCIÓN DE EVALUCIÓN DEL CUMPLIMIENTO DEL OBJETIVO DE ESTABILIDAD PRESUPUESTARIA	
10	PROVIDENCIA DE LA ALCALDÍA	
11	INFORME DE INTERVENCIÓN	
12	INFORME DE SECRETARIA	
13	DICTAMEN DE LA COMISIÓN ESPECIAL DE CUENTAS	
14	ACUERDO DE PLENO	
15	ANUNCIO DE APROBACION INICIAL	
16	CERTIFICADO DE EXPOSICION PUBLICA DEL PRESUPUESTO	
17	ANUNCIO DE APROBACION DEFINITIVA	
18	EDICTO RECTIFICACION DE ERROR POR OMISION EN RELACION DE PERSONAL	

19	REMISION COPIA DEL EXPEDIENTE DEL PRESUPUESTO A LA ADMINISTRACION DEL ESTADO	
20	REMISION COPIA DEL EXPEDIENTE DEL PRESUPUESTO A LA COMUNIDAD AUTONOMA	

1	LIQUIDACION DEL PRESUPUESTO DEL EJERCICIO ANTERIOR	
2	ANEXO DE PERSONAL	
3	ANEXO DE INVERSIONES	
4	ANEXO DEL ESTADO DE LA DEUDA	
5	INFORME ECONOMICO-FINANCIERO	
6	ESTADO DE INGRESOS Y GASTOS	
7	BASES DE EJECUCION DEL PRESUPUESTO MUNICIPAL	
8	INFORME DE INTERVENCIÓN DE EVALUACION DEL CUMPLIMIENTO DEL OBJETIVO DE ESTABILIDAD PRESUPUESTARIA	
9	PROVIDENCIA DE LA ALCALDIA	
10	INFORME DE INTERVENCIÓN	
11	INFORME DE SECRETARIA	
12	DE PLAN DE LA OMISSION ESPECIAL DE CUENTAS	
13	ACUERDO DE PLENO	
14	ANUNCIO DE APROBACION INICIAL	
15	CERTIFICADO DE EXPOSICION PUBLICA DEL PRESUPUESTO	
16	ANUNCIO DE APROBACION DEFINITIVA	
17	EDICTO RECTIFICACION DE ERROR POR OMISSION EN RELACION DE PERSONAL	

MEMORIA EXPLICATIVA DEL PROYECTO DE PRESUPUESTO MUNICIPAL PARA 2018

Los presupuestos municipales del Ayuntamiento de Bedmar y Garciez para el ejercicio 2018 se configuran como la previsión de gastos y la estimación de los ingresos previstos para cubrir dichos gastos.

Se trata de unos presupuestos basados en el control del gasto público, la búsqueda de la eficiencia y la eficacia en la gestión municipal. Además reflejan el compromiso con la estabilidad presupuestaria y con la sostenibilidad financiera y el límite de gasto no financiero de la administración local.

El objetivo es que este Ayuntamiento sea una administración bien gestionada y solvente, que reduce su endeudamiento y que se rige por el equilibrio presupuestario.

En virtud de lo dispuesto en el artículo 168.1.a) del Texto Refundido de la Ley de Haciendas Locales aprobado por Real Decreto 2/2004, de 5 de marzo, y del artículo 18.1.a) del Real Decreto 500/1990, de 20 de abril, esta Alcaldía eleva al Pleno de la Corporación el Proyecto del Presupuesto General y sus Bases de Ejecución, para el ejercicio económico 2018, cuyo importe asciende a **3.907.795,65 euros**, acompañado de esta Memoria en la que se explican las modificaciones más esenciales que han sido introducidas respecto al ejercicio anterior:

CÓDIGO	PRESUPUESTO DE INGRESOS	PRESUPUESTO INICIAL
CAPITULO 1º	IMPUESTOS DIRECTOS	960.403,43
CAPITULO 2º	IMPUESTOS INDIRECTOS	15.254,00
CAPITULO 3º	TASAS, PRECIOS PÚBLICOS Y OTROS INGRESOS	500.464,30
CAPITULO 4º	TRANSFERENCIAS CORRIENTES	1.228.594,61
CAPITULO 5º	INGRESOS PATRIMONIALES	44.240,03
CAPITULO 7º	TRANSFERENCIAS DE CAPITAL	1.158.839,28
	TOTAL	3.907.795,65

CÓDIGO	PRESUPUESTO DE GASTOS	PRESUPUESTO INICIAL
CAPITULO 1º	GASTOS DE PERSONAL	745.972,55
CAPITULO 2º	GASTOS EN BIENES CORRIENTES Y SERVICIOS	1.182.461,86
CAPITULO 3º	GASTOS FINANCIEROS	42.975,60
CAPITULO 4º	TRANSFERENCIAS CORRIENTES	230.733,99
CAPITULO 5º	FONDO DE CONTINGENCIA	14.184,08
CAPITULO 6º	INVERSIONES REALES	1.487.540,00

CAPITULO 7º	TRASFERENCIAS DE CAPITAL	76.361,31
CAPITULO 9º	PASIVOS FINANCIEROS	127.566,26
	TOTAL	3.907.795,65

RESUMEN	INICIAL
TOTAL INGRESOS	3.907.795,65
TOTAL GASTOS	3.907.795,65
DIFERENCIA	0,00

DE LOS GASTOS

CAPÍTULO 1. De conformidad con lo previsto en el artº 75 bis de la Ley 7/1985, de 2 de abril, reguladora de las Bases de Régimen Local, según la redacción dada por la Ley 27/2013, de 27 de diciembre, de racionalización y sostenibilidad de la Administración Local, se ha considerado lo dispuesto en el artº 22 de la presente ley, cumpliendo con el límite máximo en las retribuciones y asistencias a percibir por los miembros de la Corporación.

Con respecto al **gasto de personal** existe correlación entre los créditos del Capítulo I de Gastos de Personal, incluidos en el Presupuesto y el Anexo de Personal de esta Entidad Local para este ejercicio económico, siendo su importe de 745.972,55 euros, se ha tenido en cuenta la Resolución de 22 de marzo de 2018 del Ministerio de Hacienda y Función Pública. II Acuerdo para la mejora del empleado público y de coordinación de trabajo, por el que se acuerda un incremento retributivo para el personal del sector público. *El incremento en 2018 será de 1,75 % (1.50% fijo + 0.25% variable ligado al cumplimiento del objetivo de crecimiento del PIB, en 2017, establecido en un 3.1%). Se prevé asimismo que cada Administración pueda destinar un 0.20% adicional de su masa salarial en fondos adicionales.*

CAPÍTULO 2. Se ha hecho un esfuerzo de contención de **gasto en bienes, servicios y transferencias corrientes**, consignando en el Presupuesto Municipal de 2018, para este tipo de gastos, crédito por importe de 1.182.461,86 euros. El criterio que ha presidido la previsión de los gastos de este Capítulo, ha sido el de respetar los compromisos contraídos, tanto en los que vienen fijados en los contratos de prestación de servicios, como de aquellos otros que se rigen por los precios de mercado. Así mismo se da cobertura a todos aquellos gastos de naturaleza social, cultural y de infraestructuras.

De manera especial se ha incluido partida de ayudas para incentivar la iniciativa empresarial de autónomos jóvenes en el municipio, por importe de 6.000 euros. Y también para ayudas a la Natalidad a favor de las familias.

Por lo que el total de los créditos presupuestarios consignados por operaciones corrientes y los gastos derivados del funcionamiento de los servicios existentes en el

Ayuntamiento de Bedmar y Garciez pueden considerarse suficientes para atender las obligaciones exigibles a la Corporación.

CAPÍTULO 3. Los **gastos financieros** recogidos en este Capítulo se refieren a las consignaciones de pagos de intereses y gastos de los préstamos contratados por la Entidad. En concreto los siguientes: Intereses de préstamo de Caja Rural (refundición) e intereses del préstamo por el pago a proveedores, igualmente se ha incluido también los posibles intereses del nuevo préstamo del Fondo de Impulso económico.

CAPÍTULO 4. Las **transferencias corrientes** comprenden los créditos por aportaciones del Ayuntamiento sin contraprestación de los agentes receptores y con destino a operaciones corrientes, que asciende a 230.733,99 euros.

CAPÍTULO 5. Este capítulo comprende la dotación al Fondo de Contingencia al que se refiere el artº. 31 de la Ley Orgánica 2/2012, de Estabilidad Presupuestaria y Sostenibilidad Financiera, que obligatoriamente se ha de incluir en los Presupuestos de las Entidades Locales, para atención de necesidades imprevistas, inaplazables y no discrecionales, para las que no exista crédito presupuestario o el previsto resulte insuficiente.

CAPÍTULO 6. Se han consignado en el Estado de Gastos del Presupuesto de 2017 **inversiones reales** por un importe de 1.487.540,00 euros, financiadas con recursos afectados procedentes de subvenciones o transferencias de capital y con recursos propios, indicándose concretamente cuales son estas inversiones reales en el **ANEXO de Inversiones**.

CAPÍTULO 7. En relación con las **transferencias de capital** por importe 76.361'31 euros, esta es la asignación que le corresponde a la ELA de Garciez, por las competencias propias.

CAPÍTULO 9. Comprenden los **pasivos financieros** los gastos por amortización de pasivos financieros, devolución de depósitos y fianzas, por importe de 127.566,26 euros.

DE LOS INGRESOS

CAPÍTULO 1. Los **impuestos directos** comprenden el Impuesto de Bienes Inmuebles, el Impuesto de Actividades Económicas, el Impuesto de Vehículos de Tracción Mecánica y el Incremento del Valor de los Terrenos de Naturaleza Urbana, Los ingresos que provienen de estos impuestos directos ascienden a: 960.403,43 euros

CAPÍTULO 2. Los ingresos por los **impuestos indirectos** provienen del Impuesto sobre Construcciones, Instalaciones y Obras y asciende a 15.254,00 euros.

CAPÍTULO 3. Los ingresos previstos por operaciones corrientes procedentes de **tasas, precios públicos y otros ingresos**, se han calculado teniendo en cuenta los derechos que se prevén liquidar en el ejercicio actual.

CAPÍTULO 4. El total de ingresos previstos en el Capítulo IV por **transferencias corrientes**, asciende a 1.228.594,61 euros.

CAPÍTULO 5. Los **ingresos patrimoniales** provienen de rentas de inmuebles, que ascienden a 44.240,03 euros.

CAPÍTULO 6. No se prevén enajenaciones de inversiones reales

CAPÍTULO 7. El Capítulo VII de **Transferencias de Capital** del Presupuesto de Ingresos se han calculado en base a las subvenciones solicitadas, las que se prevén se concedan, o en su caso concedidas por las Entidades Públicas comprenden en todo caso las siguientes: Del Estado (mano de obra del Sepe-Aepsa), De Diputación Provincial de Jaén (aportación materiales del programa Sepe-Aepsa), Puesta en valor del Castillo de Bedmar, Mejora de las condiciones térmicas del Mercado de Abastos, Mejora de Caminos Rurales, así como la compensación de la ELA de Garciez por las competencias propias no asumidas por ésta.

En Bedmar y Garciez, a 2 de Abril de 2018

El Alcalde

Fdo. : Juan Francisco Serrano Martinez

LIQUIDACIÓN DEL PRESUPUESTO DEL EJERCICIO ANTERIOR

Ejercicio: 2017
 A fecha: 31/12/2017

RESULTADO PRESUPUESTARIO

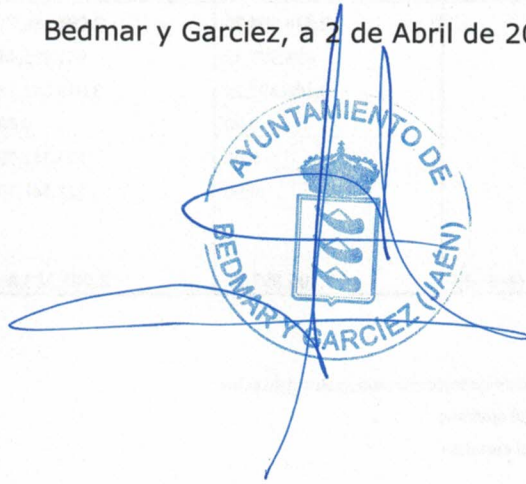
Resultado Presupuestario				
Conceptos	Derechos Reconocidos Netos	Obligaciones Reconocidas Netas	Ajustes	Resultado Presupuestario
a) Operaciones corrientes	2.414.964,70	2.096.186,71		318.777,99
b) Operaciones de capital	691.927,55	981.855,44		-289.927,89
1. Total Operaciones no financieras (a + b)	3.106.892,25	3.078.042,15		28.850,10
c) Activos Financieros	0,00	0,00		0,00
d). Pasivos Financieros	0,00	123.341,70		-123.341,70
2. Total Operaciones financieras (c + d)	0,00	123.341,70		-123.341,70
I.RESULTADO PRESUPUESTARIO (I=1+2)	3.106.892,25	3.201.383,85		-94.491,60
AJUSTES:				
3. Créditos gastados financiados con remanente de tesorería para gastos generales			291.250,00	
4. Desviaciones de financiación negativas del ejercicio			0,00	
5. Desviaciones de financiación positivas del ejercicio			0,00	
II.TOTAL AJUSTES (II=3+4-5)			291.250,00	291.250,00
RESULTADO PRESUPUESTARIO AJUSTADO (I+II)				196.758,40

Segundo: Para el cálculo del Remanente de Tesorería se han considerado las obligaciones pendientes de pago, los derechos pendientes de cobro y los fondos líquidos de tesorería a 31 de diciembre. Así mismo, se han tenido en cuenta los posibles ingresos afectados y los derechos pendientes de cobro de difícil o imposible recaudación, quedando por tanto el siguiente Remanente de Tesorería:

Nº de cuentas	Remanente de Tesorería	Importe
57, 556	1. (+) Fondos Líquidos	1.838.811,18
	2. (+) Derechos Pendientes de Cobro	840.739,71
430	- (+) del Presupuesto corriente	735.180,72
431	- (+) del Presupuesto cerrado	86.627,00
270, 440, 442, 449, 456, 470, 471, 472, 550, 565	- (+) de operaciones no presupuestarias	18.931,99
	3. (-) Obligaciones pendientes de pago	1.457.264,58
400	- (+) del Presupuesto corriente	786.780,08
401	- (+) del Presupuesto cerrado	586.824,64
180, 410, 419,	- (+) de operaciones no presupuestarias	83.659,86

453, 456, 475, 476, 477, 521, 550, 560			
	4. (-) Partidas pendientes de aplicación		-27.555,85
554, 559	- (-) cobros realizados pendientes de aplicación definitiva	28.708,55	
555, 5581, 5585	- (-) pagos realizados pendientes de aplicación definitiva	1.152,70	
	I. Remanente de Tesorería total (1 + 2 - 3 + 4)		1.194.730,46
298, 4900, 4901, 598	II. Saldos de dudoso cobro		36.993,36
	III. Exceso de financiación afectada		0,00
	IV. REMANENTE DE TESORERÍA PARA GASTOS GENERALES (I-II-III)		1.157.737,10

Bedmar y Garciez, a 2 de Abril de 2018



PLANTILLA DE PERSONAL DEL AYUNTAMIENTO DE BEDMAR Y GARCÍEZ AÑO 2018

A) PLAZAS RESERVADAS A FUNCIONARIOS DE CARRERA CUBIERTOS.

NÚMERO DE PUESTOS	DENOMINACIÓN	ESCALA	SUBESCALA	GRUPO/SUBGRUPO	NIVEL COMPLEMENTO O DESTINO	OBSERVACIONES
1	SECRETARIO-INTERVENTOR	HABILITACIÓN NACIONAL	SECRETARÍA-INTERVENCIÓN	A1/A2	28 (PERSONAL)	PROPIEDAD POR CONCURSO UNITARIO
2	POLICÍA LOCAL	ADMINISTRACIÓN ESPECIAL	SERVICIOS ESPECIALES	C1	16	PROPIEDAD
2	AUXILIAR ADMINISTRATIVO	ADMINISTRACIÓN GENERAL	AUXILIAR ADMINISTRATIVO	C2	16	PROPIEDAD
1	PERSONAL DE OFICIOS	ADMINISTRACIÓN ESPECIAL	PEÓN DE OFICIOS AFECTO A SERVICIO JARDINERÍA	AP	13	PROPIEDAD
1	PERSONAL DE OFICIOS	ADMINISTRACIÓN ESPECIAL	CELADOR-OPERARIO AFECTO A SERVICIO CEMENTERIO	AP	13	PROPIEDAD

B) PLAZAS RESERVADAS A FUNCIONARIOS DE CARRERA VACANTES.

NÚMERO DE PUESTOS	DENOMINACIÓN	ESCALA	SUBESCALA	GRUPO/SUBGRUPO	NIVEL COMPLEMENTO DESTINO	OBSERVACIONES
2	POLICÍA LOCAL	ADMINISTRACIÓN ESPECIAL	SERVICIOS ESPECIALES	C1	16	1 INCLUIDA EN OFERTA EMPLEO PÚBLICO 2017
2	AUXILIAR ADMINISTRATIVO	ADMINISTRACIÓN GENERAL	AUXILIAR ADMINISTRATIVO	C2	16	INCLUIDAS EN OFERTA EMPLEO PÚBLICO 2017 Y 2018





C) OFERTA DE EMPLEO DE 2018:

1 PLAZA DE AUXILIAR ADMINISTRATIVO. FUNCIONARIO. ADMINISTRACIÓN GENERAL. SUBESCALA AUXILIAR. VACANTE POR JUBILACIÓN 2017 DE LA TITULAR. TASA DE REPOSICION EFECTIVOS 100%

1 PLAZA DE MONITOR DE GUADALINFO. PERSONAL LABORAL. PENDIENTE DE MODIFICACIÓN DE LA RELACIÓN DE PUESTOS DE TRABAJO. COBERTURA MOTIVADA POR SENTENCIA JUDICIAL FIRME DECLARANDO AL MONITOR ACTUAL PERSONAL LABORAL INDEFINIDO.

D) RETRIBUCIONES PUESTOS OFERTA DE EMPLEO PÚBLICO:-

2017 O.E.P

GRUPO	PUESTO	SUELDO BASE	C.DESTINO	C.ESPECÍFICO
FUNCIONARIO C2	AUXILIAR ADMINISTRATIVO	7.335,72	4.283,64 16	5.074,28
FUNCIONARIO C1	POLICIA LOCAL	8.814,12	4.283,64 16	4.136,52

2018 O.E.P.

GRUPO	PUESTO	SUELDO BASE	C.DESTINO	C.ESPECÍFICO
FUNCIONARIO C2	AUXILIAR ADMINISTRATIVO	7.335,72	4.283,64 16	5.074,28

MONITOR GUADALINFO, PENDIENTE MODIFICACIÓN RELACIÓN PUESTOS DE TRABAJO. PERSONAL LABORAL FIJO.



E) RETRIBUCIONES DEL PERSONAL FUNCIONARIO. (calculadas sin las subidas previstas 2018)

CARGO	APELLIDOS Y NOMBRE	BASICAS		TRIENIOS		C.DESTINO		C.ESPECIF		C.PRODUC		GRATIFIC MES Y AÑO
		MES	ANUAL	MES	ANUAL	MES	ANUAL	MES	ANUAL	MES	ANUAL	
SECRET-INTER	SANCHEZ FONTA FRANCISCO	1.131,36	13.576,32	391,68	4.700,16	849,14	10.189,68	791,95	9.503,40	46,05	552,60	
AUXILIAR AD	SAEZ MEDINA FRANCISCO	611,31	7.335,72	200,97	2.411,64	356,97	4.283,64	415,15	4.981,80	43,71	524,52	
AUXILIAR AD	GARCIA NAVARRETE RAFAEL	611,31	7.335,72	219,24	2.630,88	356,96	4.283,52	427,09	5.125,08	29,80	357,60	
POLICIA	LINDE MARIN PEDRO	734,51	8.814,12	207,33	2.487,96	356,97	4.283,64	332,77	3.993,24	31,91	382,92	
POLICIA	GARCIA NAVARRETE BARTOLOME	734,51	8.814,12	234,18	2.810,16	356,97	4.283,64	344,71	4.136,52	17,74	212,88	
P.OFICIOS	CARRERAS LOPEZ PEDRO	559,50	6.714,00	123,75	1.485,00	273,72	3.284,64	448,13	5.377,56	52,84	634,08	
P.OFICIOS	RODRIGUEZ GONZALEZ ALFONSO	559,50	6.714,00	137,50	1.650,00	273,72	3.284,64	441,92	5.303,04	60,10	721,20	
TOTALES		4.942,00	59.304,00	1.514,65	18.175,80	2.824,45	33.893,40	3.201,72	38.420,64	282,15	3.385,80	0,00

ALFONSO Y PEDRO NIVEL 12 ES 265,12 AL MES.-



GRUPO/NIVEL	CARGO	APELLIDOS Y NOMBRE
A-1	SECRET- INTER	SANCHEZ FONTA FRANCISCO
C2-16	AUXILIAR AD	SAEZ MEDINA FRANCISCO
C2-16	AUXILIAR AD	GARCIA NAVARRETE RAFAEL
C1-16	POLICIA	LINDE MARIN PEDRO
C1-16	POLICIA	GARCIA NAVARRETE BARTOLOME
E-13	P.OFICIOS	CARRERAS LOPEZ PEDRO
E-13	P.OFICIOS	RODRIGUEZ GONZALEZ ALFONSO
		TOTALES

TOTAL MES	TOTAL ANUAL	EXTRA JUNIO	EXTRA DICIEM	TOTAL EXTRA	TOTALES
3.210,18	38.522,16	3.164,13	3.164,13	6.328,26	44.850,42
1.628,11	19.537,32	1.584,40	1.584,40	3.168,80	22.706,12
1.644,40	19.732,80	1.614,60	1.614,60	3.229,20	22.962,00
1.663,49	19.961,88	1.631,58	1.631,58	3.263,16	23.225,04
1.688,11	20.257,32	1.670,37	1.670,37	3.340,74	23.598,06
1.457,94	17.495,28	1.405,10	1.405,10	2.810,20	20.305,48
1.472,74	17.672,88	1.412,64	1.412,64	2.825,28	20.498,16
12.764,97	153.179,64	12.482,82	12.482,82	24.965,64	178.145,28

NOTA: Con respecto al ejercicio 2018, hay que tener en cuenta que cumplen trienios los siguientes funcionarios

GRUPO	IMPORTE MES	Nº MESES	TOTAL
C2	18,27	X6	109,62
C1	26,58	X7	186,06



RELACIÓN PERSONAL LABORAL CONTRATADO INDEFINIDO

PUESTO DE TRABAJO		CLASIFICACION LABORAL		Nº PUESTOS	
Aux. Administrativo (Contr. Indefinida, Tiempo completo)		Auxiliar Admtvo		2	
FONTANERO. (Contr. Indefinida, Tiempo completo)		Peón		1	
ENCARGADO DE OBRAS. (Contr. Indefinida, Tiempo completo)		Oficial		1	
QUESADA CLEMENTE INES	AUXILIAR ADMINISTRATIVO	21.803,31	1.395,07	1.818,19	18.590,05
MEDINA LEON JOSE MARIA	AUXILIAR ADMINISTRATIVO	17.412,30	1.113,98	1.976,27	14.322,05
MORALES SERRANO MIGUEL	FONTANERO MUNICIPAL	21.746,48	1.404,40	2.239,57	18.102,51
CHAMORRO SERRANO JUAN	ENCARGADO DE OBRAS	21.967,68	1.405,55	1.851,51	18.710,62
MARTOS TROYANO JOSE RAMON	DINAMIZADOR DE GUADALINFO	15.080,88	965,22	359,00	13.756,66

DINAMIZADOR DE GUADALINFO, NÚMERO DE PUESTOS 1, PERSONAL LABORAL INDEFINIDO
DECLARADO POR SENTENCIA JUDICIAL FIRME.

F) PERSONAL LABORAL TEMPORAL.-

NO PERTENECE A PLANTILLA. SE ENUMERA A TÍTULO INFORMATIVO.



NOMBRE DEL TRABAJADOR	PUESTO DE TRABAJO DESEMPEÑA	DEVENGADO	DTO. DE SEG. SOCIAL	DTO. DE IRPF	LIQUIDO ABONADO
ADAN CHAMORRO CATALINA PILAR	MONITORA DROGAS Y JUVENTUD	14.160,00 14.160,00	906,24 906,24	141,60 141,60	13.112,16 13.112,16
CARRERAS CARRERAS MARIA DEL CARMEN	MONITORA ESCUELA INFANTIL MUNICIPAL	5.255,46	337,06	105,12	4.813,28
GOMEZ AMEZCUA MARIA ANGELES	MONITORA ESCUELA INFANTIL MUNICIPAL	6.050,23	387,95	0,00	5.662,28
LINDE SANCHEZ JUANA MARIA	MONITORA ESCUELA INFANTIL MUNICIPAL	16.332,00	1.045,28	1.167,76	14.118,96
VIEDMA MUÑOZ BEATRIZ	MONITOR ESCUELA INFANTIL MUNICIPAL	11.536,51 39.174,20	761,67 2.531,96	0,00 1.272,88	10.774,84 35.369,36
RAMOS MEDINA NICOLAS GARCIA HERRERA INMACULADA	MONITOR DEPORTES MONITORA DEPORTES	21.318,37 6.795,59	1.363,97 434,90	1.570,91 135,95	18.383,49 6.224,74
LEON RUIZ CRISTOBAL	LIMPIEZA DE LA VÍA PÚBLICA	28.113,96 5.934,10	1.798,87 379,70	1.706,86 0,00	24.608,23 5.554,40
		5.934,10	379,70	0,00	5.554,40



MARTINEZ GOMEZ MANUEL	AUXILIAR ADMINISTRATIVO	18.584,82	1.179,78	1.648,52	15.756,52
		18.584,82	1.179,78	1.648,52	15.756,52
LIMPIADORA DE GARCÍEZ (1)*	LIMPIEZA DEPENDENCIAS MUNICIPALES GARCIEZ	10.062,96	659,40	201,24	9.202,32
		10.062,96	659,40	201,24	9.202,32

NOTAS. (1) * EL GASTO DE LA LIMPIADORA DE GARCÍEZ ES ANUAL. LA PERSONA QUE LIMPIA ES DIFERENTE EN CADA MES.
EL GASTO DE PERSONAL LABORAL NO INCLUYE LA APORTACION MUNICIPAL A LA SEGURIDAD SOCIAL.



GRUPO	Puesto	1	2	3	4	A			C.	A+B+C
						1+2+3+4	B	C.		
A1	Secretario-Interventor	FR	13.576,32	4.700,16	10.189,68	9.503,40	37.969,56	6.328,26	552,60	44.850,42
			13.576,32	4.700,16	10.189,68	9.503,40	37.969,56	6.328,26	552,60	44.850,42
C2	AUXILIAR ADMINISTRATIVO NUEVO		7.335,72	0,00	4.241,16	5.003,38	16.580,26	2.763,38	436,68	19.780,32
C2	AUXILIAR ADMINISTRATIVO		0,00	0,00	0,00	0,00	0,00	0,00	0,00	0,00
C2	AUXILIAR ADMINISTRATIVO	R	7.335,72	2.630,88	4.283,52	5.125,08	19.375,20	3.229,20	357,60	22.962,00
C2	AUXILIAR ADMINISTRATIVO	P	7.335,72	2.411,64	4.283,64	4.981,80	19.012,80	3.168,80	524,52	22.706,12
			22.007,16	5.042,52	12.808,32	15.110,26	54.968,26	9.161,38	1.318,80	65.448,44
C1	POLICIA LOCAL	B	8.814,12	2.810,16	4.283,64	4.136,52	20.044,44	3.340,74	212,88	23.598,06
C1	POLICIA LOCAL	P	8.814,12	2.487,96	4.283,64	3.993,24	19.578,96	3.263,16	382,92	23.225,04
C1	POLICIA LOCAL NUEVO		8.814,12	0,00	4.283,64	3.993,24	17.091,00	3.263,16	382,92	20.737,08
			26.442,36	5.298,12	12.850,92	12.123,00	56.714,40	6.603,90	978,72	64.297,02
AP	JARDINERO	A	6.714,00	1.650,00	3.284,64	5.303,04	16.951,68	2.825,28	721,20	20.498,16
AP	CELADOR OPERARIO	P	6.714,00	1.485,00	3.284,64	5.377,56	16.861,20	2.810,20	634,08	20.305,48
			13.428,00	3.135,00	6.569,28	10.680,60	33.812,88	5.635,48	1.355,28	40.803,64
	Total conjunto		75.453,84	18.175,80	42.418,20	47.417,26	183.465,10	27.729,02	4.205,40	215.399,52

NOTA: Con respecto al ejercicio 2018, hay que tener en cuenta que cumplen trienios los siguientes funcionarios

GRUPO	IMPORTE MES	Nº MESES	TOTAL
C2	18,27	X6	109,62
C1	26,58	X7	186,06

GRATIFICACIONES:	
JARDINERO	1.550,00 Piscina
POLICIA LOCAL	1.500,00 Servicios Extra
POLICIA LOCAL	1.500,00 Servicios Extra
TOTAL	4.550,00

PLAN DE INVERSIONES PRESUPUESTO DEL AÑO 2018

Conforme al art. 166. 1.b) del Real Decreto Legislativo 2/2004, de 5 de marzo, por el que se aprueba el texto refundido de la Ley Reguladora de las Haciendas Locales, se formula el presente Anexo de Inversiones relacionado con el Capítulo VII de ingresos, Transferencias de Capital.

Artículo 166 Anexos al presupuesto general

1. Al presupuesto general se unirán como anexos:

b) Los programas anuales de actuación, inversiones y financiación de las sociedades mercantiles de cuyo capital social sea titular único o participe mayoritario la entidad local

<u>Código</u>	<u>Partida presupuestaria</u>	<u>Denominación</u>	<u>Descripción</u>	<u>Importe total</u>	<u>Financiación</u>
<u>2018/1</u>	<u>2410-61900</u>	<u>AEPSA MANO DE OBRA</u>	Mano de obra y Seguros Sociales del Programa de Fomento de Empleo Agrario 2018 dentro del Acuerdo de Empleo de Protección Social Agraria. Inversiones por solicitar aún no abierto plazo de solicitud	<u>200.000</u>	<u>SEPE. MINISTERIO DE EMPLEO Y SEGURIDAD SOCIAL.</u> <u>200.000 EUROS</u>
<u>2018/2</u>	<u>4590-61901</u>	<u>DIPUTACIÓN-JUNTA DE ANDALUCIA. MATERIALES AEPSA</u>	Subvención para materiales del AEPSA, descrito anteriormente, 40% del importe de mano de obra.	<u>80.000</u>	<u>Diputación Provincial de Jaén y Junta de Andalucía</u> <u>100%</u>
<u>2018/3</u>	<u>4590-61902</u>	<u>OBRAS MUNICIPALES VARIAS</u>	Intervenciones no incluíbles en el capítulo II de gasto corriente efectuadas para el arreglo y adcentamiento de los servicios públicos básicos y obligatorios: pavimentación, acerados, red de agua y saneamiento, edificios municipales, siempre que por su cuantía y contenido no sea preceptivo la confección de proyecto y sean de ejecución no compleja. Se incluye intervenciones en el HOGAR DEL PENSIONISTA.....12.0000 EUROS. (Cocinas y adecuación de accesos)	<u>65.000</u>	<u>Fondos Propios</u>
<u>2018/4</u>	<u>4590.61905</u>	<u>ARREGLO DE CAMINOS RURALES</u>	Intervenciones no incluíbles en el capítulo II de gasto corriente efectuadas para el arreglo y adcentamiento de los caminos rurales, en intervenciones puntuales para facilitar el tránsito, siempre que por su cuantía y contenido no sea preceptivo la confección de proyecto y sean de ejecución no compleja	<u>10.000</u>	<u>Fondos Propios</u>





<u>2018-5</u>	<u>4590.61911</u>	<u>MEJORA DE CONDICIONES TÉRMICAS DEL MERCADO MUNICIPAL DE BEDMAR</u>	<p>Ayudas previstas en la Estrategia de Desarrollo Local Leader de la comarca de SIERRA MÁGINA 2014-2020. Submedida 19.2 del Programa de Desarrollo Rural de Andalucía 2014-2020. Línea 3. Dotación y mejora de equipamientos e infraestructuras que mejoren la calidad de vida y la lucha contra el cambio climático. (OG2PP2Orden de 23 de noviembre de 2017, por la que se aprueban las bases reguladoras para la concesión de las ayudas previstas en las Estrategias de Desarrollo Local Leader en el marco de la submedida 19.2 del Programa de Desarrollo Rural de Andalucía 2014-2020)</p>	<u>121.000</u>	<u>121.000</u> Subvención 100% Consejería de Agricultura a través del Grupo de Desarrollo Rural Sierra Mágina.
<u>2018-6</u>	<u>4590.61903</u>	<u>1,5% CULTURAL: CONSOLIDACIÓN Y PUESTA EN VALOR DEL CASTILLO NUEVO DE BEDMAR</u>	<p>Actuación integrada dentro de la convocatoria para 2018 del 1,5% cultural del Ministerio de Fomento para intervenciones en bienes del Patrimonio histórico dentro de la regulación de la Orden FOM/1932/2014 por la que se aprueban las bases reguladoras de la concesión de ayudas para actuaciones de conservación o enriquecimiento del Patrimonio Histórico Español, con cargo a los recursos procedentes de las obras públicas financiadas por el Ministerio de Fomento y por la Entidades del sector público dependientes o vinculadas.</p>	<u>450.000</u>	300.000 MINISTERIO FOMENTO. 150.000 DIPUTACIÓN PROVINCIAL
<u>2018-7</u>	<u>4590-61904</u>	<u>MEJORA DE CAMINOS RURALES ENTRE LA JV 3032 P.K. 4,67 Y JV-3033 P.K. 7.75 DE BEDMAR.</u>	<p>Actuación englobada en la Orden de 21 de diciembre de 2017, por la que se convocan las ayudas previstas en la Orden de 15 de diciembre de 2017, por la que se aprueban las bases reguladoras para la concesión de subvenciones, en régimen de concurrencia competitiva, dirigidas a ayudas a Entidades Locales-Inversiones para la mejora de caminos rurales dentro del Marco del Programa de Desarrollo Rural de Andalucía 2014-2020 (submedida 4.3).</p>	<u>250.000</u>	<u>150.000 Consejería de Agricultura.</u> <u>90.000 Diputación Provincial a través del Plan Especial de Apoyo al Municipio.</u> <u>10.000 Fondos Propios</u>
<u>2018-9</u>	<u>4590-61906</u>	<u>TRABAJOS DE EMERGENCIA PARA LA REAPRACION DE DAÑOS EN MURO DE LA CALLE SAN ISIDRO</u>	<p>Contempla las actuaciones declaradas de emergencia por la caída del muro de sujeción de dicha calle en Enero 2018</p>	<u>41.000</u>	<u>30.000 DIPUTACIÓN PROVINCIAL</u> <u>11.000 FONDOS PROPIOS</u>
<u>2018-10</u>	<u>4590-61907</u>	<u>PROLONGACIÓN ARREGLO CALLE SAN ISIDRO</u>	<p>Conveniencia de continuar con el arreglo de esta calle para completar la estructura global de la misma. Licitación de carácter</p>	<u>40.000</u>	<u>FONDOS PROPIOS</u>



<u>2018-11</u>	<u>4590-61909</u>	<u>APORTACIONES AYUDAS FEDER (ACTUACIONES SINGULARES EN ENERGÍA BAJA EN CARBONO)</u>	ordinario. REAL DECRETO 616/2017, DE 16 DE JUNIO, PARA ACCIONES DE ECONOMÍA BAJA EN CARBONO EN EL MARCO DEL PROGRAMA OPERATIVO FEDER DE CRECIMIENTO SOSTENIBLE 2014-2020.- 5% APORTACIÓN A LA FINANCIACIÓN A LOS PROYECTOS SIGUIENTES: MEJORA DE LA EFICIENCIA DE LAS INSTALACIONES DE DEPURACIÓN DE AGUAS RESIDUALES DE BEDMAR. 102.611,07 €.....5.130,55 € RENOVACIÓN DE LAS INSTALACIONES DE ALUMBRADO PÚBLICO EN EL MUNICIPIO DE BEDMAR Y GARCÍA. 288.215,62 €14.410,79 €	<u>19.540</u>	<u>FONDOS PROPIOS</u>
<u>2018-12</u>	<u>4590-610</u>	<u>ADQUISICIÓN INMUEBLES</u>	Necesidad de adquisición de inmuebles urbanos y parcelas sobrantes para ensanche de vías públicas y otras para mejorar circulación y embellecimiento del casco urbano.	<u>10.000</u>	<u>FONDOS PROPIOS</u>
<u>2018-13</u>	<u>4590-62300</u>	<u>EQUIPAMIENTO GIMNASIO MUNICIPAL</u>	Adquisición de nuevo equipamiento para modernización de las instalaciones.	<u>11.000</u>	<u>FONDOS PROPIOS</u>
<u>2018-14</u>	<u>4590-61912</u>	<u>DOTACIÓN PARA NICHOS EN CEMENTERIO</u>	Para suplementar el bajo número de los existentes y adecuarlo a las necesidades del municipio.	<u>30.000</u>	<u>FONDOS PROPIOS</u>
<u>2018-15</u>	<u>4590-61913</u>	<u>PARQUE CIUDAD DE LOS NIÑOS EN HUERTO PALACIO</u>	Creación de zona verde recreativa para la infancia y la familia.	<u>30.000</u>	<u>FONDOS PROPIOS</u>
<u>2018-16</u>	<u>4590-61914</u>	<u>REFORMA CALLE SANTO REINO</u>	Obras de urbanización necesarias para la modernización de esta Calle.	<u>60.000</u>	<u>FONDOS PROPIOS</u>
<u>2018-17</u>	<u>4590-61915</u>	<u>FASE ADICIONAL PARQUE EN EL PILAREJO</u>	Adecantamiento de este Parque del que se llevan realizadas ya dos fases a fin de culminar su total arreglo.	<u>40.000</u>	<u>FONDOS PROPIOS</u>



2018-18	4590-61916	MEJORAS EN EL BARRIO CASAS NUEVAS	Subsanación de deficiencias de este Barrio a fin de dotarlo de mejores servicios.	70.000	FONDOS PROPIOS
				TOTAL	1.492.540

PLAN DE INVERSIONES PRESUPUESTO DEL AÑO 2018

Conforme al art. 166. 1.b) del Real Decreto Legislativo 2/2004, de 5 de marzo, por el que se aprueba el texto refundido de la Ley Reguladora de las Haciendas Locales, se formula el presente Anexo de Inversiones relacionado con el Capítulo VII de ingresos, Transferencias de Capital.

Artículo 166 Anexos al presupuesto general

1. Al presupuesto general se unirán como anexos:

b) Los programas anuales de actuación, inversiones y financiación de las sociedades mercantiles de cuyo capital social sea titular único o partícipe mayoritario la entidad local

<u>Código</u>	<u>Partida presupuestaria</u>	<u>Denominación</u>	<u>Descripción</u>	<u>Importe total</u>	<u>Financiación</u>
<u>2018/1</u>	<u>2410-61900</u>	<u>AEPSA MANO DE OBRA</u>	Mano de obra y Seguros Sociales del Programa de Fomento de Empleo Agrario 2018 dentro del Acuerdo de Empleo de Protección Social Agraria. Inversiones por solicitar aún no abierto plazo de solicitud	<u>200.000</u>	<u>SEPE. MINISTERIO DE EMPLEO Y SEGURIDAD SOCIAL.</u> <u>200.000 EUROS</u>
<u>2018/2</u>	<u>4590-61901</u>	<u>DIPUTACIÓN-JUNTA DE ANDALUCIA. MATERIALES AEPSA</u>	Subvención para materiales del AEPSA, descrito anteriormente, 40% del importe de mano de obra.	<u>80.000</u>	<u>Diputación Provincial de Jaén y Junta de Andalucía</u> <u>100%</u>
<u>2018/3</u>	<u>4590-61902</u>	<u>OBRAS MUNICIPALES VARIAS</u>	Intervenciones no incluíbles en el capítulo II de gasto corriente efectuadas para el arreglo y adcentamiento de los servicios públicos básicos y obligatorios: pavimentación, acerados, red de agua y saneamiento, edificios municipales, siempre que por su cuantía y contenido no sea preceptivo la confección de proyecto y sean de ejecución no compleja. Se incluye intervenciones en el HOGAR DEL PENSIONISTA.....12.0000 EUROS. (Cocinas y adecuación de accesos)	<u>65.000</u>	<u>Fondos Propios</u>
<u>2018/4</u>	<u>4590.61905</u>	<u>ARREGLO DE CAMINOS RURALES</u>	Intervenciones no incluíbles en el capítulo II de gasto corriente efectuadas para el arreglo y adcentamiento de los caminos rurales, en intervenciones puntuales para facilitar el tránsito, siempre que por su cuantía y contenido no sea preceptivo la confección de proyecto y sean de ejecución no compleja	<u>10.000</u>	<u>Fondos Propios</u>

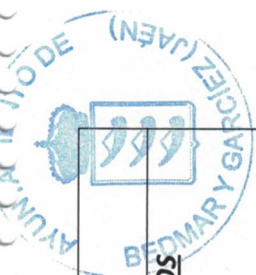




<u>2018-5</u>	<u>4590-61911</u>	<u>MEJORA DE CONDICIONES TÉRMICAS DEL MERCADO MUNICIPAL DE BEDMAR</u>	<p>Ayudas previstas en la Estrategia de Desarrollo Local Leader de la comarca de SIERRA MÁGINA 2014-2020. Submedida 19.2 del Programa de Desarrollo Rural de Andalucía 2014-2020. Línea 3. Dotación y mejora de equipamientos e infraestructuras que mejoren la calidad de vida y la lucha contra el cambio climático. (OG2PP2Orden de 23 de noviembre de 2017, por la que se aprueban las bases reguladoras para la concesión de las ayudas previstas en las Estrategias de Desarrollo Local Leader en el marco de la submedida 19.2 del Programa de Desarrollo Rural de Andalucía 2014-2020</p>	<u>121.000</u>	Subvención 100% Consejería de Agricultura a través del Grupo de Desarrollo Rural Sierra Mágina.
<u>2018-6</u>	<u>4590-61903</u>	<u>1.5% CULTURAL: CONSOLIDACIÓN Y PUESTA EN VALOR DEL CASTILLO NUEVO DE BEDMAR</u>	<p>Actuación integrada dentro de la convocatoria para 2018 del 1,5% cultural del Ministerio de Fomento para intervenciones en bienes del Patrimonio histórico dentro de la regulación de la Orden FOM/1932/2014 por la que se aprueban las bases reguladoras de la concesión de ayudas para actuaciones de conservación o enriquecimiento del Patrimonio Histórico Español, con cargo a los recursos procedentes de las obras públicas financiadas por el Ministerio de Fomento y por la Entidades del sector público dependientes o vinculadas.</p>	<u>450.000</u>	300.000 MINISTERIO FOMENTO. 150.000 DIPUTACIÓN PROVINCIAL
<u>2018-7</u>	<u>4590-61904</u>	<u>MEJORA DE CAMINOS RURALES ENTRE LA JV 3032 P.K. 4,67 Y JV-3033 P.K. 7.75 DE BEDMAR.</u>	<p>Actuación englobada en la Orden de 21 de diciembre de 2017, por la que se convocan las ayudas previstas en la Orden de 15 de diciembre de 2017, por la que se aprueban las bases reguladoras para la concesión de subvenciones, en régimen de concurrencia competitiva, dirigidas a ayudas a Entidades Locales-Inversiones para la mejora de caminos rurales dentro del Marco del Programa de Desarrollo Rural de Andalucía 2014-2020 (submedida 4.3).</p>	<u>250.000</u>	<u>150.000 Consejería de Agricultura.</u> <u>90.000 Diputación Provincial a través del Plan Especial de Apoyo al Municipio.</u> <u>10.000 Fondos Propios</u>
<u>2018-9</u>	<u>4590-61906</u>	<u>TRABAJOS DE EMERGENCIA PARA LA REAPRACION DE DAÑOS EN MURO DE LA CALLE SAN ISIDRO</u>	<p>Contempla las actuaciones declaradas de emergencia por la caída del muro de sujeción de dicha calle en Enero 2018</p>	<u>41.000</u>	<u>30.000 DIPUTACIÓN PROVINCIAL</u> <u>11.000 FONDOS PROPIOS</u>
<u>2018-10</u>	<u>4590-61907</u>	<u>PROLONGACIÓN ARREGLO CALLE SAN ISIDRO</u>	<p>Conveniencia de continuar con el arreglo de esta calle para completar la estructura global de la misma. Licitación de carácter</p>	<u>40.000</u>	<u>FONDOS PROPIOS</u>



<u>2018-11</u>	<u>4590-61909</u>	<u>APORTACIONES AYUDAS FEDER (ACTUACIONES SINGULARES EN ENERGÍA BAJA EN CARBONO)</u>	ordinario. REAL DECRETO 616/2017, DE 16 DE JUNIO, PARA ACCIONES DE ECONOMÍA BAJA EN CARBONO EN EL MARCO DEL PROGRAMA OPERATIVO FEDER DE CRECIMIENTO SOSTENIBLE 2014-2020.- 5% APORTACIÓN A LA FINANCIACIÓN A LOS PROYECTOS SIGUIENTES: MEJORA DE LA EFICIENCIA DE LAS INSTALACIONES DE DEPURACIÓN DE AGUAS RESIDUALES DE BEDMAR. 102.611,07 €.....5.130,55 € RENOVACIÓN DE LAS INSTALACIONES DE ALUMBRADO PÚBLICO EN EL MUNICIPIO DE BEDMAR Y GARCÍEZ. 288.215,62 €14.410,79 €	<u>19.540</u>	<u>FONDOS PROPIOS</u>
<u>2018-12</u>	<u>4590-610</u>	<u>ADQUISICIÓN INMUEBLES</u>	Necesidad de adquisición de inmuebles urbanos y parcelas sobrantes para ensanche de vías públicas y otras para mejorar circulación y embellecimiento del casco urbano.	<u>10.000</u>	<u>FONDOS PROPIOS</u>
<u>2018-13</u>	<u>4590-62300</u>	<u>EQUIPAMIENTO GIMNASIO MUNICIPAL</u>	Adquisición de nuevo equipamiento para modernización de las instalaciones.	<u>11.000</u>	<u>FONDOS PROPIOS</u>
<u>2018-14</u>	<u>4590-61912</u>	<u>DOTACIÓN PARA NICHOS EN CEMENTERIO</u>	Para suplementar el bajo número de los existentes y adecuarlo a las necesidades del municipio.	<u>30.000</u>	<u>FONDOS PROPIOS</u>
<u>2018-15</u>	<u>4590-61913</u>	<u>PARQUE CIUDAD DE LOS NIÑOS EN HUERTO PALACIO</u>	Creación de zona verde recreativa para la infancia y la familia.	<u>30.000</u>	<u>FONDOS PROPIOS</u>
<u>2018-16</u>	<u>4590-61914</u>	<u>REFORMA CALLE SANTO REINO</u>	Obras de urbanización necesarias para la modernización de esta Calle.	<u>60.000</u>	<u>FONDOS PROPIOS</u>
<u>2018-17</u>	<u>4590-61915</u>	<u>FASE ADICIONAL PARQUE EN EL PILAREJO</u>	Adecantamiento de este Parque del que se llevan realizadas ya dos fases a fin de culminar su total arreglo.	<u>40.000</u>	<u>FONDOS PROPIOS</u>



2018-18	4590-61916	MEJORAS EN EL BARRIO CASAS NUEVAS	Subsanación de deficiencias de este Barrio a fin de dotarlo de mejores servicios.	70.000	FONDOS PROPIOS
				TOTAL	1.492.540

721-00	AEPSA. MANO DE OBRA	200.000
721-01	MINISTERIO DE FOMENTO. 1,5% CULTURAL: CONSOLIDACIÓN Y PUESTA EN VALOR DEL CASTILLO DE BEDMAR	300.000
750-80	JUNTA DE ANDALUCIA. CONSEJERÍA DE AGRICULTURA. MEJORA DE CAMINOS RURALES ENTRE LA JV 3032 P.K. 4,67 Y JV-3033 P.K. 7.75 DE BEDMAR.	150.000
761-00	DIPUTACION.-JUNTA A.MATERIALES AEPSA	80.000
761-01	DIPUTACIÓN PROV. APORTACIÓN PARA MEJORA DE CAMINOS RURALES	90.000
761-03	DIPUTACIÓN PROV. APORTACIÓN PARA 1,5% CULTURAL	150.000
761-04	DIPUTACION PROV. TRABAJOS DE EMERGENCIA PARA LA REAPRACION DE DAÑOS EN MURO DE LA CALLE SAN ISIDRO.	30.000
766-00	GRUPO DE DESARROLLO RURAL ADR SIERRA MÁGIMA: MEJORA DE CONDICIONES TÉRMICAS DEL MERCADO MUNICIPAL DE BEDMAR	121.000
	TOTAL	1.136.000



TOTAL INVERSIONES MUNICIPALES CAPÍTULO VI.....	1.492.254
FINANCIADO CON FONDOS ESTATALES (ARTÍCULO 72 CAPITULO VII INGRESOS).....	500.000
FINANCIADO CON FONDOS AUTONÓMICOS (ARTÍCULO 75 CAPÍTULO VII INGRESOS).....	150.000
FINANCIADO CON FONDOS DIPUTACIÓN (CONCEPTO 761 CAPÍTULO VII INGRESOS).....	350.000
FINANCIADO CON FONDOS ADR SIERRA MÁGICA (CONCEPTO 766 CAPITULO VII INGRESOS).....	121.000
FINANCIADO CON FONDOS PROPIOS.....	356.254
(AUMENTO POR GASTO CORRIENTE DIPUTACIÓN)	
NETO.....	136.510,64 EUROS.
PLAN DE APÓYO MUNICIPIOS 66.572	
PLANES PROVINCIALES. 183.171,36 €	

RESUMEN PTMOS. EJERCICIO 2018

ENTIDAD	DENOMINACIÓN PTMO.	CLAS.PRESUP.	AMORTIZACIÓN	CLAS. PRESUP.	INTERESES	TOTAL
CAJA RURAL DE JAEN	PTMO. REFUNDICIÓN	0110-913-03	43.559,44	0110-310-00	28.313,00	71.872,44
CAJA RURAL DE JAEN	PTMO. PAGO A PROVEEDORES	0110-913-01	71.042,08	0110-310-02	10.382,60	81.424,68
BMN. CAJA GRANADA	PTMO. INVERSIONES 2008	0110-913-02	4.740,00	0110-310-01	780,00	5.520,00
DIPUTACIÓN PROV. DE JAÉN	PTMO. FONDO COOPERAC.	0110-911-03	7.716,24		0,00	7.716,24
FONDO DE IMPULSO ECONÓMICO	NUEVA OPERACIÓN DE PTMO.		0,00	0110-310-03		0,00
	TOTALES		127.057,76		39.475,60	166.533,36
	AUMENTO EN PREVISIÓN		500,00		500,00	1.000,00
	TOTAL DEFINITIVO		127.557,76		39.975,60	167.533,36

0110-310-03	HAY QUE CREAR LA PARTIDA DEL NUEVO PRÉSTAMO
-------------	---

PTMO. FONDO DE IMPULSO ECONÓMICO

74/2012 422.051,78
 80/2012 403.992,04
TOTAL 826.043,82

INFORME ECONÓMICO-FINANCIERO

De conformidad con lo dispuesto en el artículo 168.1.e) del Real Decreto Legislativo 2/2004, de 5 de marzo, por el que se aprueba el Texto Refundido de la Ley Reguladora de las Haciendas Locales y en el artículo 18.1.e) del Real Decreto 500/1990, de 20 de abril, por el que se desarrolla el Capítulo I del Título VI de la Ley Reguladora de las Haciendas Locales, en relación al expediente de aprobación del Presupuesto Municipal para el ejercicio 2018, emito el siguiente

INFORME

PRIMERO. Tal y como recoge la legislación vigente, este informe económico financiero contiene un exhaustivo análisis de los criterios utilizados para la evaluación de los ingresos, el análisis de las operaciones de crédito previstas, para la financiación de inversiones, y en definitiva, la suficiencia de los créditos para atender el cumplimiento de las obligaciones exigibles y los gastos de funcionamiento de los servicios y como consecuencia de ello la efectiva nivelación del presupuesto.

SEGUNDO. Evaluación de los Ingresos.

INGRESOS POR IMPUESTOS DIRECTOS, INDIRECTOS, TASAS, PRECIOS PÚBLICOS Y OTROS INGRESOS (CAPÍTULOS 1, 2 Y 3)

Los ingresos previstos en los Capítulos 1 y 2, Impuestos directos e indirectos del Estado de Ingresos del Presupuesto de 2018, se ha calculado tomando como referencia los padrones elaborados por el Servicio de Recaudación de la Excm. Diputación Provincial de Jaén en coordinación con la Gerencia Territorial del Catastro.

Los ingresos previstos en el Capítulo 3, Tasas, Precios Públicos y otros Ingresos del Estado de Ingresos del Presupuesto de 2018, se han calculado, en su mayor parte, tomando como referencia los derechos reconocidos en el avance de la liquidación del Presupuesto Municipal del ejercicio 2017, e incrementados, en su caso, con arreglo a las modificaciones de las tarifas y elementos necesarios para la determinación de las cuotas tributarias contenidas en las Ordenanzas fiscales.

INGRESOS POR TRANSFERENCIAS CORRIENTES (CAPÍTULO 4)

Las previsiones iniciales contenidas en el Capítulo 4 de Transferencias Corrientes, se han calculado partiendo de las cantidades recibidas a cuenta tanto en la

participación de Tributos del Estado como de otras subvenciones corrientes de la Comunidad Autónoma.

Respecto de las restantes partidas dentro del concepto 450 y 461, en ellas se consignan cantidad muy similares a las que anualmente se vienen percibiendo. Destacar que se trata de subvenciones solicitadas, por lo que en relación a su ingreso, sería conveniente ser prudentes y atender al importe que finalmente sea concedido mediante la oportuna subvención.

INGRESOS PATRIMONIALES (CAPITULO 5)

Por cada uno de los subconceptos que integran este Capítulo la previsión es de 44.240,03 euros, calculándose en función de los ingresos estimados, por concesiones administrativas y de explotación otorgados a terceros

INGRESOS POR TRANSFERENCIAS DE CAPITAL (CAPÍTULO 7)

Los ingresos por transferencias de capital. En este punto se contemplan las subvenciones de otras Administraciones públicas y en principio se prevé con lógico criterio el ingreso de las mismas.

INGRESOS POR OPERACIONES DE CRÉDITO (CAPÍTULO 9)

En relación con este punto, destacar que no se incluye en el Presupuesto Municipal General para 2018 ninguna operación de crédito a corto y/o largo plazo.

TERCERO. Evaluación de Gastos.

GASTOS DE PERSONAL (CAPÍTULO 1)

De conformidad con lo previsto en el artº 75 bis de la Ley 7/1985, de 2 de abril, reguladora de las Bases de Régimen Local, según la redacción dada por la Ley 27/2013, de 27 de diciembre, de racionalización y sostenibilidad de la Administración Local, se ha considerado lo dispuesto en el artº 22 de la presente ley, cumpliendo con el límite máximo en las retribuciones y asistencias a percibir por los miembros de la Corporación

Se ha tenido en cuenta la Resolución de 22 de marzo de 2018 del Ministerio de Hacienda y Función Pública. II Acuerdo para la mejora del empleado público y de coordinación de trabajo, por el que se acuerda un incremento retributivo para el personal del sector público. *El incremento en 2018 será de 1,75 % (1.50% fijo + 0.25% variable ligado al cumplimiento del objetivo de crecimiento del PIB, en 2017, establecido en un 3.1%). Se prevé asimismo que cada Administración pueda destinar un 0.20% adicional de su masa salarial en fondos adicionales.*

diligencia en la gestión económica municipal e intentar con ello conseguir, mejorar la situación de la tesorería municipal.

GASTOS FINANCIEROS (CAPÍTULO 3)

Se prevé el devengo de 42.975,60 euros en concepto de intereses de los préstamos concertados con las distintas entidades financieras, quedando reflejado de la siguiente manera:

0110.	310-00	CAJA RURAL INTERESES PTMO. REFUNDICION	28.313,00
0110.	310-01	BMN. INTERESES PTMO. INVERSIONES 2008	1.280,00
0110.	310-02	CAJA RURAL INTERESES PTMO. RD 4/2012 PAGO A PROVEEDORES	10.382,60
0110	310-03	INTERESES DEL NUEVO PRESTAMO	3.000,00
		TOTAL	43.521,79

GASTOS POR OPERACIONES DE CAPITAL (CAPÍTULO 6)

Se han consignado en el Capítulo 6 de Inversiones Reales del Estado de Gastos del Presupuesto Municipal un importe de 1.487.540,00 euros, financiadas con recursos afectados procedentes de subvenciones o transferencias de capital con recursos ordinarios.

Las inversiones reales contenidas en el Capítulo 6 del Presupuesto de Gastos coinciden con las presentadas en el Plan de Inversiones para el ejercicio económico del 2018, siendo la totalidad/o parte de ellas, Proyectos de Gastos de Inversión con financiación afectada.

La disponibilidad de los créditos presupuestarios para gastos con financiación afectada del Capítulo 6 «Inversiones Reales», se debe condicionar a la existencia de documentos fehacientes que acrediten compromisos firmes de aportación, en el caso de las subvenciones tenidas en cuenta como previsiones iniciales en el Capítulo 7 del Presupuesto de Ingresos.

CUARTO. El Capital vivo pendiente de amortizar a 31 de diciembre de 2017, por los préstamos concertados y vigentes, según se desprende de los Estados financieros asciende a 1.238.329,72 euros, que supone un 51,28% de los derechos reconocidos netos por operaciones corrientes (Capítulos 1 al 5) de la última liquidación practicada correspondiente al año 2017, que ascienden a 2.414.964,70 euros, no superando el límite del **110%** establecido en la Disposición Adicional 14ª del Real Decreto-Ley 20/2011, de 30 de diciembre, de medidas urgentes en materia presupuestaria, tributaria y financiera para la corrección del déficit público.

QUINTO. Nivelación Presupuestaria. Habida cuenta de lo expuesto y, una vez expuestas las bases utilizadas para la evaluación de los ingresos y la suficiencia de los créditos para atender el cumplimiento de las obligaciones previsibles, así como, las

Existe correlación entre los créditos del Capítulo 1 de Gastos de Personal, incluidos en el Presupuesto y el Anexo de Personal de esta Entidad Local para este ejercicio económico.

GASTOS CORRIENTES EN BIENES Y SERVICIOS Y TRANSFERENCIAS CORRIENTES (CAPÍTULOS 2 Y 4)

El total de los créditos presupuestarios consignados por operaciones corrientes pueden considerarse suficientes para atender las obligaciones exigibles a la Corporación, y los gastos derivados del funcionamiento de los servicios existentes actualmente en este Ayuntamiento, según se indica por el Sr. Alcalde-Presidente en la Memoria explicativa de este documento presupuestario.

El incremento global del gasto en bienes, servicios y transferencias corrientes, consignando en el Presupuesto de 2018, asciende a 1.182.461,86 euros.

Teniendo en cuenta lo reflejado en el punto bases para la valoración de los ingresos, las consignaciones presupuestarias en gastos se han calculado de la siguiente forma: En los de cuantía fija igual a la obligación a satisfacer; en los de carácter variable, conforme a los proyectos e informes que le han servido de base, permitiendo los recursos dotar suficientemente los servicios y asignar, en todo caso, las cantidades precisas para satisfacer:

- Los derechos exigibles, los censos, pensiones y cargas que gravan los fondos locales
- Los intereses debidos, suscripciones, indemnizaciones y costas.
- Los necesarios para atender los servicios obligatorios y los de la competencia de la entidad establecidos o que se establezcan.
- Los pactos y compromisos que la entidad contraiga.
- En general cuantos gastos venga obligada a sufragar durante el ejercicio, derivadas de las disposiciones legales, resoluciones judiciales, contratos o cualquier otro título legítimo.

No obstante en este punto, como ya se advertía en ejercicios anteriores, se debe seguir insistiendo; por una parte, en la necesidad de que por parte del equipo de gobierno se contenga al máximo posible el gasto ordinario o corriente, se modere el gasto que debe soportar la Corporación Local y lo acomode a la realidad de su capacidad de generar gasto por medio de sus ingresos corrientes. Por otra parte en lo que se refiere a las inversiones también habrá que controlar al máximo el gasto en la ejecución de obras por administración y por contrata, evitando en lo posible las demasías.

En todo caso debe destacarse, como conclusión, que a la vista de los datos que se deducen de la liquidación del ejercicio 2017 a nivel de ejercicio se observa una relativa mejoría, al igual que se ha mejorado a nivel de remante de tesorería. Finalmente insistir al equipo de gobierno municipal en la necesidad de actuar con

Ayuntamiento de Bedmar y Garciez
Plaza de la Constitución, 1
CP. 23537 Bedmar, JAÉN
e-mail: alcaldia@bedmargarciez.es



operaciones de crédito previstas se deduce la efectiva nivelación del presupuesto conforme a lo establecido en el párrafo último del apartado 4 del artículo 165 del Texto Refundido de la Ley Reguladora de Haciendas Locales aprobado por Real Decreto Legislativo 2/2004, de 5 de marzo, y se presenta el Presupuesto sin déficit inicial.

En Bedmar y Garciez, a 2 de Abril de 2018.

El Secretario-Interventor

Fdo. : Rafael García Navarrete





Resumen GENERAL COMPARADO POR CAPÍTULOS

Ejercicio: 2018

Importe: euros

Presupuesto Inicial

Estado de Gastos				
Capítulo	Denominación	2018	2017	%
	A) Operaciones No Financieras			
	A1) Operaciones Corrientes			
I	GASTOS DE PERSONAL	745.972,55	606.142,32	23,07 %
II	GASTOS EN BIENES CORRIENTES Y SERVICIOS	1.182.461,86	1.113.771,23	6,17 %
III	GASTOS FINANCIEROS	42.975,60	43.521,79	-1,25 %
IV	TRANSFERENCIAS CORRIENTES	230.733,99	278.569,58	-17,17 %
V	FONDO DE CONTINGENCIA Y OTROS IMPREVISTOS	14.184,08	5.000,00	183,68 %
	Total	2.216.328,08	2.047.004,92	8,27 %
	A2) Operaciones de Capital			
VI	INVERSIONES REALES	1.487.540,00	681.228,16	118,36 %
VII	TRANSFERENCIAS DE CAPITAL	76.361,31	76.361,31	0,00 %
	Total	1.563.901,31	757.589,47	106,43 %
	Total No Financieras	3.780.229,39	2.804.594,39	34,79 %
	B) Operaciones Financieras			
VIII	ACTIVOS FINANCIEROS	0,00	0,00	0,00 %
IX	PASIVOS FINANCIEROS	127.566,26	123.823,54	3,02 %
	Total Financieras	127.566,26	123.823,54	91,90 %
	Total Gastos	3.907.795,65	2.928.417,93	33,44 %

Estado de Ingresos				
Capítulo	Denominación	2018	2017	%
	A) Operaciones No Financieras			
	A1) Operaciones Corrientes			
I	IMPUESTOS DIRECTOS	960.403,43	922.483,00	4,11 %
II	IMPUESTOS INDIRECTOS	15.254,00	8.000,00	90,68 %
III	TASAS, PRECIOS PÚBLICOS Y OTROS INGRESOS	500.464,30	326.742,00	53,17 %
IV	TRANSFERENCIAS CORRIENTES	1.228.594,61	993.262,07	23,69 %
V	INGRESOS PATRIMONIALES	44.240,03	36.412,73	21,50 %
	Total	2.748.956,37	2.286.899,80	20,20 %
	A2) Operaciones de Capital			
VI	ENAJENACIÓN DE INVERSIONES REALES	0,00	0,00	0,00 %
VII	TRANSFERENCIAS DE CAPITAL	1.158.839,28	641.518,13	80,64 %
	Total	1.158.839,28	641.518,13	80,64 %
	Total No Financieras	3.907.795,65	2.928.417,93	33,44 %
	B) Operaciones Financieras			
VIII	ACTIVOS FINANCIEROS	0,00	0,00	0,00 %
IX	PASIVOS FINANCIEROS	0,00	0,00	0,00 %
	Total Financieras	0,00	0,00	80,64 %
	Total Ingresos	3.907.795,65	2.928.417,93	33,44 %



Resumen GENERAL POR PROGRAMA

Ejercicio: 2018

Importe: euros

Presupuesto Inicial

Estado de Gastos			
Por programa	Denominación	Importe	%
0	DEUDA PÚBLICA	170.541,86	4,36 %
1	SERVICIOS PÚBLICOS BÁSICOS	778.914,86	19,93 %
2	ACTUACIONES DE PROTECCIÓN Y PROMOCIÓN SOCIAL	299.095,00	7,65 %
3	PRODUCCIÓN DE BIENES PÚBLICOS DE CARÁCTER PREFERENTE	381.770,67	9,77 %
4	ACTUACIONES DE CARÁCTER ECONÓMICO	1.287.540,00	32,95 %
9	ACTUACIONES DE CARÁCTER GENERAL	989.933,26	25,33 %
Total Gastos		3.907.795,65	



Resumen GENERAL POR CAPÍTULOS

Presupuesto Inicial

Ejercicio: **2018**
Importe: **euros**

Estado de Gastos			
Capítulo	Denominación	Importe	%
	A) Operaciones No Financieras		
	A1) Operaciones Corrientes		
I	GASTOS DE PERSONAL	745.972,55	19,09 %
II	GASTOS EN BIENES CORRIENTES Y SERVICIOS	1.182.461,86	30,26 %
III	GASTOS FINANCIEROS	42.975,60	1,10 %
IV	TRANSFERENCIAS CORRIENTES	230.733,99	5,90 %
V	FONDO DE CONTINGENCIA Y OTROS IMPREVISTOS	14.184,08	0,36 %
	Total	2.216.328,08	56,72 %
	A2) Operaciones de Capital		
VI	INVERSIONES REALES	1.487.540,00	38,07 %
VII	TRANSFERENCIAS DE CAPITAL	76.361,31	1,95 %
	Total	1.563.901,31	40,02 %
	Total No Financieras	3.780.229,39	96,74 %
	B) Operaciones Financieras		
VIII	ACTIVOS FINANCIEROS	0,00	0,00 %
IX	PASIVOS FINANCIEROS	127.566,26	3,26 %
	Total Financieras	127.566,26	3,26 %
	Total Gastos	3.907.795,65	



Resumen GENERAL POR ARTÍCULOS

Ejercicio: 2018

Presupuesto Inicial

Importe: euros

		Estado de Gastos	
Capítulo	Artículo	Denominación	Importe
I		GASTOS DE PERSONAL	
	10	Órganos de gobierno y Personal directivo	38.131,36
	12	Personal Funcionario	213.919,62
	13	Personal Laboral	321.037,89
	14	Otro personal	9.342,60
	15	Incentivos al rendimiento	11.027,54
	16	Cuotas, prestaciones y gastos sociales a cargo del empleador	152.513,54
		Total Capítulo	745.972,55
II		GASTOS EN BIENES CORRIENTES Y SERVICIOS	
	20	Arrendamientos y cánones	15.400,00
	21	Reparaciones, mantenimiento y conservación	277.838,26
	22	Material, suministros y otros	857.476,60
	23	INDEMNIZACIONES POR RAZÓN DEL SERVICIO	31.747,00
		Total Capítulo	1.182.461,86
III		GASTOS FINANCIEROS	
	31	De préstamos y otras operaciones financieras en euros	42.975,60
		Total Capítulo	42.975,60
IV		TRANSFERENCIAS CORRIENTES	
	46	A Entidades Locales	22.226,00
	48	A Familias e Instituciones sin fines de lucro	208.507,99
		Total Capítulo	230.733,99
V		FONDO DE CONTINGENCIA Y OTROS IMPREVISTOS	
	50	Dotación al fondo de contingencia de ejecución presupuestaria	14.184,08
		Total Capítulo	14.184,08
VI		INVERSIONES REALES	
	61	Inversión de reposición en infraestructuras y bienes destinados al uso general	1.476.540,00
	62	Inversión nueva asociada al funcionamiento operativo de los servicios	11.000,00
		Total Capítulo	1.487.540,00
VII		TRANSFERENCIAS DE CAPITAL	
	76	A Entidades Locales	76.361,31
		Total Capítulo	76.361,31
IX		PASIVOS FINANCIEROS	
	91	Amortización de préstamos y de operaciones en euros	127.566,26
		Total Capítulo	127.566,26
		Total Gastos	3.907.795,65



ESTADO DE GASTOS POR ECONÓMICO-PROGRAMA POR CAPÍTULOS

Ejercicio: **2018**

Presupuesto Inicial

Importe: **euros**

Programa	Área de Gasto 1	Área de Gasto 2	Área de Gasto 3	Área de Gasto 4	Área de Gasto 9	Área de Gasto 0
Económica	SERVICIOS PÚBLICOS BÁSICOS	ACTUACIONES DE PROTECCIÓN Y PROMOCIÓN SOCIAL	PRODUCCIÓN DE BIENES PÚBLICOS DE CARÁCTER PREFERENTE	ACTUACIONES DE CARÁCTER ECONÓMICO	ACTUACIONES DE CARÁCTER GENERAL	DEUDA PÚBLICA
A) Operaciones No Financieras						
A1) Operaciones Corrientes						
I GASTOS DE PERSONAL	0,00	0,00	50.131,68	0,00	695.840,87	0,00
II GASTOS EN BIENES CORRIENTES Y SERVICIOS	778.914,86	0,00	206.000,00	0,00	197.547,00	0,00
III GASTOS FINANCIEROS	0,00	0,00	0,00	0,00	0,00	42.975,60
IV TRANSFERENCIAS CORRIENTES	0,00	99.095,00	125.638,99	0,00	6.000,00	0,00
V FONDO DE CONTINGENCIA Y OTROS IMPREVISTOS	0,00	0,00	0,00	0,00	0,00	0,00
A2) Operaciones de Capital						
VI INVERSIONES REALES	0,00	200.000,00	0,00	1.287.540,00	0,00	0,00
VII TRANSFERENCIAS DE CAPITAL	0,00	0,00	0,00	0,00	76.361,31	0,00
B) Operaciones Financieras						
VIII ACTIVOS FINANCIEROS	0,00	0,00	0,00	0,00	0,00	0,00
IX PASIVOS FINANCIEROS	0,00	0,00	0,00	0,00	0,00	127.566,26
Total Gastos	778.914,86	299.095,00	381.770,67	1.287.540,00	975.749,18	170.541,86

**ESTADO DE GASTOS POR PROGRAMA**Ejercicio: **2018**

Presupuesto Inicial

Importe: **euros**

Programa: 0 DEUDA PÚBLICA

Aplicación		Estado de Gastos	
Programa	Económica	Denominación	Importe
0110	31000	INTERESES PRESTAMO CAJA RURAL REFUNDICION	28.313,00
0110	31001	BANKIA. INTERESES PRESTAMO INVERSIONES 2008	1.280,00
0110	31002	CAJA RURAL.INTERESES PTMO. RD 4/2012.PAGO A PROVEEDORES	10.382,60
0110	31003	INTERESES NUEVO PRÉSTAMO	3.000,00
0110	91103	DIPUTACIÓN AMORTIZACIÓN PTMOS.FONDO COOPERACIÓN BEDMAR Y ELA GARCIEZ	8.216,24
0110	91301	CAJA RURAL. AMORTIZACIÓN PTMO. RD. 4/2012. PAGO A PROVEEDORES	71.044,28
0110	91302	BANKIA. AMORTIZACION PRESTAMO INVERSIONES 2008	4.740,00
0110	91303	CAJA RURAL DE JAEN. AMORTIZACION PRESTAMO DE REFUNDICION	43.565,74
Total Programa			170.541,86



ESTADO DE GASTOS POR PROGRAMA

Ejercicio: 2018

Presupuesto Inicial

Importe: euros

Programa: 1 SERVICIOS PÚBLICOS BÁSICOS

Aplicación		Estado de Gastos	
Programa	Económica	Denominación	Importe
1360	21301	COLABORACION MANTENIMIENTO CAMION EXTINCION INCENDIOS	3.725,47
1500	20200	ARRENDAMIENTO DE EDIFICIOS Y OTRAS CONSTRUCCIONES	12.900,00
1500	20400	MATERIAL DE TRANSPORTE	2.500,00
1500	21000	INFRAESTRUCTURAS Y BIENES NATURALES	130.000,00
1500	21200	EDIFICIOS Y OTRAS CONSTRUCCIONES	60.000,00
1500	21201	ELA.GARCIEZ. FINANCIACION SERVICIOS MUNICIPALES	25.112,79
1500	21300	MAQUINARIA, INSTALACIONES Y UTILLAJE	45.000,00
1500	21500	MOBILIARIO Y ENSERES	14.000,00
1500	22100	ENERGIA ELECTRICA	150.000,00
1500	22101	AGUA-CLORO	16.000,00
1500	22103	COMBUSTIBLES Y CARBURANTES	11.000,00
1500	22110	PRODUCTOS DE LIMPIEZA Y ASEO	1.000,00
1500	22605	DEVOLUCION SENTENCIA BP. SOLAR	10.000,00
1500	22699	OTROS GASTOS DIVERSOS	19.000,00
1500	22703	CONTRATOS DE PRESTACIÓN DE SERVICIOS	105.000,00
1600	22501	CANON AGENCIA ANDALUZA DEL AGUA	10.000,00
1621	22700	LIMPIEZA Y ASEO (RESURJA)	152.000,00
1621	22701	SERVICIO DE GESTIÓN PUNTO ACOPIO MATERIALES CONSTRUCCIÓN	11.676,60
Total Programa			778.914,86



ESTADO DE GASTOS POR PROGRAMA

Ejercicio: 2018

Presupuesto Inicial

Importe: euros

Programa: 2 ACTUACIONES DE PROTECCIÓN Y PROMOCIÓN SOCIAL

Aplicación		Estado de Gastos	
Programa	Económica	Denominación	Importe
2310	46100	A DIPUTACION SERVICIOS SOCIALES COMUNITARIOS, AYUDA DOMICILIO, Y TELEASISTENCIA	18.000,00
2310	48000	ATENCIONES BENEFICAS Y ASISTENCIALES. EMERGENCIA SOCIAL	2.547,00
2310	48001	FONDO MUNICIPAL DE COOPERACION AL DESARROLLO INTERNACIONAL	3.500,00
2310	48002	JUNTA ANDALUCIA PROGRAMA CIUDAD ANTE LAS DROGAS	3.500,00
2310	48003	PROYECTO SAHARA SENSIBLE	3.000,00
2310	48908	DIPUTACION P. PLAN PROVINCIAL DE LA JUVENTUD	1.800,00
2310	48909	DIPUTACIÓN PROVINCIAL. 3ª FERIA DEL ESPÁRRAGO BLANCO	31.235,00
2310	48912	DIPUTACION PROVINCIAL. PLAN DE IGUALDAD DE OPORTUNIDADES	1.707,00
2310	48913	JUNTA DE A. SUMINISTROS MINIMOS VITALES	1,00
2310	48914	DIPUTACION P. MANTENIMIENTO CENTRO DE DIA	888,00
2310	48916	JUNTA DE A. SOLIDARIDAD Y GARANTÍA ALIMENTARIA	1,00
2310	48917	JUNTA DE A. AYUDA A LA CONTRATACIÓN	1,00
2310	48918	JUNTA A. EMPLEA JOVEN	1,00
2310	48919	JUNTA DE ANDALUCÍA. EMPLEA 30 +	1,00
2310	48920	DIPUTACION P. EMPLEO GENERACION ACTIVIDAD ECONOMICA Y EMPLEO	6.250,00
2310	48925	CAMPO DE VOLUNTARIADO JUVENIL. ARQUEOLOGIA CASTILLO DE BEDMAR	16.457,00
2310	48926	SUBVENCIONES EMPLEO AUTONOMOS JOVENES LOCAL	6.000,00
2310	48929	ACTUACIONES QUE SE REALICEN CON CARGO A NUEVAS SUBVENCIONES	6,00
2310	48930	PLAN DE VIVIENDA Y SUELO 2016/2020	3.500,00
2410	48902	DIPUTACION P. ACCIONES DE COMUNICACION	700,00
2410	61900	AEPSA MANO DE OBRA	200.000,00
Total Programa			299.095,00



ESTADO DE GASTOS POR PROGRAMA

Ejercicio: 2018

Presupuesto Inicial

Importe: euros

Programa: 3 PRODUCCIÓN DE BIENES PÚBLICOS DE CARÁCTER PREFERENTE

Aplicación		Estado de Gastos	
Programa	Económica	Denominación	Importe
3110	46704	CONVENIO COLEGIO DE VETERINARIOS DE JAEN	726,00
3200	13101	MONITORAS ESCUELA INFANTIL	50.131,68
3260	48900	GUARDERIA TEMPORERA ACEITUNA.DIPUTACION	17.200,00
3260	48906	JUNTA DE ANDALUCIA. ESCUELA INFANTIL MUNICIPAL	26.500,00
3260	48907	DIPUTACION ESCUELA DE VERANO	1.400,00
3260	48915	BECAS ERASMUS CONVENIO UNIVERSIDAD DE JAÉN/PRACTICAS FORMATIVAS	600,00
3260	48924	GUADALINFO	22.100,00
3340	46102	DIPUTACIÓN PROGRAMA CINE VERANO	3.500,00
3340	48901	OTRAS SUBVENCIONES	11.700,00
3340	48905	DIPUTACION. PLAN LOCALDE ACTIVIDADES CULTURALES	10.000,00
3340	48923	CONVENIO CULTURA, DEPORTES Y OTRAS COOFINANCIACIONES ADRSM	9.912,99
3340	48927	AYUDAS A LA NATALIDAD	3.000,00
3340	48928	MIGA FLAMENCA	2.000,00
3380	22608	FIESTAS POPULARES Y FESTEJOS	100.000,00
3380	22609	ACTIVIDADES DEPORTIVAS Y CULTURALES	106.000,00
3410	48903	PLAN LOCAL DE ACTIVIDADES DEPORTIVAS	17.000,00
Total Programa			381.770,67

**ESTADO DE GASTOS POR PROGRAMA**Ejercicio: **2018**

Presupuesto Inicial

Importe: **euros****Programa: 4 ACTUACIONES DE CARÁCTER ECONÓMICO**

Aplicación		Estado de Gastos	
Programa	Económica	Denominación	Importe
4590	61901	DIPUTACIÓN- JUNTA A. MATERIALES AEPSA	80.000,00
4590	61902	OBRAS Y SERVICIOS MUNICIPALES VARIAS	40.000,00
4590	61903	1,5% CULTURA: CONSOLIDACIÓN Y PUESTA EN VALOR DEL CASTILLO DE BEDMAR	450.000,00
4590	61904	MEJORA CAMINOS RURALES	250.000,00
4590	61905	ARREGLO DE VARIOS CAMINOS	15.000,00
4590	61906	TRABAJOS DE EMERGENCIA PARA LA REPARACIÓN MURO CALLE SAN ISIDRO	41.000,00
4590	61907	PROLONGACION ARREGLO MURO Y CALLE SAN ISIDRO	40.000,00
4590	61909	APORTACIONES AYUDAS FEDER (ACTUAC.SINGULARES EN E.BAJA EN CARBONO	19.540,00
4590	61910	ADQUISICION DE INMUEBLES	10.000,00
4590	61911	MEJORA CONDICIONES TERMICAS DEL MERCADO MUNICIPAL	121.000,00
4590	61912	DOTACION PARA NICHOS EN CEMENTERIO MUNICIPAL	30.000,00
4590	61913	PARQUE CIUDAD DE LOS NIÑOS EN HUERTO PALACIO	30.000,00
4590	61914	REFORMA CALLE SANTO REINO	40.000,00
4590	61915	SEGUNDA FASE PARQUE PILAREJO	40.000,00
4590	61916	MEJORA EN BARRIO CASAS NUEVAS	70.000,00
4590	62300	EQUIPAMIENTO GIMNASIO MUNICIPAL	11.000,00
Total Programa			1.287.540,00



ESTADO DE GASTOS POR PROGRAMA

Ejercicio: 2018

Presupuesto Inicial

Importe: euros

Programa: 9 ACTUACIONES DE CARÁCTER GENERAL

Aplicación		Estado de Gastos	
Programa	Económica	Denominación	Importe
9120	10000	RETRIBUCIONES CARGOS ELECTOS	38.131,36
9120	22601	ATENCIONES PROTOCOLARIAS Y REPRESENTATIVAS	1.200,00
9120	23000	DIETAS ORGANOS DE GOBIERNO	18.247,00
9200	12000	RETRIBUCIONES BASICAS.SUELDOS GRUPO A1	13.813,91
9200	12003	RETRIBUCIONES BASICAS.SUELDOS GRUPO C1	26.905,10
9200	12004	RETRIBUCIONES BASICAS.SUELDOS GRUPO C2	22.392,29
9200	12005	RETRIBUCIONES BASICAS.SUELDOS GRUPO E	13.662,99
9200	12006	TRIENIOS	18.794,73
9200	12009	OTRAS RETRIBUCIONES BASICAS.PAGAS EXTRAS	28.515,14
9200	12100	COMPLEMENTO DE DESTINO	42.418,20
9200	12101	COMPLEMENTO ESPECIFICO	47.417,26
9200	13100	LABORAL TEMPORAL	270.906,21
9200	14300	OTRO PERSONAL	9.342,60
9200	15000	PRODUCTIVIDAD	4.205,40
9200	15100	GRATIFICACIONES	6.000,00
9200	15200	OTROS INCENTIVOS AL RENDIMIENTO	822,14
9200	16000	SEGURIDAD SOCIAL	152.313,54
9200	16200	FORMACION Y PERFECCIONAMIENTO DEL PERSONAL	200,00
9200	48911	RECLAMACION DAÑOS PATRIMONIALES	3.500,00
9290	22000	ORDINARIO NO INVENTARIABLE	9.000,00
9290	22001	PRENSA, REVISTAS, LIBROS, OTRAS PUBLICACIONES	3.300,00
9290	22104	VESTUARIO (POLICIA LOCAL Y OTROS)	1.600,00
9290	22200	TELEFONICAS	12.200,00
9290	22201	POSTALES	2.300,00
9290	22400	PRIMAS DE SEGUROS	17.000,00
9290	22604	JURIDICOS,CONTENCIOSOS	5.000,00
9290	22706	ESTUDIOS Y TRABAJOS TECNICOS	65.000,00
9290	22708	SERVICIO DE RECAUDACION A FAVOR DE LA ENTIDAD	49.200,00
9290	23002	DIETAS DEL PERSONAL NO DIRECTIVO	2.500,00
9290	23100	LOCOMOCION	11.000,00
9290	48904	CUOTAS DE APORTACION FEMP, FAMP, RADEL, AEMO, S.MAGINA, ETC	2.500,00

**ESTADO DE GASTOS POR PROGRAMA**Ejercicio: **2018**

Presupuesto Inicial

Importe: **euros****Programa:** 9 ACTUACIONES DE CARÁCTER GENERAL

Aplicación		Estado de Gastos	
Programa	Económica	Denominación	Importe
9310	50000	Fondo de contingencia. Art. 31 LO 2/2012 de Estabilidad Presupuestaria y Sostenibilidad Financiera	14.184,08
9430	76102	ASIGNACION E.L.A. GARCIEZ	76.361,31
Total Programa			989.933,26
Total Presupuesto			3.907.795,65



ESTADO DE GASTOS POR ECONÓMICA

Ejercicio: 2018

Presupuesto Inicial

Importe: euros

Económica: 1 GASTOS DE PERSONAL

Aplicación		Estado de Gastos	
Programa	Económica	Denominación	Importe
9120	10000	RETRIBUCIONES CARGOS ELECTOS	38.131,36
		Total Artículo 10	38.131,36
9200	12000	RETRIBUCIONES BASICAS.SUELDOS GRUPO A1	13.813,91
9200	12003	RETRIBUCIONES BASICAS.SUELDOS GRUPO C1	26.905,10
9200	12004	RETRIBUCIONES BASICAS.SUELDOS GRUPO C2	22.392,29
9200	12005	RETRIBUCIONES BASICAS.SUELDOS GRUPO E	13.662,99
9200	12006	TRIENIOS	18.794,73
9200	12009	OTRAS RETRIBUCIONES BASICAS.PAGAS EXTRAS	28.515,14
9200	12100	COMPLEMENTO DE DESTINO	42.418,20
9200	12101	COMPLEMENTO ESPECIFICO	47.417,26
		Total Artículo 12	213.919,62
9200	13100	LABORAL TEMPORAL	270.906,21
3200	13101	MONITORAS ESCUELA INFANTIL	50.131,68
		Total Artículo 13	321.037,89
9200	14300	OTRO PERSONAL	9.342,60
		Total Artículo 14	9.342,60
9200	15000	PRODUCTIVIDAD	4.205,40
9200	15100	GRATIFICACIONES	6.000,00
9200	15200	OTROS INCENTIVOS AL RENDIMIENTO	822,14
		Total Artículo 15	11.027,54
9200	16000	SEGURIDAD SOCIAL	152.313,54
9200	16200	FORMACION Y PERFECCIONAMIENTO DEL PERSONAL	200,00
		Total Artículo 16	152.513,54
		Total Económica	745.972,55



ESTADO DE GASTOS POR ECONÓMICA

Ejercicio: 2018

Importe: euros

Presupuesto Inicial

Económica: 2 GASTOS EN BIENES CORRIENTES Y SERVICIOS

Aplicación		Estado de Gastos	
Programa	Económica	Denominación	Importe
1500	20200	ARRENDAMIENTO DE EDIFICIOS Y OTRAS CONSTRUCCIONES	12.900,00
1500	20400	MATERIAL DE TRANSPORTE	2.500,00
		Total Artículo 20	15.400,00
1500	21000	INFRAESTRUCTURAS Y BIENES NATURALES	130.000,00
1500	21200	EDIFICIOS Y OTRAS CONSTRUCCIONES	60.000,00
1500	21201	ELA.GARCIEZ. FINANCIACION SERVICIOS MUNICIPALES	25.112,79
1500	21300	MAQUINARIA, INSTALACIONES Y UTILLAJE	45.000,00
1360	21301	COLABORACION MANTENIMIENTO CAMION EXTINCION INCENDIOS	3.725,47
1500	21500	MOBILIARIO Y ENSERES	14.000,00
		Total Artículo 21	277.838,26
9290	22000	ORDINARIO NO INVENTARIABLE	9.000,00
9290	22001	PRENSA, REVISTAS, LIBROS, OTRAS PUBLICACIONES	3.300,00
1500	22100	ENERGIA ELECTRICA	150.000,00
1500	22101	AGUA-CLORO	16.000,00
1500	22103	COMBUSTIBLES Y CARBURANTES	11.000,00
9290	22104	VESTUARIO (POLICIA LOCAL Y OTROS)	1.600,00
1500	22110	PRODUCTOS DE LIMPIEZA Y ASEO	1.000,00
9290	22200	TELEFONICAS	12.200,00
9290	22201	POSTALES	2.300,00
9290	22400	PRIMAS DE SEGUROS	17.000,00
1600	22501	CANON AGENCIA ANDALUZA DEL AGUA	10.000,00
9120	22601	ATENCIONES PROTOCOLARIAS Y REPRESENTATIVAS	1.200,00
9290	22604	JURIDICOS,CONTENCIOSOS	5.000,00
1500	22605	DEVOLUCION SENTECIA BP. SOLAR	10.000,00
3380	22608	FIESTAS POPULARES Y FESTEJOS	100.000,00
3380	22609	ACTIVIDADES DEPORTIVAS Y CULTURALES	106.000,00
1500	22699	OTROS GASTOS DIVERSOS	19.000,00
1621	22700	LIMPIEZA Y ASEO (RESURJA)	152.000,00
1621	22701	SERVICIO DE GESTIÓN PUNTO ACOPIO MATERIALES CONSTRUCCIÓN	11.676,60
1500	22703	CONTRATOS DE PRESTACIÓN DE SERVICIOS	105.000,00
9290	22706	ESTUDIOS Y TRABAJOS TECNICOS	65.000,00

**ESTADO DE GASTOS POR ECONÓMICA**

Ejercicio: 2018

Importe: euros

Presupuesto Inicial

9290	22708	SERVICIO DE RECAUDACION A FAVOR DE LA ENTIDAD		49.200,00
			Total Artículo 22	857.476,60
9120	23000	DIETAS ORGANOS DE GOBIERNO		18.247,00
9290	23002	DIETAS DEL PERSONAL NO DIRECTIVO		2.500,00
9290	23100	LOCOMOCION		11.000,00
			Total Artículo 23	31.747,00
			Total Económica	1.182.461,86

**ESTADO DE GASTOS POR ECONÓMICA**

Ejercicio: 2018

Importe: euros

Presupuesto Inicial

Económica: 3 GASTOS FINANCIEROS

Aplicación		Estado de Gastos	
Programa	Económica	Denominación	Importe
0110	31000	INTERESES PRESTAMO CAJA RURAL REFUNDICION	28.313,00
0110	31001	BANKIA. INTERESES PRESTAMO INVERSIONES 2008	1.280,00
0110	31002	CAJA RURAL.INTERESES PTMO. RD 4/2012.PAGO A PROVEEDORES	10.382,60
0110	31003	INTERESES NUEVO PRÉSTAMO	3.000,00
Total Artículo 31			42.975,60
Total Económica			42.975,60



ESTADO DE GASTOS POR ECONÓMICA

Ejercicio: 2018

Importe: euros

Presupuesto Inicial

Económica: 4 TRANSFERENCIAS CORRIENTES

Aplicación		Estado de Gastos	
Programa	Económica	Denominación	Importe
2310	46100	A DIPUTACION SERVICIOS SOCIALES COMUNITARIOS, AYUDA DOMICILIO, Y TELEASISTENCIA	18.000,00
3340	46102	DIPUTACIÓN PROGRAMA CINE VERANO	3.500,00
3110	46704	CONVENIO COLEGIO DE VETERINARIOS DE JAEN	726,00
Total Artículo 46			22.226,00
2310	48000	ATENCIONES BENEFICAS Y ASISTENCIALES. EMERGENCIA SOCIAL	2.547,00
2310	48001	FONDO MUNICIPAL DE COOPERACION AL DESARROLLO INTERNACIONAL	3.500,00
2310	48002	JUNTA ANDALUCIA PROGRAMA CIUDAD ANTE LAS DROGAS	3.500,00
2310	48003	PROYECTO SAHARA SENSIBLE	3.000,00
3260	48900	GUARDERIA TEMPORERA ACEITUNA.DIPUTACION	17.200,00
3340	48901	OTRAS SUBVENCIONES	11.700,00
2410	48902	DIPUTACION P. ACCIONES DE COMUNICACION	700,00
3410	48903	PLAN LOCAL DE ACTIVIDADES DEPORTIVAS	17.000,00
9290	48904	CUOTAS DE APORTACION FEMP, FAMP, RADEL, AEMO, S.MAGINA, ETC	2.500,00
3340	48905	DIPUTACION. PLAN LOCALDE ACTIVIDADES CULTURALES	10.000,00
3260	48906	JUNTA DE ANDALUCIA. ESCUELA INFANTIL MUNICIPAL	26.500,00
3260	48907	DIPUTACION ESCUELA DE VERANO	1.400,00
2310	48908	DIPUTACION P. PLAN PROVINCIAL DE LA JUVENTUD	1.800,00
2310	48909	DIPUTACIÓN PROVINCIAL. 3ª FERIA DEL ESPÁRRAGO BLANCO	31.235,00
9200	48911	RECLAMACION DAÑOS PATRIMONIALES	3.500,00
2310	48912	DIPUTACION PROVINCIAL. PLAN DE IGUALDAD DE OPORTUNIDADES	1.707,00
2310	48913	JUNTA DE A. SUMINISTROS MINIMOS VITALES	1,00
2310	48914	DIPUTACION P. MANTENIMIENTO CENTRO DE DIA	888,00
3260	48915	BECAS ERASMUS CONVENIO UNIVERSIDAD DE JAÉN/PRACTICAS FORMATIVAS	600,00
2310	48916	JUNTA DE A. SOLIDARIDAD Y GARANTÍA ALIMENTARIA	1,00
2310	48917	JUNTA DE A. AYUDA A LA CONTRATACIÓN	1,00
2310	48918	JUNTA A. EMPLEA JOVEN	1,00
2310	48919	JUNTA DE ANDALUCÍA. EMPLEA 30 +	1,00
2310	48920	DIPUTACION P.EMPLEO GENERACION ACTIVIDAD ECONOMICA Y EMPLEO	6.250,00
3340	48923	CONVENIO CULTURA. DEPORTES Y OTRAS COOFINANCIACIONES ADRSM	9.912,99
3260	48924	GUADALINFO	22.100,00
2310	48925	CAMPO DE VOLUNTARIADO JUVENIL. ARQUEOLOGIA CASTILLO DE BEDMAR	16.457,00

**ESTADO DE GASTOS POR ECONÓMICA**

Ejercicio: 2018

Importe: euros

Presupuesto Inicial

2310	48926	SUBVENCIONES EMPLEO AUTONOMOS JOVENES LOCAL	6.000,00
3340	48927	AYUDAS A LA NATALIDAD	3.000,00
3340	48928	MIGA FLAMENCA	2.000,00
2310	48929	ACTUACIONES QUE SE REALICEN CON CARGO A NUEVAS SUBVENCIONES	6,00
2310	48930	PLAN DE VIVIENDA Y SUELO 2016/2020	3.500,00
Total Artículo 48			208.507,99
Total Económica			230.733,99

**ESTADO DE GASTOS POR ECONÓMICA**

Ejercicio: 2018

Importe: euros

Presupuesto Inicial

Económica: 5 FONDO DE CONTINGENCIA Y OTROS IMPREVISTOS

Aplicación		Estado de Gastos	
Programa	Económica	Denominación	Importe
9310	50000	Fondo de contingencia. Art. 31 LO 2/2012 de Estabilidad Presupuestaria y Sostenibilidad Financiera	14.184,08
		Total Artículo 50	14.184,08
		Total Económica	14.184,08



ESTADO DE GASTOS POR ECONÓMICA

Ejercicio: 2018

Presupuesto Inicial

Importe: euros

Económica: 6 INVERSIONES REALES

Aplicación		Estado de Gastos	
Programa	Económica	Denominación	Importe
2410	61900	AEPSA MANO DE OBRA	200.000,00
4590	61901	DIPUTACIÓN- JUNTA A. MATERIALES AEPSA	80.000,00
4590	61902	OBRAS Y SERVICIOS MUNICIPALES VARIAS	40.000,00
4590	61903	1,5% CULTURA: CONSOLIDACIÓN Y PUESTA EN VALOR DEL CASTILLO DE BEDMAR	450.000,00
4590	61904	MEJORA CAMINOS RURALES	250.000,00
4590	61905	ARREGLO DE VARIOS CAMINOS	15.000,00
4590	61906	TRABAJOS DE EMERGENCIA PARA LA REPARACIÓN MURO CALLE SAN ISIDRO	41.000,00
4590	61907	PROLONGACION ARREGLO MURO Y CALLE SAN ISIDRO	40.000,00
4590	61909	APORTACIONES AYUDAS FEDER (ACTUAC.SINGULARES EN E.BAJA EN CARBONO	19.540,00
4590	61910	ADQUISICION DE INMUEBLES	10.000,00
4590	61911	MEJORA CONDICIONES TERMICAS DEL MERCADO MUNICIPAL	121.000,00
4590	61912	DOTACION PARA NICHOS EN CEMENTERIO MUNICIPAL	30.000,00
4590	61913	PARQUE CIUDAD DE LOS NIÑOS EN HUERTO PALACIO	30.000,00
4590	61914	REFORMA CALLE SANTO REINO	40.000,00
4590	61915	SEGUNDA FASE PARQUE PILAREJO	40.000,00
4590	61916	MEJORA EN BARRIO CASAS NUEVAS	70.000,00
		Total Artículo 61	1.476.540,00
4590	62300	EQUIPAMIENTO GIMNASIO MUNICIPAL	11.000,00
		Total Artículo 62	11.000,00
		Total Económica	1.487.540,00

**ESTADO DE GASTOS POR ECONÓMICA**

Ejercicio: 2018

Importe: euros

Presupuesto Inicial

Económica: 7 TRANSFERENCIAS DE CAPITAL

Aplicación		Estado de Gastos	
Programa	Económica	Denominación	Importe
9430	76102	ASIGNACION E.L.A. GARCIEZ	76.361,31
		Total Artículo 76	76.361,31
		Total Económica	76.361,31



ESTADO DE GASTOS POR ECONÓMICA

Ejercicio: 2018

Importe: euros

Presupuesto Inicial

Económica: 9 PASIVOS FINANCIEROS

Aplicación		Estado de Gastos	
Programa	Económica	Denominación	Importe
0110	91103	DIPUTACIÓN AMORTIZACIÓN PTMOS.FONDO COOPERACIÓN BEDMAR Y ELA GARCIEZ	8.216,24
0110	91301	CAJA RURAL. AMORTIZACIÓN PTMO. RD. 4/2012. PAGO A PROVEEDORES	71.044,28
0110	91302	BANKIA. AMORTIZACION PRESTAMO INVERSIONES 2008	4.740,00
0110	91303	CAJA RURAL DE JAEN. AMORTIZACION PRESTAMO DE REFUNDICION	43.565,74
Total Artículo 91			127.566,26
Total Económica			127.566,26
Total Presupuesto			3.907.795,65



ESTADO DE GASTOS POR ECONÓMICA. Agrupado por Económica-Programa

Ejercicio: 2018

Presupuesto Inicial

Importe: euros

Económica: 1 GASTOS DE PERSONAL

Programa: 3 PRODUCCIÓN DE BIENES PÚBLICOS DE CARÁCTER PREFERENTE

Aplicación		Estado de Gastos	
Programa	Económica	Denominación	Importe
3200	13101	MONITORAS ESCUELA INFANTIL	50.131,68
Total Programa			50.131,68

Económica: 1 GASTOS DE PERSONAL

Programa: 9 ACTUACIONES DE CARÁCTER GENERAL

Aplicación		Estado de Gastos	
Programa	Económica	Denominación	Importe
9120	10000	RETRIBUCIONES CARGOS ELECTOS	38.131,36
9200	12000	RETRIBUCIONES BASICAS.SUELDOS GRUPO A1	13.813,91
9200	12003	RETRIBUCIONES BASICAS.SUELDOS GRUPO C1	26.905,10
9200	12004	RETRIBUCIONES BASICAS.SUELDOS GRUPO C2	22.392,29
9200	12005	RETRIBUCIONES BASICAS.SUELDOS GRUPO E	13.662,99
9200	12006	TRIENIOS	18.794,73
9200	12009	OTRAS RETRIBUCIONES BASICAS.PAGAS EXTRAS	28.515,14
9200	12100	COMPLEMENTO DE DESTINO	42.418,20
9200	12101	COMPLEMENTO ESPECIFICO	47.417,26
9200	13100	LABORAL TEMPORAL	270.906,21
9200	14300	OTRO PERSONAL	9.342,60
9200	15000	PRODUCTIVIDAD	4.205,40
9200	15100	GRATIFICACIONES	6.000,00
9200	15200	OTROS INCENTIVOS AL RENDIMIENTO	822,14
9200	16000	SEGURIDAD SOCIAL	152.313,54
9200	16200	FORMACION Y PERFECCIONAMIENTO DEL PERSONAL	200,00
Total Programa			695.840,87
Total Económica			745.972,55



ESTADO DE GASTOS POR ECONÓMICA. Agrupado por Económica-Programa

Ejercicio: 2018

Presupuesto Inicial

Importe: euros

Económica: 2 GASTOS EN BIENES CORRIENTES Y SERVICIOS

Programa: 1 SERVICIOS PÚBLICOS BÁSICOS

Aplicación		Estado de Gastos	
Programa	Económica	Denominación	Importe
1500	20200	ARRENDAMIENTO DE EDIFICIOS Y OTRAS CONSTRUCCIONES	12.900,00
1500	20400	MATERIAL DE TRANSPORTE	2.500,00
1500	21000	INFRAESTRUCTURAS Y BIENES NATURALES	130.000,00
1500	21200	EDIFICIOS Y OTRAS CONSTRUCCIONES	60.000,00
1500	21201	ELA.GARCIEZ. FINANCIACION SERVICIOS MUNICIPALES	25.112,79
1500	21300	MAQUINARIA, INSTALACIONES Y UTILLAJE	45.000,00
1360	21301	COLABORACION MANTENIMIENTO CAMION EXTINCION INCENDIOS	3.725,47
1500	21500	MOBILIARIO Y ENSERES	14.000,00
1500	22100	ENERGIA ELECTRICA	150.000,00
1500	22101	AGUA-CLORO	16.000,00
1500	22103	COMBUSTIBLES Y CARBURANTES	11.000,00
1500	22110	PRODUCTOS DE LIMPIEZA Y ASEO	1.000,00
1600	22501	CANON AGENCIA ANDALUZA DEL AGUA	10.000,00
1500	22605	DEVOLUCION SENTECIA BP. SOLAR	10.000,00
1500	22699	OTROS GASTOS DIVERSOS	19.000,00
1621	22700	LIMPIEZA Y ASEO (RESURJA)	152.000,00
1621	22701	SERVICIO DE GESTIÓN PUNTO ACOPIO MATERIALES CONSTRUCCIÓN	11.676,60
1500	22703	CONTRATOS DE PRESTACIÓN DE SERVICIOS	105.000,00
Total Programa			778.914,86

Económica: 2 GASTOS EN BIENES CORRIENTES Y SERVICIOS

Programa: 3 PRODUCCIÓN DE BIENES PÚBLICOS DE CARÁCTER PREFERENTE

Aplicación		Estado de Gastos	
Programa	Económica	Denominación	Importe
3380	22608	FIESTAS POPULARES Y FESTEJOS	100.000,00
3380	22609	ACTIVIDADES DEPORTIVAS Y CULTURALES	106.000,00
Total Programa			206.000,00



ESTADO DE GASTOS POR ECONÓMICA. Agrupado por Económica-Programa

Ejercicio: 2018

Presupuesto Inicial

Importe: euros

Económica: 2 GASTOS EN BIENES CORRIENTES Y SERVICIOS

Programa: 9 ACTUACIONES DE CARÁCTER GENERAL

Aplicación		Estado de Gastos	
Programa	Económica	Denominación	Importe
9290	22000	ORDINARIO NO INVENTARIABLE	9.000,00
9290	22001	PRENSA, REVISTAS, LIBROS, OTRAS PUBLICACIONES	3.300,00
9290	22104	VESTUARIO (POLICIA LOCAL Y OTROS)	1.600,00
9290	22200	TELEFONICAS	12.200,00
9290	22201	POSTALES	2.300,00
9290	22400	PRIMAS DE SEGUROS	17.000,00
9120	22601	ATENCIONES PROTOCOLARIAS Y REPRESENTATIVAS	1.200,00
9290	22604	JURIDICOS,CONTENCIOSOS	5.000,00
9290	22706	ESTUDIOS Y TRABAJOS TECNICOS	65.000,00
9290	22708	SERVICIO DE RECAUDACION A FAVOR DE LA ENTIDAD	49.200,00
9120	23000	DIETAS ORGANOS DE GOBIERNO	18.247,00
9290	23002	DIETAS DEL PERSONAL NO DIRECTIVO	2.500,00
9290	23100	LOCOMOCION	11.000,00
Total Programa			197.547,00
Total Económica			1.182.461,86

**ESTADO DE GASTOS POR ECONÓMICA. Agrupado por Económica-Programa**Ejercicio: **2018**

Presupuesto Inicial

Importe: **euros**

Económica: 3 GASTOS FINANCIEROS

Programa: 0 DEUDA PÚBLICA

Aplicación		Estado de Gastos	
Programa	Económica	Denominación	Importe
0110	31000	INTERESES PRESTAMO CAJA RURAL REFUNDICION	28.313,00
0110	31001	BANKIA. INTERESES PRESTAMO INVERSIONES 2008	1.280,00
0110	31002	CAJA RURAL.INTERESES PTMO. RD 4/2012.PAGO A PROVEEDORES	10.382,60
0110	31003	INTERESES NUEVO PRÉSTAMO	3.000,00
Total Programa			42.975,60
Total Económica			42.975,60

ESTADO DE GASTOS POR ECONÓMICA. Agrupado por Económica-Programa

Ejercicio: 2018

Presupuesto Inicial

Importe: euros

Económica: 4 TRANSFERENCIAS CORRIENTES

Programa: 2 ACTUACIONES DE PROTECCIÓN Y PROMOCIÓN SOCIAL

Aplicación		Estado de Gastos	
Programa	Económica	Denominación	Importe
2310	46100	A DIPUTACION SERVICIOS SOCIALES COMUNITARIOS, AYUDA DOMICILIO, Y TELEASISTENCIA	18.000,00
2310	48000	ATENCIONES BENEFICAS Y ASISTENCIALES. EMERGENCIA SOCIAL	2.547,00
2310	48001	FONDO MUNICIPAL DE COOPERACION AL DESARROLLO INTERNACIONAL	3.500,00
2310	48002	JUNTA ANDALUCIA PROGRAMA CIUDAD ANTE LAS DROGAS	3.500,00
2310	48003	PROYECTO SAHARA SENSIBLE	3.000,00
2410	48902	DIPUTACION P. ACCIONES DE COMUNICACION	700,00
2310	48908	DIPUTACION P. PLAN PROVINCIAL DE LA JUVENTUD	1.800,00
2310	48909	DIPUTACIÓN PROVINCIAL. 3ª FERIA DEL ESPÁRRAGO BLANCO	31.235,00
2310	48912	DIPUTACION PROVINCIAL. PLAN DE IGUALDAD DE OPORTUNIDADES	1.707,00
2310	48913	JUNTA DE A. SUMINISTROS MINIMOS VITALES	1,00
2310	48914	DIPUTACION P. MANTENIMIENTO CENTRO DE DIA	888,00
2310	48916	JUNTA DE A. SOLIDARIDAD Y GARANTÍA ALIMENTARIA	1,00
2310	48917	JUNTA DE A. AYUDA A LA CONTRATACIÓN	1,00
2310	48918	JUNTA A. EMPLEA JOVEN	1,00
2310	48919	JUNTA DE ANDALUCÍA. EMPLEA 30 +	1,00
2310	48920	DIPUTACION P. EMPLEO GENERACION ACTIVIDAD ECONOMICA Y EMPLEO	6.250,00
2310	48925	CAMPO DE VOLUNTARIADO JUVENIL. ARQUEOLOGIA CASTILLO DE BEDMAR	16.457,00
2310	48926	SUBVENCIONES EMPLEO AUTONOMOS JOVENES LOCAL	6.000,00
2310	48929	ACTUACIONES QUE SE REALICEN CON CARGO A NUEVAS SUBVENCIONES	6,00
2310	48930	PLAN DE VIVIENDA Y SUELO 2016/2020	3.500,00
Total Programa			99.095,00



ESTADO DE GASTOS POR ECONÓMICA. Agrupado por Económica-Programa

Ejercicio: **2018**

Presupuesto Inicial

Importe: **euros**

Económica: 4 TRANSFERENCIAS CORRIENTES

Programa: 3 PRODUCCIÓN DE BIENES PÚBLICOS DE CARÁCTER PREFERENTE

Aplicación		Estado de Gastos	
Programa	Económica	Denominación	Importe
3340	46102	DIPUTACIÓN PROGRAMA CINE VERANO	3.500,00
3110	46704	CONVENIO COLEGIO DE VETERINARIOS DE JAEN	726,00
3260	48900	GUARDERIA TEMPORERA ACEITUNA.DIPUTACION	17.200,00
3340	48901	OTRAS SUBVENCIONES	11.700,00
3410	48903	PLAN LOCAL DE ACTIVIDADES DEPORTIVAS	17.000,00
3340	48905	DIPUTACION. PLAN LOCALDE ACTIVIDADES CULTURALES	10.000,00
3260	48906	JUNTA DE ANDALUCIA. ESCUELA INFANTIL MUNICIPAL	26.500,00
3260	48907	DIPUTACION ESCUELA DE VERANO	1.400,00
3260	48915	BECAS ERASMUS CONVENIO UNIVERSIDAD DE JAÉN/PRACTICAS FORMATIVAS	600,00
3340	48923	CONVENIO CULTURA, DEPORTES Y OTRAS COOFINANCIACIONES ADRSM	9.912,99
3260	48924	GUADALINFO	22.100,00
3340	48927	AYUDAS A LA NATALIDAD	3.000,00
3340	48928	MIGA FLAMENCA	2.000,00
Total Programa			125.638,99

Económica: 4 TRANSFERENCIAS CORRIENTES

Programa: 9 ACTUACIONES DE CARÁCTER GENERAL

Aplicación		Estado de Gastos	
Programa	Económica	Denominación	Importe
9290	48904	CUOTAS DE APORTACION FEMP, FAMP, RADEL, AEMO, S.MAGINA, ETC	2.500,00
9200	48911	RECLAMACION DAÑOS PATRIMONIALES	3.500,00
Total Programa			6.000,00
Total Económica			230.733,99

**ESTADO DE GASTOS POR ECONÓMICA. Agrupado por Económica-Programa**Ejercicio: **2018**

Presupuesto Inicial

Importe: **euros**

Económica: 5 FONDO DE CONTINGENCIA Y OTROS IMPREVISTOS

Programa: 9 ACTUACIONES DE CARÁCTER GENERAL

Aplicación		Estado de Gastos	
Programa	Económica	Denominación	Importe
9310	50000	Fondo de contingencia. Art. 31 LO 2/2012 de Estabilidad Presupuestaria y Sostenibilidad Financiera	14.184,08
		Total Programa	14.184,08
		Total Económica	14.184,08



ESTADO DE GASTOS POR ECONÓMICA. Agrupado por Económica-Programa

Ejercicio: **2018**

Presupuesto Inicial

Importe: **euros**

Económica: 6 INVERSIONES REALES

Programa: 2 ACTUACIONES DE PROTECCIÓN Y PROMOCIÓN SOCIAL

Aplicación		Estado de Gastos	
Programa	Económica	Denominación	Importe
2410	61900	AEPSA MANO DE OBRA	200.000,00
Total Programa			200.000,00

Económica: 6 INVERSIONES REALES

Programa: 4 ACTUACIONES DE CARÁCTER ECONÓMICO

Aplicación		Estado de Gastos	
Programa	Económica	Denominación	Importe
4590	61901	DIPUTACIÓN- JUNTA A. MATERIALES AEPSA	80.000,00
4590	61902	OBRAS Y SERVICIOS MUNICIPALES VARIAS	40.000,00
4590	61903	1,5% CULTURA: CONSOLIDACIÓN Y PUESTA EN VALOR DEL CASTILLO DE BEDMAR	450.000,00
4590	61904	MEJORA CAMINOS RURALES	250.000,00
4590	61905	ARREGLO DE VARIOS CAMINOS	15.000,00
4590	61906	TRABAJOS DE EMERGENCIA PARA LA REPARACIÓN MURO CALLE SAN ISIDRO	41.000,00
4590	61907	PROLONGACION ARREGLO MURO Y CALLE SAN ISIDRO	40.000,00
4590	61909	APORTACIONES AYUDAS FEDER (ACTUAC.SINGULARES EN E.BAJA EN CARBONO	19.540,00
4590	61910	ADQUISICION DE INMUEBLES	10.000,00
4590	61911	MEJORA CONDICIONES TERMICAS DEL MERCADO MUNICIPAL	121.000,00
4590	61912	DOTACION PARA NICHOS EN CEMENTERIO MUNICIPAL	30.000,00
4590	61913	PARQUE CIUDAD DE LOS NIÑOS EN HUERTO PALACIO	30.000,00
4590	61914	REFORMA CALLE SANTO REINO	40.000,00
4590	61915	SEGUNDA FASE PARQUE PILAREJO	40.000,00
4590	61916	MEJORA EN BARRIO CASAS NUEVAS	70.000,00
4590	62300	EQUIPAMIENTO GIMNASIO MUNICIPAL	11.000,00
Total Programa			1.287.540,00
Total Económica			1.487.540,00

**ESTADO DE GASTOS POR ECONÓMICA. Agrupado por Económica-Programa**Ejercicio: **2018**

Presupuesto Inicial

Importe: **euros**

Económica: 7 TRANSFERENCIAS DE CAPITAL

Programa: 9 ACTUACIONES DE CARÁCTER GENERAL

Aplicación		Estado de Gastos	
Programa	Económica	Denominación	Importe
9430	76102	ASIGNACION E.L.A. GARCIEZ	76.361,31
		Total Programa	76.361,31
		Total Económica	76.361,31

**ESTADO DE GASTOS POR ECONÓMICA. Agrupado por Económica-Programa**Ejercicio: **2018**

Presupuesto Inicial

Importe: **euros**

Económica: 9 PASIVOS FINANCIEROS

Programa: 0 DEUDA PÚBLICA

Aplicación		Estado de Gastos	
Programa	Económica	Denominación	Importe
0110	91103	DIPUTACIÓN AMORTIZACIÓN PTMOS.FONDO COOPERACIÓN BEDMAR Y ELA GARCÍEZ	8.216,24
0110	91301	CAJA RURAL. AMORTIZACIÓN PTMO. RD. 4/2012. PAGO A PROVEEDORES	71.044,28
0110	91302	BANKIA. AMORTIZACION PRESTAMO INVERSIONES 2008	4.740,00
0110	91303	CAJA RURAL DE JAEN. AMORTIZACION PRESTAMO DE REFUNDICION	43.565,74
Total Programa			127.566,26
Total Económica			127.566,26
Total Presupuesto			3.907.795,65



ESTADO DE GASTOS POR PROGRAMA. Agrupado por Programa-Económica

Ejercicio: 2018

Presupuesto Inicial

Importe: euros

Programa: 0 DEUDA PÚBLICA

Económica: 3 GASTOS FINANCIEROS

Aplicación		Estado de Gastos	
Programa	Económica	Denominación	Importe
0110	31000	INTERESES PRESTAMO CAJA RURAL REFUNDICION	28.313,00
0110	31001	BANKIA. INTERESES PRESTAMO INVERSIONES 2008	1.280,00
0110	31002	CAJA RURAL.INTERESES PTMO. RD 4/2012.PAGO A PROVEEDORES	10.382,60
0110	31003	INTERESES NUEVO PRÉSTAMO	3.000,00
Total Económica			42.975,60

Programa: 0 DEUDA PÚBLICA

Económica: 9 PASIVOS FINANCIEROS

Aplicación		Estado de Gastos	
Programa	Económica	Denominación	Importe
0110	91103	DIPUTACIÓN AMORTIZACIÓN PTMOS.FONDO COOPERACIÓN BEDMAR Y ELA GARCIEZ	8.216,24
0110	91301	CAJA RURAL. AMORTIZACIÓN PTMO. RD. 4/2012. PAGO A PROVEEDORES	71.044,28
0110	91302	BANKIA. AMORTIZACION PRESTAMO INVERSIONES 2008	4.740,00
0110	91303	CAJA RURAL DE JAEN. AMORTIZACION PRESTAMO DE REFUNDICION	43.565,74
Total Económica			127.566,26
Total Programa			170.541,86



ESTADO DE GASTOS POR PROGRAMA. Agrupado por Programa-Económica

Ejercicio: 2018

Presupuesto Inicial

Importe: euros

Programa: 1 SERVICIOS PÚBLICOS BÁSICOS
Económica: 2 GASTOS EN BIENES CORRIENTES Y SERVICIOS

Aplicación		Estado de Gastos	
Programa	Económica	Denominación	Importe
1500	20200	ARRENDAMIENTO DE EDIFICIOS Y OTRAS CONSTRUCCIONES	12.900,00
1500	20400	MATERIAL DE TRANSPORTE	2.500,00
1500	21000	INFRAESTRUCTURAS Y BIENES NATURALES	130.000,00
1500	21200	EDIFICIOS Y OTRAS CONSTRUCCIONES	60.000,00
1500	21201	ELA GARCIEZ. FINANCIACION SERVICIOS MUNICIPALES	25.112,79
1500	21300	MAQUINARIA, INSTALACIONES Y UTILLAJE	45.000,00
1360	21301	COLABORACION MANTENIMIENTO CAMION EXTINCION INCENDIOS	3.725,47
1500	21500	MOBILIARIO Y ENSERES	14.000,00
1500	22100	ENERGIA ELECTRICA	150.000,00
1500	22101	AGUA-CLORO	16.000,00
1500	22103	COMBUSTIBLES Y CARBURANTES	11.000,00
1500	22110	PRODUCTOS DE LIMPIEZA Y ASEO	1.000,00
1600	22501	CANON AGENCIA ANDALUZA DEL AGUA	10.000,00
1500	22605	DEVOLUCION SENTECIA BP. SOLAR	10.000,00
1500	22699	OTROS GASTOS DIVERSOS	19.000,00
1621	22700	LIMPIEZA Y ASEO (RESURJA)	152.000,00
1621	22701	SERVICIO DE GESTIÓN PUNTO ACOPIO MATERIALES CONSTRUCCIÓN	11.676,60
1500	22703	CONTRATOS DE PRESTACIÓN DE SERVICIOS	105.000,00
Total Económica			778.914,86
Total Programa			778.914,86



ESTADO DE GASTOS POR PROGRAMA. Agrupado por Programa-Económica

Ejercicio: 2018

Presupuesto Inicial

Importe: euros

Programa: 2 ACTUACIONES DE PROTECCIÓN Y PROMOCIÓN SOCIAL

Económica: 4 TRANSFERENCIAS CORRIENTES

Aplicación		Estado de Gastos	
Programa	Económica	Denominación	Importe
2310	46100	A DIPUTACION SERVICIOS SOCIALES COMUNITARIOS, AYUDA DOMICILIO, Y TELEASISTENCIA	18.000,00
2310	48000	ATENCIONES BENEFICAS Y ASISTENCIALES. EMERGENCIA SOCIAL	2.547,00
2310	48001	FONDO MUNICIPAL DE COOPERACION AL DESARROLLO INTERNACIONAL	3.500,00
2310	48002	JUNTA ANDALUCIA PROGRAMA CIUDAD ANTE LAS DROGAS	3.500,00
2310	48003	PROYECTO SAHARA SENSIBLE	3.000,00
2410	48902	DIPUTACION P. ACCIONES DE COMUNICACION	700,00
2310	48908	DIPUTACION P. PLAN PROVINCIAL DE LA JUVENTUD	1.800,00
2310	48909	DIPUTACIÓN PROVINCIAL. 3ª FERIA DEL ESPÁRRAGO BLANCO	31.235,00
2310	48912	DIPUTACION PROVINCIAL. PLAN DE IGUALDAD DE OPORTUNIDADES	1.707,00
2310	48913	JUNTA DE A. SUMINISTROS MINIMOS VITALES	1,00
2310	48914	DIPUTACION P. MANTENIMIENTO CENTRO DE DIA	888,00
2310	48916	JUNTA DE A. SOLIDARIDAD Y GARANTÍA ALIMENTARIA	1,00
2310	48917	JUNTA DE A. AYUDA A LA CONTRATACIÓN	1,00
2310	48918	JUNTA A. EMPLEA JOVEN	1,00
2310	48919	JUNTA DE ANDALUCÍA. EMPLEA 30 +	1,00
2310	48920	DIPUTACION P. EMPLEO GENERACION ACTIVIDAD ECONOMICA Y EMPLEO	6.250,00
2310	48925	CAMPO DE VOLUNTARIADO JUVENIL. ARQUEOLOGIA CASTILLO DE BEDMAR	16.457,00
2310	48926	SUBVENCIONES EMPLEO AUTONOMOS JOVENES LOCAL	6.000,00
2310	48929	ACTUACIONES QUE SE REALICEN CON CARGO A NUEVAS SUBVENCIONES	6,00
2310	48930	PLAN DE VIVIENDA Y SUELO 2016/2020	3.500,00
Total Económica			99.095,00

Programa: 2 ACTUACIONES DE PROTECCIÓN Y PROMOCIÓN SOCIAL

Económica: 6 INVERSIONES REALES

Aplicación		Estado de Gastos	
Programa	Económica	Denominación	Importe
2410	61900	AEPSA MANO DE OBRA	200.000,00
Total Económica			200.000,00
Total Programa			299.095,00



ESTADO DE GASTOS POR PROGRAMA. Agrupado por Programa-Económica

Ejercicio: 2018

Presupuesto Inicial

Importe: euros

Programa: 3 PRODUCCIÓN DE BIENES PÚBLICOS DE CARÁCTER PREFERENTE

Económica: 1 GASTOS DE PERSONAL

Aplicación		Estado de Gastos	
Programa	Económica	Denominación	Importe
3200	13101	MONITORAS ESCUELA INFANTIL	50.131,68
Total Económica			50.131,68

Programa: 3 PRODUCCIÓN DE BIENES PÚBLICOS DE CARÁCTER PREFERENTE

Económica: 2 GASTOS EN BIENES CORRIENTES Y SERVICIOS

Aplicación		Estado de Gastos	
Programa	Económica	Denominación	Importe
3380	22608	FIESTAS POPULARES Y FESTEJOS	100.000,00
3380	22609	ACTIVIDADES DEPORTIVAS Y CULTURALES	106.000,00
Total Económica			206.000,00

Programa: 3 PRODUCCIÓN DE BIENES PÚBLICOS DE CARÁCTER PREFERENTE

Económica: 4 TRANSFERENCIAS CORRIENTES

Aplicación		Estado de Gastos	
Programa	Económica	Denominación	Importe
3340	46102	DIPUTACIÓN PROGRAMA CINE VERANO	3.500,00
3110	46704	CONVENIO COLEGIO DE VETERINARIOS DE JAEN	726,00
3260	48900	GUARDERIA TEMPORERA ACEITUNA.DIPUTACION	17.200,00
3340	48901	OTRAS SUBVENCIONES	11.700,00
3410	48903	PLAN LOCAL DE ACTIVIDADES DEPORTIVAS	17.000,00
3340	48905	DIPUTACION. PLAN LOCALDE ACTIVIDADES CULTURALES	10.000,00
3260	48906	JUNTA DE ANDALUCIA. ESCUELA INFANTIL MUNICIPAL	26.500,00
3260	48907	DIPUTACION ESCUELA DE VERANO	1.400,00
3260	48915	BECAS ERASMUS CONVENIO UNIVERSIDAD DE JAÉN/PRACTICAS FORMATIVAS	600,00
3340	48923	CONVENIO CULTURA, DEPORTES Y OTRAS COOFINANCIACIONES ADRSM	9.912,99
3260	48924	GUADALINFO	22.100,00
3340	48927	AYUDAS A LA NATALIDAD	3.000,00
3340	48928	MIGA FLAMENCA	2.000,00
Total Económica			125.638,99
Total Programa			381.770,67



ESTADO DE GASTOS POR PROGRAMA. Agrupado por Programa-Económica

Ejercicio: 2018

Presupuesto Inicial

Importe: euros

Programa: 4 ACTUACIONES DE CARÁCTER ECONÓMICO

Económica: 6 INVERSIONES REALES

Aplicación		Estado de Gastos	
Programa	Económica	Denominación	Importe
4590	61901	DIPUTACIÓN- JUNTA A. MATERIALES AEPSA	80.000,00
4590	61902	OBRAS Y SERVICIOS MUNICIPALES VARIAS	40.000,00
4590	61903	1,5% CULTURA: CONSOLIDACIÓN Y PUESTA EN VALOR DEL CASTILLO DE BEDMAR	450.000,00
4590	61904	MEJORA CAMINOS RURALES	250.000,00
4590	61905	ARREGLO DE VARIOS CAMINOS	15.000,00
4590	61906	TRABAJOS DE EMERGENCIA PARA LA REPARACIÓN MURO CALLE SAN ISIDRO	41.000,00
4590	61907	PROLONGACION ARREGLO MURO Y CALLE SAN ISIDRO	40.000,00
4590	61909	APORTACIONES AYUDAS FEDER (ACTUAC.SINGULARES EN E.BAJA EN CARBONO	19.540,00
4590	61910	ADQUISICION DE INMUEBLES	10.000,00
4590	61911	MEJORA CONDICIONES TERMICAS DEL MERCADO MUNICIPAL	121.000,00
4590	61912	DOTACION PARA NICHOS EN CEMENTERIO MUNICIPAL	30.000,00
4590	61913	PARQUE CIUDAD DE LOS NIÑOS EN HUERTO PALACIO	30.000,00
4590	61914	REFORMA CALLE SANTO REINO	40.000,00
4590	61915	SEGUNDA FASE PARQUE PILAREJO	40.000,00
4590	61916	MEJORA EN BARRIO CASAS NUEVAS	70.000,00
4590	62300	EQUIPAMIENTO GIMNASIO MUNICIPAL	11.000,00
Total Económica			1.287.540,00
Total Programa			1.287.540,00



ESTADO DE GASTOS POR PROGRAMA. Agrupado por Programa-Económica

Ejercicio: 2018

Presupuesto Inicial

Importe: euros

Programa: 9 ACTUACIONES DE CARÁCTER GENERAL

Económica: 1 GASTOS DE PERSONAL

Aplicación		Estado de Gastos	
Programa	Económica	Denominación	Importe
9120	10000	RETRIBUCIONES CARGOS ELECTOS	38.131,36
9200	12000	RETRIBUCIONES BASICAS.SUELDOS GRUPO A1	13.813,91
9200	12003	RETRIBUCIONES BASICAS.SUELDOS GRUPO C1	26.905,10
9200	12004	RETRIBUCIONES BASICAS.SUELDOS GRUPO C2	22.392,29
9200	12005	RETRIBUCIONES BASICAS.SUELDOS GRUPO E	13.662,99
9200	12006	TRIENIOS	18.794,73
9200	12009	OTRAS RETRIBUCIONES BASICAS.PAGAS EXTRAS	28.515,14
9200	12100	COMPLEMENTO DE DESTINO	42.418,20
9200	12101	COMPLEMENTO ESPECIFICO	47.417,26
9200	13100	LABORAL TEMPORAL	270.906,21
9200	14300	OTRO PERSONAL	9.342,60
9200	15000	PRODUCTIVIDAD	4.205,40
9200	15100	GRATIFICACIONES	6.000,00
9200	15200	OTROS INCENTIVOS AL RENDIMIENTO	822,14
9200	16000	SEGURIDAD SOCIAL	152.313,54
9200	16200	FORMACION Y PERFECCIONAMIENTO DEL PERSONAL	200,00
Total Económica			695.840,87



ESTADO DE GASTOS POR PROGRAMA. Agrupado por Programa-Económica

Ejercicio: **2018**

Presupuesto Inicial

Importe: **euros**

Programa: 9 ACTUACIONES DE CARÁCTER GENERAL
Económica: 2 GASTOS EN BIENES CORRIENTES Y SERVICIOS

Aplicación		Estado de Gastos	
Programa	Económica	Denominación	Importe
9290	22000	ORDINARIO NO INVENTARIABLE	9.000,00
9290	22001	PRENSA, REVISTAS, LIBROS, OTRAS PUBLICACIONES	3.300,00
9290	22104	VESTUARIO (POLICIA LOCAL Y OTROS)	1.600,00
9290	22200	TELEFONICAS	12.200,00
9290	22201	POSTALES	2.300,00
9290	22400	PRIMAS DE SEGUROS	17.000,00
9120	22601	ATENCIONES PROTOCOLARIAS Y REPRESENTATIVAS	1.200,00
9290	22604	JURIDICOS,CONTENCIOSOS	5.000,00
9290	22706	ESTUDIOS Y TRABAJOS TECNICOS	65.000,00
9290	22708	SERVICIO DE RECAUDACION A FAVOR DE LA ENTIDAD	49.200,00
9120	23000	DIETAS ORGANOS DE GOBIERNO	18.247,00
9290	23002	DIETAS DEL PERSONAL NO DIRECTIVO	2.500,00
9290	23100	LOCOMOCION	11.000,00
Total Económica			197.547,00

Programa: 9 ACTUACIONES DE CARÁCTER GENERAL
Económica: 4 TRANSFERENCIAS CORRIENTES

Aplicación		Estado de Gastos	
Programa	Económica	Denominación	Importe
9290	48904	CUOTAS DE APORTACION FEMP, FAMP, RADEL, AEMO, S.MAGINA, ETC	2.500,00
9200	48911	RECLAMACION DAÑOS PATRIMONIALES	3.500,00
Total Económica			6.000,00

Programa: 9 ACTUACIONES DE CARÁCTER GENERAL
Económica: 5 FONDO DE CONTINGENCIA Y OTROS IMPREVISTOS

Aplicación		Estado de Gastos	
Programa	Económica	Denominación	Importe
9310	50000	Fondo de contingencia. Art. 31 LO 2/2012 de Estabilidad Presupuestaria y Sostenibilidad Financiera	14.184,08
Total Económica			14.184,08

**ESTADO DE GASTOS POR PROGRAMA. Agrupado por Programa-Económica**Ejercicio: **2018**

Presupuesto Inicial

Importe: **euros****Programa:** 9 ACTUACIONES DE CARÁCTER GENERAL**Económica:** 7 TRANSFERENCIAS DE CAPITAL

Aplicación		Estado de Gastos	
Programa	Económica	Denominación	Importe
9430	76102	ASIGNACION E.L.A. GARCIEZ	76.361,31
		Total Económica	76.361,31
		Total Programa	989.933,26
		Total Presupuesto	3.907.795,65



NIVELES DE VINCULACIÓN JURÍDICA

Ejercicio: 2018

Presupuesto Inicial

Importe: euros

		Estado de Gastos	Créditos	
Prog	Eco	Denominación	Por aplicación	Disponibles
0110	31000	INTERESES PRESTAMO CAJA RURAL REFUNDICION	28.313,00	42.975,60
0110	31001	BANKIA. INTERESES PRESTAMO INVERSIONES 2008	1.280,00	42.975,60
0110	31002	CAJA RURAL.INTERESES PTMO. RD 4/2012.PAGO A PROVEEDORES	10.382,60	42.975,60
0110	31003	INTERESES NUEVO PRÉSTAMO	3.000,00	42.975,60
		Vinculación no limitada		
		Total Vinculación	42.975,60	
0110	91103	DIPUTACIÓN AMORTIZACIÓN PTMOS.FONDO COOPERACIÓN BEDMAR Y ELA GARCIEZ	8.216,24	127.566,26
0110	91301	CAJA RURAL. AMORTIZACIÓN PTMO. RD. 4/2012. PAGO A PROVEEDORES	71.044,28	127.566,26
0110	91302	BANKIA. AMORTIZACION PRESTAMO INVERSIONES 2008	4.740,00	127.566,26
0110	91303	CAJA RURAL DE JAEN. AMORTIZACION PRESTAMO DE REFUNDICION	43.565,74	127.566,26
		Vinculación no limitada		
		Total Vinculación	127.566,26	
1360	21301	COLABORACION MANTENIMIENTO CAMION EXTINCION INCENDIOS	3.725,47	778.914,86
1500	20200	ARRENDAMIENTO DE EDIFICIOS Y OTRAS CONSTRUCCIONES	12.900,00	778.914,86
1500	20400	MATERIAL DE TRANSPORTE	2.500,00	778.914,86
1500	21000	INFRAESTRUCTURAS Y BIENES NATURALES	130.000,00	778.914,86
1500	21200	EDIFICIOS Y OTRAS CONSTRUCCIONES	60.000,00	778.914,86
1500	21201	ELA.GARCIEZ. FINANCIACION SERVICIOS MUNICIPALES	25.112,79	778.914,86
1500	21300	MAQUINARIA, INSTALACIONES Y UTILLAJE	45.000,00	778.914,86
1500	21500	MOBILIARIO Y ENSERES	14.000,00	778.914,86
1500	22100	ENERGIA ELECTRICA	150.000,00	778.914,86
1500	22101	AGUA-CLORO	16.000,00	778.914,86
1500	22103	COMBUSTIBLES Y CARBURANTES	11.000,00	778.914,86
1500	22110	PRODUCTOS DE LIMPIEZA Y ASEO	1.000,00	778.914,86
1500	22605	DEVOLUCION SENTENCIA BP. SOLAR	10.000,00	778.914,86
1500	22699	OTROS GASTOS DIVERSOS	19.000,00	778.914,86
1500	22703	CONTRATOS DE PRESTACIÓN DE SERVICIOS	105.000,00	778.914,86
1600	22501	CANON AGENCIA ANDALUZA DEL AGUA	10.000,00	778.914,86
1621	22700	LIMPIEZA Y ASEO (RESURJA)	152.000,00	778.914,86
1621	22701	SERVICIO DE GESTIÓN PUNTO ACOPIO MATERIALES CONSTRUCCIÓN	11.676,60	778.914,86
		Vinculación no limitada		
		Total Vinculación	778.914,86	
2310	46100	A DIPUTACION SERVICIOS SOCIALES COMUNITARIOS, AYUDA DOMICILIO, Y TELEASISTENCIA	18.000,00	99.095,00
2310	48000	ATENCIONES BENEFICAS Y ASISTENCIALES. EMERGENCIA SOCIAL	2.547,00	99.095,00
2310	48001	FONDO MUNICIPAL DE COOPERACION AL DESARROLLO INTERNACIONAL	3.500,00	99.095,00
2310	48002	JUNTA ANDALUCIA PROGRAMA CIUDAD ANTE LAS DROGAS	3.500,00	99.095,00
2310	48003	PROYECTO SAHARA SENSIBLE	3.000,00	99.095,00
2310	48908	DIPUTACION P. PLAN PROVINCIAL DE LA JUVENTUD	1.800,00	99.095,00
2310	48909	DIPUTACIÓN PROVINCIAL. 3ª FERIA DEL ESPÁRRAGO BLANCO	31.235,00	99.095,00
2310	48912	DIPUTACION PROVINCIAL. PLAN DE IGUALDAD DE OPORTUNIDADES	1.707,00	99.095,00
2310	48913	JUNTA DE A. SUMINISTROS MINIMOS VITALES	1,00	99.095,00
2310	48914	DIPUTACION P. MANTENIMIENTO CENTRO DE DIA	888,00	99.095,00
2310	48916	JUNTA DE A. SOLIDARIDAD Y GARANTÍA ALIMENTARIA	1,00	99.095,00
2310	48917	JUNTA DE A. AYUDA A LA CONTRATACIÓN	1,00	99.095,00
2310	48918	JUNTA A. EMPLEA JOVEN	1,00	99.095,00
2310	48919	JUNTA DE ANDALUCÍA. EMPLEA 30 +	1,00	99.095,00
2310	48920	DIPUTACION P.EMPLEO GENERACION ACTIVIDAD ECONOMICA Y EMPLEO	6.250,00	99.095,00
2310	48925	CAMPO DE VOLUNTARIADO JUVENIL. ARQUEOLOGIA CASTILLO DE BEDMAR	16.457,00	99.095,00



NIVELES DE VINCULACIÓN JURÍDICA

Ejercicio: 2018

Presupuesto Inicial

Importe: euros

Prog	Eco	Denominación	Créditos	
			Por aplicación	Disponibles
2310	48926	SUBVENCIONES EMPLEO AUTONOMOS JOVENES LOCAL	6.000,00	99.095,00
2310	48929	ACTUACIONES QUE SE REALICEN CON CARGO A NUEVAS SUBVENCIONES	6,00	99.095,00
2310	48930	PLAN DE VIVIENDA Y SUELO 2016/2020	3.500,00	99.095,00
2410	48902	DIPUTACION P. ACCIONES DE COMUNICACION	700,00	99.095,00
		Vinculación no limitada		
		Total Vinculación	99.095,00	
2410	61900	AEPSA MANO DE OBRA	200.000,00	200.000,00
		Vinculación no limitada		
		Total Vinculación	200.000,00	
3200	13101	MONITORAS ESCUELA INFANTIL	50.131,68	50.131,68
		Vinculación no limitada		
		Total Vinculación	50.131,68	
3380	22608	FIESTAS POPULARES Y FESTEJOS	100.000,00	206.000,00
3380	22609	ACTIVIDADES DEPORTIVAS Y CULTURALES	106.000,00	206.000,00
		Vinculación no limitada		
		Total Vinculación	206.000,00	
3110	46704	CONVENIO COLEGIO DE VETERINARIOS DE JAEN	726,00	125.638,99
3260	48900	GUARDERIA TEMPORERA ACEITUNA.DIPUTACION	17.200,00	125.638,99
3260	48906	JUNTA DE ANDALUCIA. ESCUELA INFANTIL MUNICIPAL	26.500,00	125.638,99
3260	48907	DIPUTACION ESCUELA DE VERANO	1.400,00	125.638,99
3260	48915	BECAS ERASMUS CONVENIO UNIVERSIDAD DE JAÉN/PRACTICAS FORMATIVAS	600,00	125.638,99
3260	48924	GUADALINFO	22.100,00	125.638,99
3340	46102	DIPUTACIÓN PROGRAMA CINE VERANO	3.500,00	125.638,99
3340	48901	OTRAS SUBVENCIONES	11.700,00	125.638,99
3340	48905	DIPUTACION. PLAN LOCALDE ACTIVIDADES CULTURALES	10.000,00	125.638,99
3340	48923	CONVENIO CULTURA, DEPORTES Y OTRAS COOFINANCIACIONES ADRSM	9.912,99	125.638,99
3340	48927	AYUDAS A LA NATALIDAD	3.000,00	125.638,99
3340	48928	MIGA FLAMENCA	2.000,00	125.638,99
3410	48903	PLAN LOCAL DE ACTIVIDADES DEPORTIVAS	17.000,00	125.638,99
		Vinculación no limitada		
		Total Vinculación	125.638,99	
4590	61901	DIPUTACIÓN- JUNTA A. MATERIALES AEPSA	80.000,00	1.287.540,00
4590	61902	OBRAS Y SERVICIOSMUNICIPALES VARIAS	40.000,00	1.287.540,00
4590	61903	1,5% CULTURA: CONSOLIDACIÓN Y PUESTA EN VALOR DEL CASTILLO DE BEDMAR	450.000,00	1.287.540,00
4590	61904	MEJORA CAMINOS RURALES	250.000,00	1.287.540,00
4590	61905	ARREGLO DE VARIOS CAMINOS	15.000,00	1.287.540,00
4590	61906	TRABAJOS DE EMERGENCIA PARA LA REPARACIÓN MURO CALLE SAN ISIDRO	41.000,00	1.287.540,00
4590	61907	PROLONGACION ARREGLO MURO Y CALLE SAN ISIDRO	40.000,00	1.287.540,00
4590	61909	APORTACIONES AYUDAS FEDER (ACTUAC.SINGULARES EN E.BAJA EN CARBONO	19.540,00	1.287.540,00
4590	61910	ADQUISICION DE INMUEBLES	10.000,00	1.287.540,00
4590	61911	MEJORA CONDICIONES TERMICAS DEL MERCADO MUNICIPAL	121.000,00	1.287.540,00
4590	61912	DOTACION PARA NICHOS EN CEMENTERIO MUNICIPAL	30.000,00	1.287.540,00
4590	61913	PARQUE CIUDAD DE LOS NIÑOS EN HUERTO PALACIO	30.000,00	1.287.540,00
4590	61914	REFORMA CALLE SANTO REINO	40.000,00	1.287.540,00
4590	61915	SEGUNDA FASE PARQUE PILAREJO	40.000,00	1.287.540,00
4590	61916	MEJORA EN BARRIO CASAS NUEVAS	70.000,00	1.287.540,00
4590	62300	EQUIPAMIENTO GIMNASIO MUNICIPAL	11.000,00	1.287.540,00
		Vinculación no limitada		
		Total Vinculación	1.287.540,00	



NIVELES DE VINCULACIÓN JURÍDICA

Presupuesto Inicial

Ejercicio: 2018

Importe: euros

Prog	Eco	Estado de Gastos Denominación	Créditos	
			Por aplicación	Disponibles
9120	10000	RETRIBUCIONES CARGOS ELECTOS	38.131,36	695.840,87
9200	12000	RETRIBUCIONES BASICAS.SUELDOS GRUPO A1	13.813,91	695.840,87
9200	12003	RETRIBUCIONES BASICAS.SUELDOS GRUPO C1	26.905,10	695.840,87
9200	12004	RETRIBUCIONES BASICAS.SUELDOS GRUPO C2	22.392,29	695.840,87
9200	12005	RETRIBUCIONES BASICAS.SUELDOS GRUPO E	13.662,99	695.840,87
9200	12006	TRIENIOS	18.794,73	695.840,87
9200	12009	OTRAS RETRIBUCIONES BASICAS.PAGAS EXTRAS	28.515,14	695.840,87
9200	12100	COMPLEMENTO DE DESTINO	42.418,20	695.840,87
9200	12101	COMPLEMENTO ESPECIFICO	47.417,26	695.840,87
9200	13100	LABORAL TEMPORAL	270.906,21	695.840,87
9200	14300	OTRO PERSONAL	9.342,60	695.840,87
9200	15000	PRODUCTIVIDAD	4.205,40	695.840,87
9200	15100	GRATIFICACIONES	6.000,00	695.840,87
9200	15200	OTROS INCENTIVOS AL RENDIMIENTO	822,14	695.840,87
9200	16000	SEGURIDAD SOCIAL	152.313,54	695.840,87
9200	16200	FORMACION Y PERFECCIONAMIENTO DEL PERSONAL	200,00	695.840,87
		Vinculación no limitada		
		Total Vinculación	695.840,87	
9120	22601	ATENCIONES PROTOCOLARIAS Y REPRESENTATIVAS	1.200,00	197.547,00
9120	23000	DIETAS ORGANOS DE GOBIERNO	18.247,00	197.547,00
9290	22000	ORDINARIO NO INVENTARIABLE	9.000,00	197.547,00
9290	22001	PRENSA, REVISTAS, LIBROS, OTRAS PUBLICACIONES	3.300,00	197.547,00
9290	22104	VESTUARIO (POLICIA LOCAL Y OTROS)	1.600,00	197.547,00
9290	22200	TELEFONICAS	12.200,00	197.547,00
9290	22201	POSTALES	2.300,00	197.547,00
9290	22400	PRIMAS DE SEGUROS	17.000,00	197.547,00
9290	22604	JURIDICOS,CONTENCIOSOS	5.000,00	197.547,00
9290	22706	ESTUDIOS Y TRABAJOS TECNICOS	65.000,00	197.547,00
9290	22708	SERVICIO DE RECAUDACION A FAVOR DE LA ENTIDAD	49.200,00	197.547,00
9290	23002	DIETAS DEL PERSONAL NO DIRECTIVO	2.500,00	197.547,00
9290	23100	LOCOMOCION	11.000,00	197.547,00
		Vinculación no limitada		
		Total Vinculación	197.547,00	
9200	48911	RECLAMACION DAÑOS PATRIMONIALES	3.500,00	6.000,00
9290	48904	CUOTAS DE APORTACION FEMP, FAMP, RADEL, AEMO, S.MAGINA, ETC	2.500,00	6.000,00
		Vinculación no limitada		
		Total Vinculación	6.000,00	
9310	50000	Fondo de contingencia. Art. 31 LO 2/2012 de Estabilidad Presupuestaria y Sostenibilidad Financiera	14.184,08	14.184,08
		Vinculación no limitada		
		Total Vinculación	14.184,08	
9430	76102	ASIGNACION E.L.A. GARCIEZ	76.361,31	76.361,31
		Vinculación no limitada		
		Total Vinculación	76.361,31	
		Total Presupuesto	3.907.795,65	



Resumen GENERAL POR CAPÍTULOS

Presupuesto Inicial

Ejercicio: 2018
Importe: euros

Estado de Ingresos			
Capítulo	Denominación	Importe	%
	A) Operaciones No Financieras		
	A1) Operaciones Corrientes		
I	IMPUESTOS DIRECTOS	960.403,43	24,58 %
II	IMPUESTOS INDIRECTOS	15.254,00	0,39 %
III	TASAS, PRECIOS PÚBLICOS Y OTROS INGRESOS	500.464,30	12,81 %
IV	TRANSFERENCIAS CORRIENTES	1.228.594,61	31,44 %
V	INGRESOS PATRIMONIALES	44.240,03	1,13 %
	Total	2.748.956,37	70,35 %
	A2) Operaciones de Capital		
VI	ENAJENACIÓN DE INVERSIONES REALES	0,00	0,00 %
VII	TRANSFERENCIAS DE CAPITAL	1.158.839,28	29,65 %
	Total	1.158.839,28	29,65 %
	Total No Financieras	3.907.795,65	100,00 %
	B) Operaciones Financieras		
VIII	ACTIVOS FINANCIEROS	0,00	0,00 %
IX	PASIVOS FINANCIEROS	0,00	0,00 %
	Total Financieras	0,00	0,00 %
	Total Ingresos	3.907.795,65	



Resumen GENERAL POR ARTÍCULOS

Presupuesto Inicial

Ejercicio: 2018

Importe: euros

		Estado de Ingresos	
Capítulo	Artículo	Denominación	Importe
I		IMPUESTOS DIRECTOS	
	11	Impuestos sobre el Capital	938.609,72
	13	Impuesto sobre actividades económicas	21.793,71
		Total Capítulo	960.403,43
II		IMPUESTOS INDIRECTOS	
	29	Otros impuestos indirectos	15.254,00
		Total Capítulo	15.254,00
III		TASAS, PRECIOS PÚBLICOS Y OTROS INGRESOS	
	30	Tasas por la prestación de servicios públicos básicos	370.914,71
	31	Tasas por prestación de servicios públicos de carácter social y preferente	29.398,33
	32	Tasas por la realización de actividades de competencia local	30.103,43
	33	Tasas por la utilización privativa o el aprovechamiento especial del dominio público local	35.527,83
	39	Otros ingresos	34.520,00
		Total Capítulo	500.464,30
IV		TRANSFERENCIAS CORRIENTES	
	42	De la Administración del Estado	494.000,00
	45	De Comunidades Autónomas	405.051,25
	46	De Entidades Locales	329.543,36
		Total Capítulo	1.228.594,61
V		INGRESOS PATRIMONIALES	
	52	Intereses de depósitos	300,00
	54	Rentas de bienes inmuebles	7.042,29
	55	Productos de concesiones y aprovechamientos especiales	28.897,74
	59	Otros ingresos patrimoniales	8.000,00
		Total Capítulo	44.240,03
VII		TRANSFERENCIAS DE CAPITAL	
	72	De la Administración del Estado	495.000,00
	76	De Entidades Locales	663.839,28
		Total Capítulo	1.158.839,28
		Total Ingresos	3.907.795,65



ESTADO DE INGRESOS POR ECONÓMICA

Ejercicio: 2018

Importe: euros

Presupuesto Inicial

Económica: 1 IMPUESTOS DIRECTOS

Aplicación	Estado de Ingresos	
Económica	Denominación	Importe
11200	IMPUESTO SOBRE BIENES INMUEBLES DE NATURALEZA RUSTICA	95.000,00
11300	IMPUESTO SOBRE BIENES INMUEBLES DE NATURALEZA URBANA	646.063,13
11500	IMPUESTO SOBRE VEHICULOS DE TRACCION MECANICA	153.170,59
11600	IMPUESTO SOBRE EL INCREMENTO DEL VALOR DE LOS TERRENOS DE NATURALEZA URBANA	44.376,00
	Total Artículo 11	938.609,72
13000	IMPUESTO SOBRE ACTIVIDADES ECONOMICAS	21.793,71
	Total Artículo 13	21.793,71
	Total Económica	960.403,43

**ESTADO DE INGRESOS POR ECONÓMICA**

Ejercicio: 2018

Importe: euros

Presupuesto Inicial

Económica: 2 IMPUESTOS INDIRECTOS

Aplicación	Estado de Ingresos	
Económica	Denominación	Importe
29000	IMPUESTO SOBRE CONSTRUCCIONES, INSTALACIONES Y OBRAS	15.254,00
	Total Artículo 29	15.254,00
	Total Económica	15.254,00



ESTADO DE INGRESOS POR ECONÓMICA

Ejercicio: 2018

Importe: euros

Presupuesto Inicial

Económica: 3 TASAS, PRECIOS PÚBLICOS Y OTROS INGRESOS

Aplicación	Estado de Ingresos	
Económica	Denominación	Importe
30000	TASA DE SUMINISTRO Y ACOMETIDA DE AGUA POTABLE	118.581,29
30001	TASA DEPURACION AGUAS RESIDUALES	43.710,42
30100	TASA POR LA PRESTACION DEL SERVICIO DE ALCANTARILLADO	32.694,00
30200	TASA POR LA PRESTACION DEL SERVICIO DE RECOGIDA DOMICILIARIA DE BASURA	166.384,00
30900	TASA CEMENTERIO MUNICIPAL	9.545,00
	Total Artículo 30	370.914,71
31101	TASA POR LA PRESTACION DEL SERVICIO MUNICIPAL DE AYUDA A DOMICILIO	1.980,00
31200	GUARDERIA TEMPORERA Y PERMANENTE	7.903,99
31201	TASA POR LA PRESTACION DEL SERVICIO DE ENSEÑANZAS ESPECIALES	19.514,34
	Total Artículo 31	29.398,33
32100	TASA POR EL OTORGAMIENTO DE LICENCIAS URBANISTICAS	1.478,23
32500	TASA POR LA EXPEDICION DE DOCUMENTOS ADMINISTRATIVOS	963,00
32900	TASA POR LA PRESTACION DEL SERVICIO DEL MERCADO DE ABASTOS	4.804,00
32901	TASA POR LA PRESTACION DEL SERVICIO DE PISCINA MUNICIPAL	17.858,20
32902	TASA POR LA PRESTACION DEL SERVICIO DE PUNTO DE ACOPIO RESIDUOS OBRAS MENORES	5.000,00
	Total Artículo 32	30.103,43
33200	TASA POR UTILIZACION PRIVATIVA O... POR EMPRESAS EXPLOTADORAS (ENDESA Y OTRAS)	20.280,83
33500	TASA POR OCUPACION DE LA VIA PUBLICA CON TERRAZAS	2.000,00
33800	COMPENSACION DE TELEFONICA DE ESPAÑA SA	4.702,00
33900	TASA POR LA INSTALACION DE PUESTOS, BARRACAS, CASSETAS Y VENTA AMBULANTE	5.663,00
33901	TASA POR OCUPACION DE LA VIA PUBLICA CON MERCANCIAS Y ESCOMBROS	200,00
33902	TASA POR USO DEL TANATORIO MUNICIPAL	2.682,00
	Total Artículo 33	35.527,83
39120	MULTAS POR INFRACCIONES DE LA ORDENANZA DE CIRCULACIÓN	3.920,00
39900	OTROS INGRESOS DIVERSOS	30.000,00
39901	SUMINISTRO ENERGIA ELECTRICA A CASSETAS FIESTAS PATRONALES	600,00
	Total Artículo 39	34.520,00
	Total Económica	500.464,30



ESTADO DE INGRESOS POR ECONÓMICA

Ejercicio: 2018

Importe: euros

Presupuesto Inicial

Económica: 4 TRANSFERENCIAS CORRIENTES

Aplicación	Estado de Ingresos	
Económica	Denominación	Importe
42000	PARTICIPACION EN LOS TRIBUTOS DEL ESTADO	494.000,00
	Total Artículo 42	494.000,00
45060	EPAISE.SUBVENCION JUNTA DE A. SERVICIOS EDUCATIVOS. ESCUELA INFANTIL LA SERREZUELA	66.000,00
45061	CONVENIO SERVICIO ANDALUZ DE SALUD	6.000,00
45080	OTRAS SUBVENCIONES CORRIENTES DE LA ADMON. GENERAL DE LA COMUNIDAD AUTÓNOMA	303.334,25
45081	JUNTA DE ANDALUCIA. PROGRAMA CIUDAD ANTE LAS DROGAS	3.500,00
45082	JUNTA A. SUMINISTROS MINIMOS VITALES	1,00
45083	JUNTA A. SOLIDARIDAD Y GARANTIA ALIMENTARIA	1,00
45084	JUNTA A. AYUDA A LA CONTRATACION	1,00
45085	JUNTA A. EMPLEA JOVEN	1,00
45086	JUNTA DE ANDALUCIA. EMPLEA 30+	1,00
45087	CONSEJERIA DE IGUALDAD. CAMPOS DE TRABAJO	8.500,00
45088	NUEVAS SUBVENCIONES QUE SE OTORGARAN EN EL EJERCICIO POR LA COMUNIDAD AUTONOMA	6,00
45089	JUNTA DE ANDALUCIA. MIGA FLAMENCA	2.000,00
45094	JUNTA DE ANDALUCIA PROGRAMA GUADALINFO	14.706,00
45095	JUNTA DE ANDALUCIA PLANMUNICIPAL DE VIVIENDA Y SUELO	1.000,00
	Total Artículo 45	405.051,25
46100	DIPUTACION PLAN LOCAL DE ACTIVIDADES DEPORTIVAS	5.200,00
46101	DIPUTACIÓN P. EMERGENCIA SOCIAL	2.400,00
46102	DIPUTACION.COLABORACION MANTENIMIENTO CAMION EXTINCION INCENDIOS	5.125,00
46103	PLAN LOCAL DE ACTIVIDADES CULTURALES	7.500,00
46104	DIPUTACION PROGRAMA ATENCION HIJOS TRABAJADORES TEMPOREROS	8.965,00
46105	DIPUTACION P. ACCIONES DE COMUNICACION	700,00
46106	DIPUTACION PROVINCIAL 3ª FERIA DEL ESPARRAGO BLANCO	8.000,00
46107	DIPUTACION P. ESCUELA DE VERANO Y TALLER DE PADRES Y DE MADRES	1.400,00
46108	DIPUTACION P. PLAN PROVINCIAL DE JUVENTUD	1.800,00
46109	DIPUTACION PROVINCIAL. PROGRAMA IGUALDAD DE OPORTUNIDADES	1.707,00
46110	DIPUTACION PROVINCIAL. MANTENIMIENTO CENTRO DE DIA	888,00
46111	DIPUTACION PROVINCIAL. PROGRAMA GUADALINFO	7.353,00
46112	NUEVAS SUBVENCIONES QUE SE OTORGARAN EN EL EJERCICIO POR LA DIPUTACION PROVINCIAL	6,00
46113	DIPUTACION PROVINCIAL. PLAN ESPECIAL DE APOYO A MUNICIPIOS	84.564,00

**ESTADO DE INGRESOS POR ECONÓMICA**

Ejercicio: 2018

Importe: euros

Presupuesto Inicial

46114	PLANES PROVINCIALES 2018. GASTOS DE PERSONAL Y ENERGIA ELECTRICA EN GARCIEZ	25.112,79
46115	DIPUTACION PROVINCIAL. PLANES PROVINCIALES 2018	158.058,57
46116	DIPUTACION P. AREA DE EMPLEO PROMOCION DE LA ACTIVIDAD ECONOMICA LOCAL	5.000,00
46117	DIPUTACION PROVINCIAL. AREA DE JUVENTUD. CAMPO DE VOLUNTARIADO	2.000,00
46118	DIPUTACION PROVINCIAL PLAN MUNICIPAL DE VIVIENDA Y SUELO	1.000,00
46119	DIPUTACION PROVINCIAL. EQUIPAMIENTO DEPENDENCIAS SOCIALES	2.764,00
	Total Artículo 46	329.543,36
	Total Económica	1.228.594,61



ESTADO DE INGRESOS POR ECONÓMICA

Ejercicio: 2018

Importe: euros

Presupuesto Inicial

Económica: 5 INGRESOS PATRIMONIALES

Aplicación	Estado de Ingresos	
Económica	Denominación	Importe
52000	INTERESES EN BANCOS Y CAJAS	300,00
	Total Artículo 52	300,00
54100	ARRENDAMIENTO NAVES INDUSTRIALES	7.042,29
	Total Artículo 54	7.042,29
55100	CONCESIONES ADMINISTRATIVAS. RESIDENCIA DE MAYORES Y CENTRO DE DIA	8.300,00
55500	AXION. OCUPACION CERROS DE FIQUE	7.914,74
55501	ARRENDAMIENTO QUIOSCO PILAREJO	600,00
55503	ARRENDAMIENTO BARRA CASETA MUNICIPAL Y OTROS	3.600,00
55504	ARRENDAMIENTO BAR PISCINA MUNICIPAL	1.465,00
55900	ARRENDAMIENTO PASTOS MONTE DE LA SIERRA	2.600,00
55901	ARRENDAMIENTO PASTOS MONTE CERROS DE FIQUE	6,00
55902	ARRENDAMIENTO PASTOS MONTE SERREZUELA	6,00
55903	ARRENDAMIENTO CAZA MONTES DEL AYUNTAMIENTO	4.400,00
55904	ARRENDAMIENTO APICOLA MONTE DE LA SIERRA	6,00
	Total Artículo 55	28.897,74
59002	INGRESOS PLANTA SOLAR FOTOVOLTAICA	8.000,00
	Total Artículo 59	8.000,00
	Total Económica	44.240,03



ESTADO DE INGRESOS POR ECONÓMICA

Ejercicio: 2018

Presupuesto Inicial

Importe: euros

Económica: 7 TRANSFERENCIAS DE CAPITAL

Aplicación	Estado de Ingresos	
Económica	Denominación	Importe
72100	AEPSA. MANO DE OBRA	195.000,00
72101	MINISTERIO DE FOMENTO PUESTA EN VALOR CASTILLO DE BEDMAR	300.000,00
	Total Artículo 72	495.000,00
76100	DIPUTACIÓN JUNTA DE A. MATERIALES AEPSA	86.000,00
76103	MEJORA CONDICIONES TÉCNICAS DEL MERCADO MUNICIPAL DE BEDMAR	121.000,00
76109	DIPUTACION P. DE JAEN. PUESTA EN VALOR CASTILLO DE BEDMAR	150.000,00
76110	CONSEJERIA DE AGRICULTURA. MEJORA DE CAMINOS RURALES	150.000,00
76111	DIPUTACION PROVINCIAL. MEJORA DE CAMINOS RURALES	90.000,00
76112	DIPUTACION PROVINCIAL. TRABAJOS DE EMERGENCIA REPARACION MURO EN CALLE SAN ISIDRO	30.000,00
76800	COMPENSACION ELA GARCIEZ. COMPETENCIAS PROPIAS	36.839,28
	Total Artículo 76	663.839,28
	Total Económica	1.158.839,28
	Total Presupuesto	3.907.795,65



Aplicaciones Presupuestarias de Gastos

Ejercicio: **2018**
Importe: **euros**

Presupuesto Inicial

Aplicación		Alias	Estado de Gastos	Cta PGC	Importe	%
Prog	Eco					
9120	10000	9120.10000	RETRIBUCIONES CARGOS ELECTOS	640000	38.131,36	0,98%
9200	12000	9200.12000	RETRIBUCIONES BASICAS.SUELDOS GRUPO A1	640000	13.813,91	0,35%
9200	12003	9200.12003	RETRIBUCIONES BASICAS.SUELDOS GRUPO C1	640000	26.905,10	0,69%
9200	12004	9200.12004	RETRIBUCIONES BASICAS.SUELDOS GRUPO C2	640000	22.392,29	0,57%
9200	12005	9200.12005	RETRIBUCIONES BASICAS.SUELDOS GRUPO E	640000	13.662,99	0,35%
9200	12006	9200.12006	TRIENIOS	640000	18.794,73	0,48%
9200	12009	9200.12009	OTRAS RETRIBUCIONES BASICAS.PAGAS EXTRAS	640000	28.515,14	0,73%
9200	12100	9200.12100	COMPLEMENTO DE DESTINO	640000	42.418,20	1,09%
9200	12101	9200.12101	COMPLEMENTO ESPECIFICO	640000	47.417,26	1,21%
9200	13100	9200.13100	LABORAL TEMPORAL	640000	270.906,21	6,93%
3200	13101	3200.13101	MONITORAS ESCUELA INFANTIL	640000	50.131,68	1,28%
9200	14300	9200.14300	OTRO PERSONAL	640000	9.342,60	0,24%
9200	15000	9200.15000	PRODUCTIVIDAD	640000	4.205,40	0,11%
9200	15100	9200.15100	GRATIFICACIONES	640000	6.000,00	0,15%
9200	15200	9200.15200	OTROS INCENTIVOS AL RENDIMIENTO	640000	822,14	0,02%
9200	16000	9200.16000	SEGURIDAD SOCIAL	640000	152.313,54	3,90%
9200	16200	9200.16200	FORMACION Y PERFECCIONAMIENTO DEL PERSONAL	640000	200,00	0,01%
1500	20200	1500.20200	ARRENDAMIENTO DE EDIFICIOS Y OTRAS CONSTRUCCIONES	621000	12.900,00	0,33%
1500	20400	1500.20400	MATERIAL DE TRANSPORTE	621000	2.500,00	0,06%
1500	21000	1500.21000	INFRAESTRUCTURAS Y BIENES NATURALES	622000	130.000,00	3,33%
1500	21200	1500.21200	EDIFICIOS Y OTRAS CONSTRUCCIONES	622000	60.000,00	1,54%
1500	21201	1500.21201	ELA.GARCIEZ. FINANCIACION SERVICIOS MUNICIPALES	622000	25.112,79	0,64%
1500	21300	1500.21300	MAQUINARIA, INSTALACIONES Y UTILLAJE	622000	45.000,00	1,15%
1360	21301	1360.21301	COLABORACION MANTENIMIENTO CAMION EXTINCION INCENDIOS	622000	3.725,47	0,10%
1500	21500	1500.21500	MOBILIARIO Y ENSERES	622000	14.000,00	0,36%
9290	22000	9290.22000	ORDINARIO NO INVENTARIABLE	629000	9.000,00	0,23%
9290	22001	9290.22001	PRENSA, REVISTAS, LIBROS, OTRAS PUBLICACIONES	629000	3.300,00	0,08%
1500	22100	1500.22100	ENERGIA ELECTRICA	629000	150.000,00	3,84%
1500	22101	1500.22101	AGUA-CLORO	629000	16.000,00	0,41%



Aplicaciones Presupuestarias de Gastos

Ejercicio: **2018**
Importe: **euros**

Presupuesto Inicial

Aplicación		Alias	Estado de Gastos Denominación	Cta PGC	Importe	%
Prog	Eco					
1500	22103	1500.22103	COMBUSTIBLES Y CARBURANTES	629000	11.000,00	0,28%
9290	22104	9290.22104	VESTUARIO (POLICIA LOCAL Y OTROS)	629000	1.600,00	0,04%
1500	22110	1500.22110	PRODUCTOS DE LIMPIEZA Y ASEO	629000	1.000,00	0,03%
9290	22200	9290.22200	TELEFONICAS	629000	12.200,00	0,31%
9290	22201	9290.22201	POSTALES	629000	2.300,00	0,06%
9290	22400	9290.22400	PRIMAS DE SEGUROS	629000	17.000,00	0,44%
1600	22501	1600.22501	CANON AGENCIA ANDALUZA DEL AGUA	630000	10.000,00	0,26%
9120	22601	9120.22601	ATENCIONES PROTOCOLARIAS Y REPRESENTATIVAS	629000	1.200,00	0,03%
9290	22604	9290.22604	JURIDICOS,CONTENCIOSOS	629000	5.000,00	0,13%
1500	22605	1500.22605	DEVOLUCION SENTENCIA BP. SOLAR	629000	10.000,00	0,26%
3380	22608	3380.22608	FIESTAS POPULARES Y FESTEJOS	629000	100.000,00	2,56%
3380	22609	3380.22609	ACTIVIDADES DEPORTIVAS Y CULTURALES	629000	106.000,00	2,71%
1500	22699	1500.22699	OTROS GASTOS DIVERSOS	629000	19.000,00	0,49%
1621	22700	1621.22700	LIMPIEZA Y ASEO (RESURIA)	629000	152.000,00	3,89%
1621	22701	1621.22701	SERVICIO DE GESTIÓN PUNTO ACOPIO MATERIALES CONSTRUCCIÓN	629000	11.676,60	0,30%
1500	22703	1500.22703	CONTRATOS DE PRESTACIÓN DE SERVICIOS	629000	105.000,00	2,69%
9290	22706	9290.22706	ESTUDIOS Y TRABAJOS TECNICOS	629000	65.000,00	1,66%
9290	22708	9290.22708	SERVICIO DE RECAUDACION A FAVOR DE LA ENTIDAD	629000	49.200,00	1,26%
9120	23000	9120.23000	DIETAS ORGANOS DE GOBIERNO	629000	18.247,00	0,47%
9290	23002	9290.23002	DIETAS DEL PERSONAL NO DIRECTIVO	629000	2.500,00	0,06%
9290	23100	9290.23100	LOCOMOCION	629000	11.000,00	0,28%
0110	31000	0110.31000	INTERESES PRESTAMO CAJA RURAL REFUNDICION	662000	28.313,00	0,72%
0110	31001	0110.31001	BANKIA. INTERESES PRESTAMO INVERSIONES 2008	662000	1.280,00	0,03%
0110	31002	0110.31002	CAJA RURAL.INTERESES PTMO. RD 4/2012.PAGO A PROVEEDORES	662000	10.382,60	0,27%
0110	31003	0110.31003	INTERESES NUEVO PRÉSTAMO	662000	3.000,00	0,08%
2310	46100	2310.46100	A DIPUTACION SERVICIOS SOCIALES COMUNITARIOS, AYUDA DOMICILIO, Y TELEASISTENCIA	650000	18.000,00	0,46%
3340	46102	3340.46102	DIPUTACIÓN PROGRAMA CINE VERANO	650000	3.500,00	0,09%
3110	46704	3110.46704	CONVENIO COLEGIO DE VETERINARIOS DE JAEEN	650000	726,00	0,02%
2310	48000	2310.48000	ATENCIONES BENEFICAS Y ASISTENCIALES. EMERGENCIA SOCIAL	650000	2.547,00	0,07%

**AYUNTAMIENTO DE BEDMAR Y GARCIEZ**

Bedmar y Garciez (JAÉN)

CIF: P2301300F

Aplicaciones Presupuestarias de Gastos

Ejercicio: 2018

Importe: euros

Presupuesto Inicial

Aplicación		Alias	Estado de Gastos		Cta PGC	Importe	%
Prog	Eco		Denominación				
2310	48001	2310.48001	FONDO MUNICIPAL DE COOPERACION AL DESARROLLO INTERNACIONAL		650000	3.500,00	0,09%
2310	48002	2310.48002	JUNTA ANDALUCIA PROGRAMA CIUDAD ANTE LAS DROGAS		650000	3.500,00	0,09%
2310	48003	2310.48003	PROYECTO SAHARA SENSIBLE		650000	3.000,00	0,08%
3260	48900	3260.48900	GUARDERIA TEMPORERA ACEITUNA.DIPUTACION		650000	17.200,00	0,44%
3340	48901	3340.48901	OTRAS SUBVENCIONES		650000	11.700,00	0,30%
2410	48902	2410.48902	DIPUTACION P. ACCIONES DE COMUNICACION		650000	700,00	0,02%
3410	48903	3410.48903	PLAN LOCAL DE ACTIVIDADES DEPORTIVAS		650000	17.000,00	0,44%
9290	48904	9290.48904	CUOTAS DE APORTACION FEMP, FAMP, RADEL, AEMO, S.MAGINA, ETC		650000	2.500,00	0,06%
3340	48905	3340.48905	DIPUTACION. PLAN LOCALDE ACTIVIDADES CULTURALES		650000	10.000,00	0,26%
3260	48906	3260.48906	JUNTA DE ANDALUCIA. ESCUELA INFANTIL MUNICIPAL		650000	26.500,00	0,68%
3260	48907	3260.48907	DIPUTACION ESCUELA DE VERANO		650000	1.400,00	0,04%
2310	48908	2310.48908	DIPUTACION P. PLAN PROVINCIAL DE LA JUVENTUD		650000	1.800,00	0,05%
2310	48909	2310.48909	DIPUTACIÓN PROVINCIAL. 3ª FERIA DEL ESPÁRRAGO BLANCO		650000	31.235,00	0,80%
9200	48911	9200.48911	RECLAMACION DAÑOS PATRIMONIALES		650000	3.500,00	0,09%
2310	48912	2310.48912	DIPUTACION PROVINCIAL. PLAN DE IGUALDAD DE OPORTUNIDADES		650000	1.707,00	0,04%
2310	48913	2310.48913	JUNTA DE A. SUMINISTROS MINIMOS VITALES		650000	1,00	0,00%
2310	48914	2310.48914	DIPUTACION P. MANTENIMIENTO CENTRO DE DIA		650000	888,00	0,02%
3260	48915	3260.48915	BECAS ERASMUS CONVENIO UNIVERSIDAD DE JAÉN/PRACTICAS FORMATIVAS		650000	600,00	0,02%
2310	48916	2310.48916	JUNTA DE A. SOLIDARIDAD Y GARANTÍA ALIMENTARIA		650000	1,00	0,00%
2310	48917	2310.48917	JUNTA DE A. AYUDA A LA CONTRATACIÓN		650000	1,00	0,00%
2310	48918	2310.48918	JUNTA A. EMPLEA JOVEN		650000	1,00	0,00%
2310	48919	2310.48919	JUNTA DE ANDALUCÍA. EMPLEA 30 +		650000	1,00	0,00%
2310	48920	2310.48920	DIPUTACION P.EMPLEO GENERACION ACTIVIDAD ECONOMICA Y EMPLEO		650000	6.250,00	0,16%
3340	48923	3340.48923	CONVENIO CULTURA, DEPORTES Y OTRAS COOFINANCIACIONES ADRSM		650000	9.912,99	0,25%
3260	48924	3260.48924	GUADALINFO		650000	22.100,00	0,57%
2310	48925	2310.48925	CAMPO DE VOLUNTARIADO JUVENIL. ARQUEOLOGIA CASTILLO DE BEDMAR		650000	16.457,00	0,42%
2310	48926	2310.48926	SUBVENCIONES EMPLEO AUTONOMOS JOVENES LOCAL		650000	6.000,00	0,15%
3340	48927	3340.48927	AYUDAS A LA NATALIDAD		650000	3.000,00	0,08%
3340	48928	3340.48928	MIGA FLAMENCA		650000	2.000,00	0,05%



Aplicaciones Presupuestarias de Gastos

Ejercicio: 2018
Importe: euros

Presupuesto Inicial

Prog	Aplicación		Alias	Estado de Gastos Denominación	Cta PGC	Importe	%
	Eco						
2310	48929		2310.48929	ACTUACIONES QUE SE REALICEN CON CARGO A NUEVAS SUBVENCIONES	650000	6,00	0,00%
2310	48930		2310.48930	PLAN DE VIVIENDA Y SUELO 2016/2020	650000	3.500,00	0,09%
9310	50000		9310.50000	Fondo de contingencia. Art. 31 LO 2/2012 de Estabilidad Presupuestaria y Sostenibilidad Financiera	629000	14.184,08	0,36%
2410	61900		2410.61900	AEPSA MANO DE OBRA	230000	200.000,00	5,12%
4590	61901		4590.61901	DIPUTACIÓN- JUNTA A. MATERIALES AEPSA	230000	80.000,00	2,05%
4590	61902		4590.61902	OBRAS Y SERVICIOS MUNICIPALES VARIAS	230000	40.000,00	1,02%
4590	61903		4590.61903	1,5% CULTURA: CONSOLIDACIÓN Y PUESTA EN VALOR DEL CASTILLO DE BEDMAR	230000	450.000,00	11,52%
4590	61904		4590.61904	MEJORA CAMINOS RURALES	230000	250.000,00	6,40%
4590	61905		4590.61905	ARREGLO DE VARIOS CAMINOS	230000	15.000,00	0,38%
4590	61906		4590.61906	TRABAJO DE EMERGENCIA PARA LA REPARACIÓN MURO CALLE SAN ISIDRO	230000	41.000,00	1,05%
4590	61907		4590.61907	PROLONGACION ARREGLO MURO Y CALLE SAN ISIDRO	230000	40.000,00	1,02%
4590	61909		4590.61909	APORTACIONES AYUDAS FEDER (ACTUAC.SINGULARES EN E.BAJA EN CARBONO	230000	19.540,00	0,50%
4590	61910		4590.61910	ADQUISICION DE INMUEBLES	230000	10.000,00	0,26%
4590	61911		4590.61911	MEJORA CONDICIONES TERMICAS DEL MERCADO MUNICIPAL	230000	121.000,00	3,10%
4590	61912		4590.61912	DOTACION PARA NICHOS EN CEMENTERIO MUNICIPAL	230000	30.000,00	0,77%
4590	61913		4590.61913	PARQUE CIUDAD DE LOS NIÑOS EN HUERTO PALACIO	230000	30.000,00	0,77%
4590	61914		4590.61914	REFORMA CALLE SANTO REINO	230000	40.000,00	1,02%
4590	61915		4590.61915	SEGUNDA FASE PARQUE PILAREJO	230000	40.000,00	1,02%
4590	61916		4590.61916	MEJORA EN BARRIO CASAS NUEVAS	230000	40.000,00	1,02%
4590	62300		4590.62300	EQUIPAMIENTO GIMNASIO MUNICIPAL	230000	70.000,00	1,79%
9430	76102		9430.76102	ASIGNACION E.L.A. GARCIEZ	215000	11.000,00	0,28%
0110	91103		0110.91103	DIPUTACIÓN AMORTIZACIÓN PTMOS.FONDO COOPERACIÓN BEDMAR Y ELA GARCÍZ	650000	76.361,31	1,95%
0110	91301		0110.91301	CAJA RURAL. AMORTIZACIÓN PTMO. RD. 4/2012. PAGO A PROVEEDORES	520000	8.216,24	0,21%
0110	91302		0110.91302	BANKIA. AMORTIZACIÓN PRESTAMO INVERSIONES 2008	520000	71.044,28	1,82%
0110	91303		0110.91303	CAJA RURAL DE JAEN. AMORTIZACION PRESTAMO DE REFUNDICION	520000	4.740,00	0,12%
Total Presupuesto						3.907.795,65	1,11%



Aplicaciones Presupuestarias de Ingresos

Ejercicio: 2018
Importe: euros

Presupuesto Inicial

Aplicación	Eco	Alias	Estado de Ingresos		Cta PGC	Importe	%
			Denominación				
11200			IMPUESTO SOBRE BIENES INMUEBLES DE NATURALEZA RUSTICA		724000	95.000,00	2,43%
11300			IMPUESTO SOBRE BIENES INMUEBLES DE NATURALEZA URBANA		724000	646.063,13	16,53%
11500			IMPUESTO SOBRE VEHICULOS DE TRACCION MECANICA		725000	153.170,59	3,92%
11600			IMPUESTO SOBRE EL INCREMENTO DEL VALOR DE LOS TERRENOS DE NATURALEZA URBANA		726000	44.376,00	1,14%
13000			IMPUESTO SOBRE ACTIVIDADES ECONOMICAS		727000	21.793,71	0,56%
29000			IMPUESTO SOBRE CONSTRUCCIONES, INSTALACIONES Y OBRAS		733000	15.254,00	0,39%
30000			TASA DE SUMINISTRO Y ACOMETIDA DE AGUA POTABLE		740000	118.581,29	3,03%
30001			TASA DEPURACION AGUAS RESIDUALES		740000	43.710,42	1,12%
30100			TASA POR LA PRESTACION DEL SERVICIO DE ALCANTARILLADO		740000	32.694,00	0,84%
30200			TASA POR LA PRESTACION DEL SERVICIO DE RECOGIDA DOMICILIARIA DE BASURA		740000	166.384,00	4,26%
30900			TASA CEMENTERIO MUNICIPAL		740000	9.545,00	0,24%
31101			TASA POR LA PRESTACION DEL SERVICIO MUNICIPAL DE AYUDA A DOMICILIO		740000	1.980,00	0,05%
31200			GUARDERIA TEMPORERA Y PERMANENTE		740000	7.903,99	0,20%
31201			TASA POR LA PRESTACION DEL SERVICIO DE ENSEÑANZAS ESPECIALES		740000	19.514,34	0,50%
32100			TASA POR EL OTORGAMIENTO DE LICENCIAS URBANISTICAS		740000	1.478,23	0,04%
32500			TASA POR LA EXPEDICION DE DOCUMENTOS ADMINISTRATIVOS		740000	963,00	0,02%
32900			TASA POR LA PRESTACION DEL SERVICIO DEL MERCADO DE ABASTOS		740000	4.804,00	0,12%
32901			TASA POR LA PRESTACION DEL SERVICIO DE PISCINA MUNICIPAL		740000	17.858,20	0,46%
32902			TASA POR LA PRESTACION DEL SERVICIO DE PUNTO DE ACOPIO RESIDUOS OBRAS MENORES		740000	5.000,00	0,13%
33200			TASA POR UTILIZACION PRIVATIVA O... POR EMPRESAS EXPLOTADORAS (ENDESA Y OTRAS)		742000	20.280,83	0,52%
33500			TASA POR OCUPACION DE LA VIA PUBLICA CON TERRAZAS		742000	2.000,00	0,05%
33800			COMPENSACION DE TELEFONICA DE ESPAÑA SA		742000	4.702,00	0,12%
33900			TASA POR LA INSTALACION DE PUESTOS,BARRACAS,CASETAS Y VENTA AMBULANTE		742000	5.663,00	0,14%
33901			TASA POR OCUPACION DE LA VIA PUBLICA CON MERCANCIAS Y ESCOMBROS		742000	200,00	0,01%
33902			TASA POR USO DEL TANATORIO MUNICIPAL		742000	2.682,00	0,07%
39120			MULTAS POR INFRACCIONES DE LA ORDENANZA DE CIRCULACIÓN		777000	3.920,00	0,10%
39900			OTROS INGRESOS DIVERSOS		777000	30.000,00	0,77%
39901			SUMINISTRO ENERGIA ELECTRICA A CASETAS FIESTAS PATRONALES		777000	600,00	0,02%
42000			PARTICIPACION EN LOS TRIBUTOS DEL ESTADO		750000	494.000,00	12,64%



Aplicaciones Presupuestarias de Ingresos

Ejercicio: 2018
Importe: euros

Presupuesto Inicial

Aplicación	Eco	Alias	Estado de Ingresos		Cta PGC	Importe	%
			Denominación				
45060	45060		EPAISE.SUBVENCION JUNTA DE A. SERVICIOS EDUCATIVOS. ESCUELA INFANTIL LA SERREZUELA		750000	66.000,00	1,69%
45061	45061		CONVENIO SERVICIO ANDALUZ DE SALUD		750000	6.000,00	0,15%
45080	45080		OTRAS SUBVENCIONES CORRIENTES DE LA ADMON. GENERAL DE LA COMUNIDAD AUTÓNOMA		750000	303.334,25	7,76%
45081	45081		JUNTA DE ANDALUCIA. PROGRAMA CIUDAD ANTE LAS DROGAS		750000	3.500,00	0,09%
45082	45082		JUNTA A. SUMINISTROS MINIMOS VITALES		750000	1,00	0,00%
45083	45083		JUNTA A. SOLIDARIDAD Y GARANTIA ALIMENTARIA		750000	1,00	0,00%
45084	45084		JUNTA A. AYUDA A LA CONTRATACION		750000	1,00	0,00%
45085	45085		JUNTA A. EMPLEA JOVEN		750000	1,00	0,00%
45086	45086		JUNTA DE ANDALUCIA. EMPLEA 30+		750000	1,00	0,00%
45087	45087		CONSEJERIA DE IGUALDAD. CAMPOS DE TRABAJO		750000	8.500,00	0,22%
45088	45088		NUEVAS SUBVENCIONES QUE SE OTORGARAN EN EL EJERCICIO POR LA COMUNIDAD AUTONOMA		750000	6,00	0,00%
45089	45089		JUNTA DE ANDALUCIA. MIGA FLAMENCA		750000	2.000,00	0,05%
45094	45094		JUNTA DE ANDALUCIA PROGRAMA GUADALINFO		750000	14.706,00	0,38%
45095	45095		JUNTA DE ANDALUCIA PLANMUNICIPAL DE VIVIENDA Y SUELO		750000	1.000,00	0,03%
46100	46100		DIPUTACION PLAN LOCAL DE ACTIVIDADES DEPORTIVAS		750000	5.200,00	0,13%
46101	46101		DIPUTACIÓN P. EMERGENCIA SOCIAL		750000	2.400,00	0,06%
46102	46102		DIPUTACION.COLABORACION MANTENIMIENTO CAMION EXTINCION INCENDIOS		750000	5.125,00	0,13%
46103	46103		PLAN LOCAL DE ACTIVIDADES CULTURALES		750000	7.500,00	0,19%
46104	46104		DIPUTACION PROGRAMA ATENCION HIJOS TRABAJADORES TEMPOREROS		750000	8.965,00	0,23%
46105	46105		DIPUTACION P. ACCIONES DE COMUNICACION		750000	700,00	0,02%
46106	46106		DIPUTACION PROVINCIAL 3ª FERIA DEL ESPARRAGO BLANCO		750000	8.000,00	0,20%
46107	46107		DIPUTACION P. ESCUELA DE VERANO Y TALLER DE PADRES Y DE MADRES		750000	1.400,00	0,04%
46108	46108		DIPUTACION P. PLAN PROVINCIAL DE JUVENTUD		750000	1.800,00	0,05%
46109	46109		DIPUTACION PROVINCIAL. PROGRAMA IGUALDAD DE OPORTUNIDADES		750000	1.707,00	0,04%
46110	46110		DIPUTACION PROVINCIAL. MANTENIMIENTO CENTRO DE DIA		750000	888,00	0,02%
46111	46111		DIPUTACION PROVINCIAL. PROGRAMA GUADALINFO		750000	7.353,00	0,19%
46112	46112		NUEVAS SUBVENCIONES QUE SE OTORGARAN EN EL EJERCICIO POR LA DIPUTACION PROVINCIAL		750000	6,00	0,00%
46113	46113		DIPUTACION PROVINCIAL. PLAN ESPECIAL DE APOYO A MUNICIPIOS		750000	84.564,00	2,16%
46114	46114		PLANES PROVINCIALES 2018. GASTOS DE PERSONAL Y ENERGIA ELECTRICA EN GARCIEZ		750000	25.112,79	0,64%



Aplicaciones Presupuestarias de Ingresos

Ejercicio: **2018**
Importe: **euros**

Presupuesto Inicial

Aplicación	Eco	Alias	Estado de Ingresos		Cta PGC	Importe	%
			Denominación				
46115	46115		DIPUTACION PROVINCIAL. PLANES PROVINCIALES 2018		750000	158.058,57	4,04%
46116	46116		DIPUTACION P. AREA DE EMPLEO PROMOCION DE LA ACTIVIDAD ECONOMICA LOCAL		750000	5.000,00	0,13%
46117	46117		DIPUTACION PROVINCIAL. AREA DE JUVENTUD. CAMPO DE VOLUNTARIADO		750000	2.000,00	0,05%
46118	46118		DIPUTACION PROVINCIAL PLAN MUNICIPAL DE VIVIENDA Y SUELO		750000	1.000,00	0,03%
46119	46119		DIPUTACION PROVINCIAL. EQUIPAMIENTO DEPENDENCIAS SOCIALES		750000	2.764,00	0,07%
52000	52000		INTERESES EN BANCOS Y CAJAS		760000	300,00	0,01%
54100	54100		ARRENDAMIENTO NAVES INDUSTRIALES		777000	7.042,29	0,18%
55100	55000		CONCESIONES ADMINISTRATIVAS. RESIDENCIA DE MAYORES Y CENTRO DE DIA		777000	8.300,00	0,21%
55500	55500		AXION. OCUPACION CERROS DE FIQUE		777000	7.914,74	0,20%
55501	55501		ARRENDAMIENTO QUIOSCO PILAREJO		777000	600,00	0,02%
55503	55503		ARRENDAMIENTO BARRA CASETA MUNICIPAL Y OTROS		777000	3.600,00	0,09%
55504	55504		ARRENDAMIENTO BAR PISCINA MUNICIPAL		777000	1.465,00	0,04%
55900	55900		ARRENDAMIENTO PASTOS MONTE DE LA SIERRA		777000	2.600,00	0,07%
55901	55901		ARRENDAMIENTO PASTOS MONTE CERROS DE FIQUE		777000	6,00	0,00%
55902	55902		ARRENDAMIENTO PASTOS MONTE SERREZUELA		777000	6,00	0,00%
55903	55903		ARRENDAMIENTO CAZA MONTES DEL AYUNTAMIENTO		777000	4.400,00	0,11%
55904	55904		ARRENDAMIENTO APICOLA MONTE DE LA SIERRA		777000	6,00	0,00%
59002	59002		INGRESOS PLANTA SOLAR FOTOVOLTAICA		777000	8.000,00	0,20%
72100	72100		AEPSA. MANO DE OBRA		750000	195.000,00	4,99%
72101	72101		MINISTERIO DE FOMENTO PUESTA EN VALOR CASTILLO DE BEDMAR		750000	300.000,00	7,68%
76100	76100		DIPUTACIÓN JUNTA DE A. MATERIALES AEPSA		750000	86.000,00	2,20%
76103	76103		MEJORA CONDICIONES TÉCNICAS DEL MERCADO MUNICIPAL DE BEDMAR		750000	121.000,00	3,10%
76109	76109		DIPUTACION P. DE JAEN. PUESTA EN VALOR CASTILLO DE BEDMAR		750000	150.000,00	3,84%
76110	76110		CONSEJERIA DE AGRICULTURA. MEJORA DE CAMINOS RURALES		750000	150.000,00	3,84%
76111	76111		DIPUTACION PROVINCIAL. MEJORA DE CAMINOS RURALES		750000	90.000,00	2,30%
76112	76112		DIPUTACION PROVINCIAL. TRABAJOS DE EMERGENCIA REPARACION MURO EN CALLE SAN ISIDRO		750000	30.000,00	0,77%
76800	76800		COMPENSACION ELA GARCIEZ. COMPETENCIAS PROPIAS		750000	36.839,28	0,94%
Total Presupuesto						3.907.795,65	



Aplicaciones Presupuestarias de Ingresos

Ejercicio: **2018**
Importe: **euros**

Presupuesto Inicial

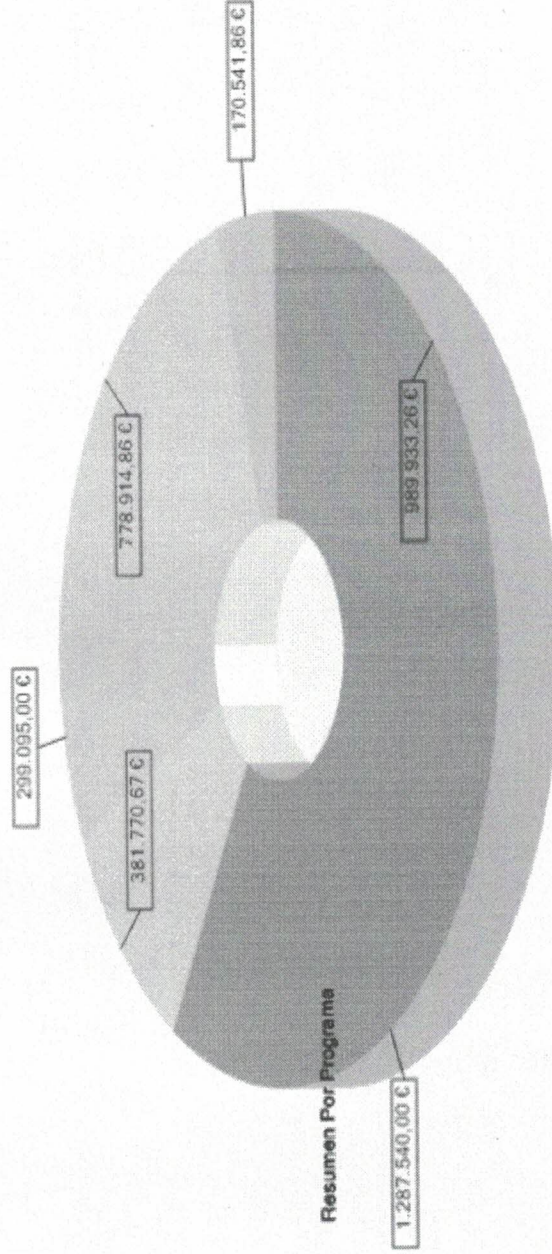
Aplicación Eco	Alias	Estado de Ingresos		Cta PGC	Importe	%
		Denominación				



Resumen DE GASTOS POR AREAS DE GASTO

Presupuesto Inicial

Ejercicio: 2018
Importe euros

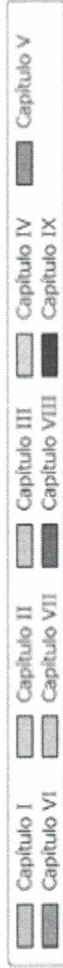
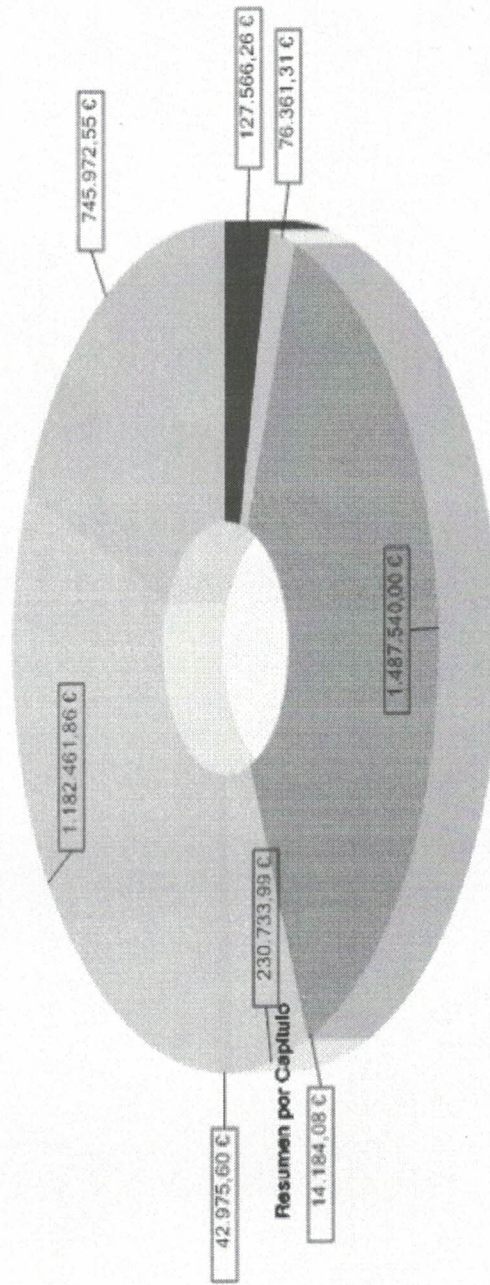




Resumen DE GASTOS POR CAPÍTULOS

Presupuesto Inicial

Ejercicio: 2018
Importe euros

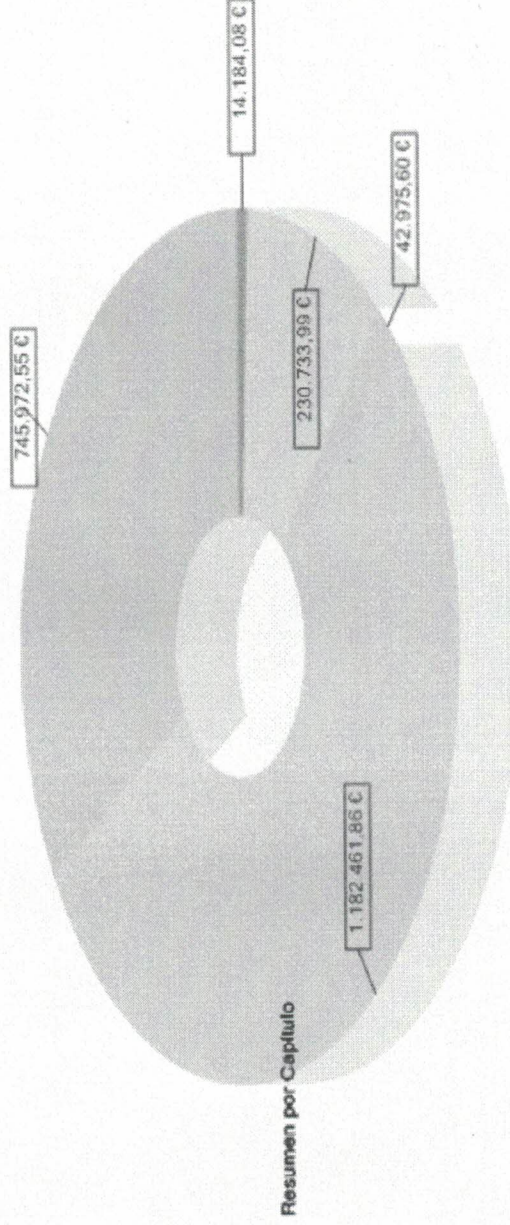




Resumen DE GASTOS CORRIENTE POR ECONÓMICA

Ejercicio: 2018
Importe euros

Presupuesto Inicial

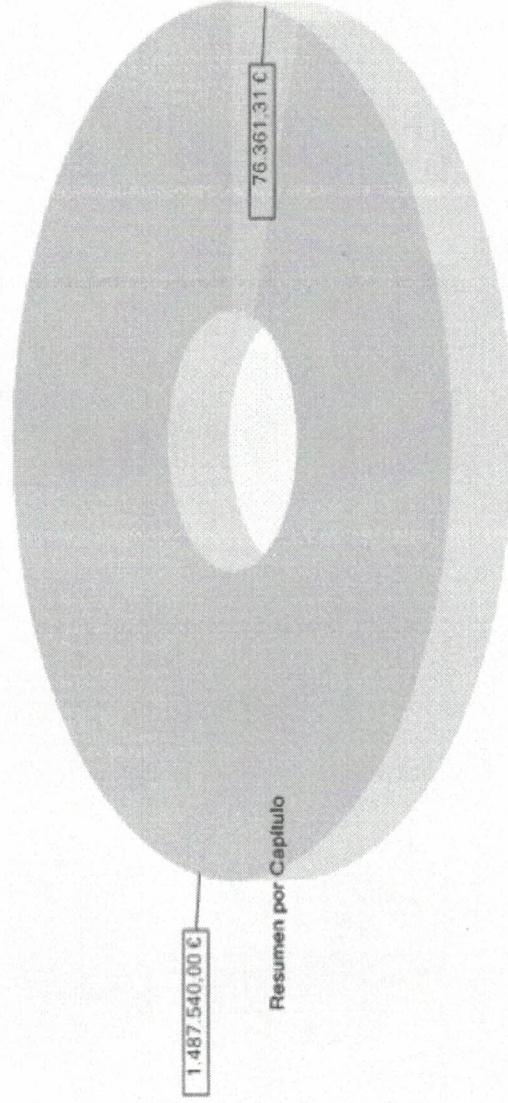




Resumen DE GASTOS DE CAPITAL POR ECONOMICA

Presupuesto Inicial

Ejercicio: 2018
Importe euros



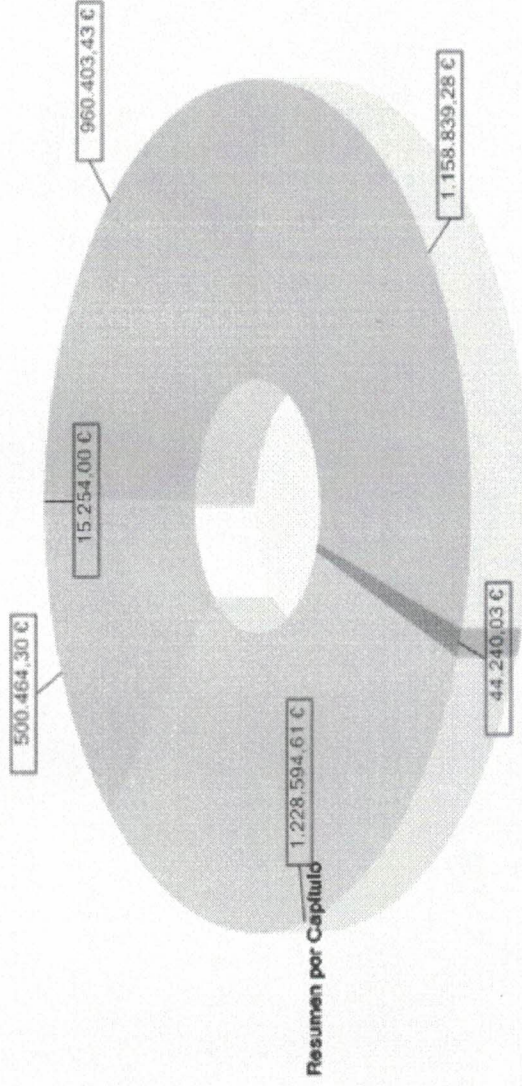
Capítulo VI Capítulo VII



Resumen DE INGRESOS POR ECONÓMICA

Presupuesto Inicial

Ejercicio: 2018
Importe euros

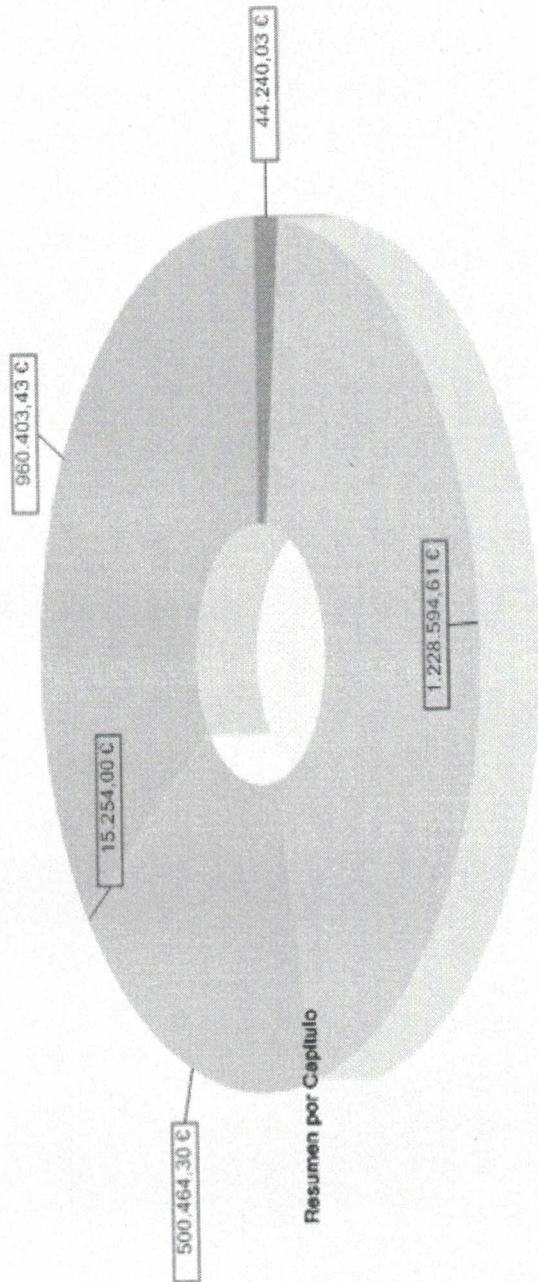




Resumen DE INGRESOS CORRIENTE POR CAPÍTULO

Ejercicio: 2018
Importe euros

Presupuesto Inicial





Resumen DE INGRESOS DE CAPITAL POR CAPÍTULO

Presupuesto Inicial

Ejercicio: 2018
Importe euros



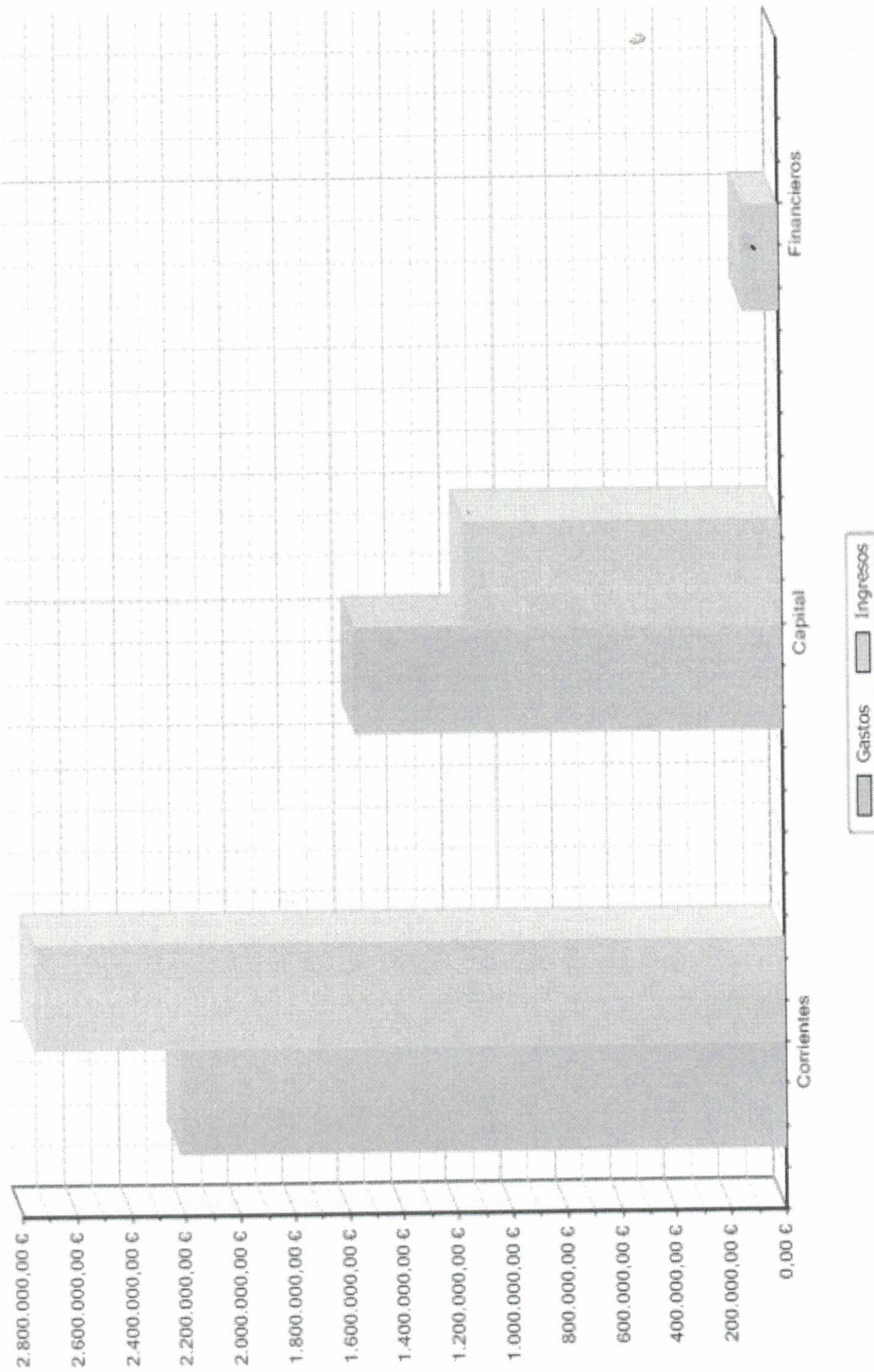
Capítulo VI Capítulo VIII



Resumen GENERAL DE INGRESOS Y GASTOS COMPARADO POR CAPÍTULO

Presupuesto Inicial

Ejercicio: 2018
Importe euros

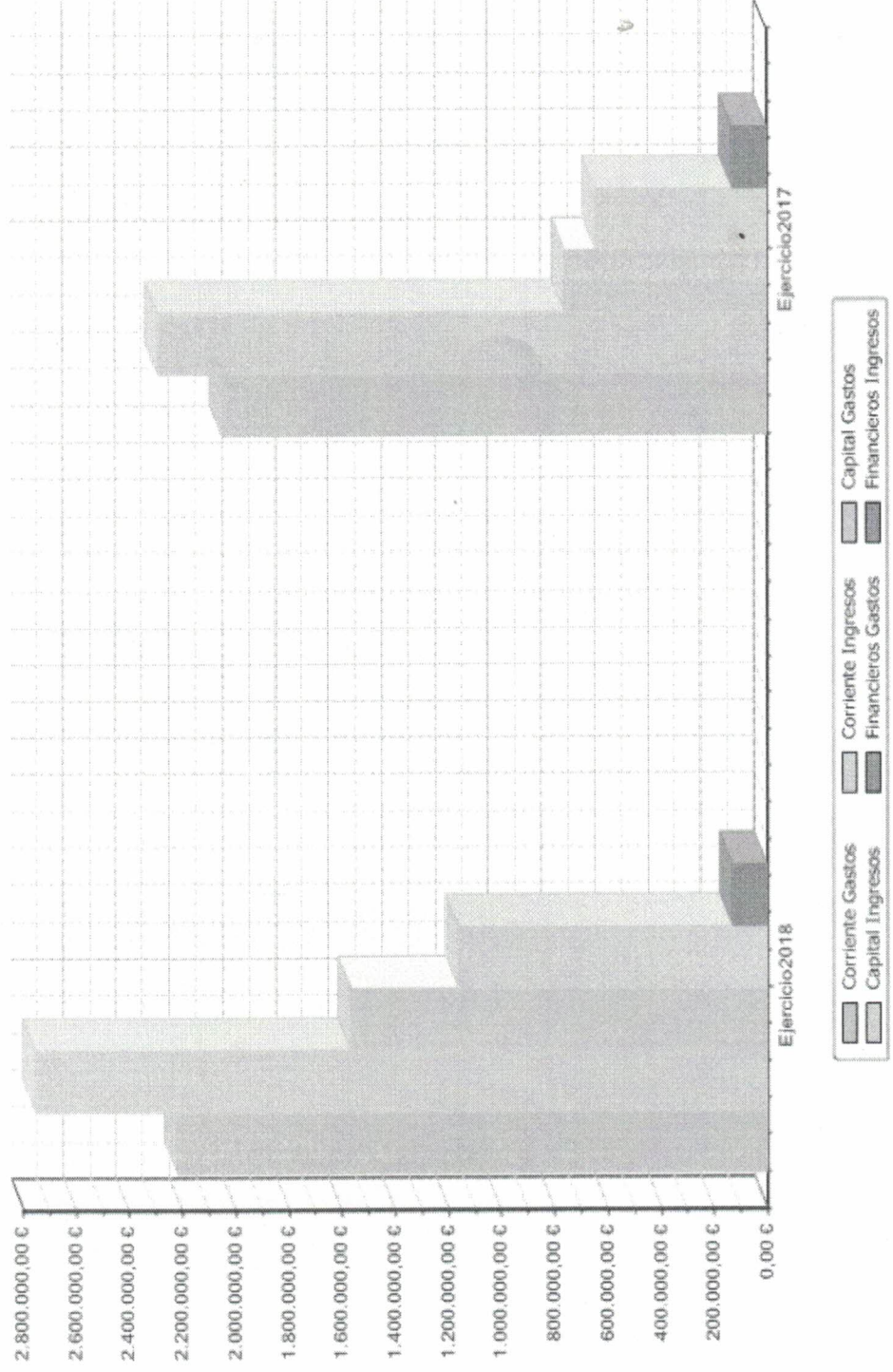




Resumen GENERAL DE INGRESOS Y GASTOS COMPARADO CON EL EJERCICIO ANTERIOR

Ejercicio: 2018
Importe euros

Presupuesto Inicial





COEFICIENTE DE GASTO CORRIENTE
Presupuesto Inicial

Ejercicio: **2018**
Importe: **euros**

Fórmula de Cálculo

$$\text{Coeficiente de Gasto Corriente} = \frac{\text{Presupuesto de Gastos Corrientes (Cap. I a V)} * 100}{\text{Total Presupuesto de Gastos}}$$

Ejercicio 2018

$$\text{Coeficiente de Gasto Corriente} = \frac{2.216.328,08 * 100}{3.907.795,65} = 56,72 \%$$

El Coeficiente de Gasto Corriente muestra la proporción del Gasto Corriente Presupuestado con respecto al Total del Presupuesto de Gastos.



COEFICIENTE DE GASTO DE CAPITAL
Presupuesto Inicial

Ejercicio: **2018**
Importe: **euros**

Fórmula de Cálculo

$$\text{Coeficiente de Gastos de Capital} = \frac{\text{Presupuesto de Gastos de Capital (Cap. VI a VII)} * 100}{\text{Total Presupuesto de Gastos}}$$

Ejercicio 2018

$$\text{Coeficiente de Gastos de Capital} = \frac{1.563.901,31 * 100}{3.907.795,65} = \mathbf{40,02 \%}$$

El Coeficiente de Gasto de Capital muestra la proporción del Gasto de Capital Presupuestado con respecto al Total del Presupuesto de Gastos.



COEFICIENTE DE INGRESO CORRIENTE
Presupuesto Inicial

Ejercicio: **2018**
Importe: **euros**

Fórmula de Cálculo

$$\text{Coeficiente de Ingreso Corriente} = \frac{\text{Presupuesto de Ingresos Corrientes (Cap. I a V)} * 100}{\text{Total Presupuesto de Ingresos}}$$

Ejercicio 2018

$$\text{Coeficiente de Ingreso Corriente} = \frac{2.748.956,37 * 100}{3.907.795,65} = 70,35 \%$$

El Coeficiente de Ingreso Corriente muestra la proporción del Ingreso Corriente Presupuestado con respecto al Total del Presupuesto de Ingresos.



COEFICIENTE DE INGRESO DE CAPITAL
Presupuesto Inicial

Ejercicio: **2018**
Importe: **euros**

Fórmula de Cálculo

$$\text{Coeficiente de Ingresos de Capital} = \frac{\text{Presupuesto de Ingresos de Capital (Capítulos VI v VII)} * 100}{\text{Total Presupuesto de Ingresos}}$$

Ejercicio 2018

$$\text{Coeficiente de Ingresos de Capital} = \frac{1.158.839,28 * 100}{3.907.795,65} = 29,65 \%$$

El Coeficiente de Ingreso de Capital muestra la proporción del Ingreso de Capital Presupuestado con respecto al Total del Presupuesto de Ingresos.



PRESUPUESTO POR HABITANTE
Presupuesto Inicial

Ejercicio: **2018**
Importe: **euros**

Fórmula de Cálculo

$$\text{Presupuesto por Habitante} = \frac{\text{Presupuesto de Gastos}}{\text{Número de Habitantes}}$$

Ejercicio 2018

$$\text{Presupuesto por Habitante} = \frac{3.907.795,65}{3.185} = \mathbf{1.226,94 \text{ euros}}$$

Este ratio indica qué importe representa el Presupuesto de Gasto de una Entidad con respecto a cada uno de sus habitantes.



PRESUPUESTO DE INVERSIÓN POR HABITANTE

Presupuesto Inicial

Ejercicio: **2018**
Importe: **euros**

Fórmula de Cálculo

$$\text{Presupuesto de Inversión por Habitante} = \frac{\text{Presupuesto de Inversión (Cap. VI y VII)}}{\text{Número de Habitantes}}$$

Ejercicio 2018

$$\text{Presupuesto de Inversión por Habitante} = \frac{1.563.901,31}{3.185} = 491,02 \text{ euros}$$

El Presupuesto de Inversión por Habitante es un índice que muestra el importe que representan los Capítulos de inversiones reales y transferencias de capital del Presupuesto de Gastos sobre el número de habitantes de un territorio.



ESFUERZO INVERSOR
Presupuesto Inicial

Ejercicio: **2018**
Importe: **euros**

Fórmula de Cálculo

$$\text{Esfuerzo Inversor} = \frac{\text{Capítulos VI y VII del Presupuesto de Gastos} * 100}{\text{Total Presupuesto de Gastos}}$$

Ejercicio 2018

$$\text{Esfuerzo Inversor} = \frac{1.563.901,31 * 100}{3.907.795,65} = 40,02 \%$$

El Esfuerzo Inversor es un coeficiente que muestra la proporción que guardan los Capítulos de Inversiones reales y Transferencias de capital presupuestadas sobre el total del Presupuesto de Gastos.



AUTONOMÍA
Presupuesto Inicial

Ejercicio: **2018**
Importe: **euros**

Fórmula de Cálculo

$$\text{Autonomía} = \frac{\text{Presupuesto de Ingresos - Cap. IX de Ingresos} * 100}{\text{Total Presupuesto de Ingresos}}$$

Ejercicio 2018

$$\text{Autonomía} = \frac{3.907.795,65 * 100}{3.907.795,65} = 100,00 \%$$

Este indicador informa de la proporción de Presupuestos de Ingresos de los Capítulos I a VIII sobre del Presupuesto de Ingresos Total.



AUTONOMÍA FISCAL
Presupuesto Inicial

Ejercicio: **2018**
Importe: **euros**

Fórmula de Cálculo

$$\text{Autonomía Fiscal} = \frac{(\text{Capítulos I, II, y III (menos art 36,38 y 39) del Presupuesto de Ingresos}) * 100}{\text{Total Presupuesto de Ingresos}}$$

Ejercicio 2018

$$\text{Autonomía Fiscal} = \frac{1.441.601,73 * 100}{3.907.795,65} = 36,89 \%$$

La Autonomía Fiscal es un indicador que informa de la capacidad de autofinanciación por medio de los tributos (impuestos directos, indirectos y tasas y precios públicos) de la Entidad con respecto al Presupuesto de Ingresos.



AHORRO BRUTO
Presupuesto Inicial

Ejercicio: **2018**
Importe: **euros**

Fórmula de Cálculo

$$\text{Ahorro Bruto} = \text{Ingresos Corrientes (Cap. I a V)} - \text{Gastos Corrientes (Cap I a V)}$$

Ejercicio 2018

$$\text{Ahorro Bruto} = 2.748.956,37 - 2.216.328,08 = \mathbf{532.628,29 \text{ euros}}$$

El Ahorro Bruto calculado con los valores previstos en el Presupuesto, informa del superávit-déficit del Presupuesto corriente.



AHORRO BRUTO CORREGIDO
Presupuesto Inicial

Ejercicio: **2018**
Importe: **euros**

Fórmula de Cálculo

$$\text{Ahorro Bruto Corregido} = \text{Ingresos Corrientes (Cap. I a V)} - \text{Gastos Corrientes (Cap. I a V)} - \text{Amortización de la Deuda}$$

Ejercicio 2018

$$\text{Ahorro Bruto Corregido} = 2.748.956,37 - 2.216.328,08 - 127.566,26 = \mathbf{405.062,03 \text{ euros}}$$

El Ahorro Bruto Corregido calculado sobre valores consignados en el Presupuesto, es la previsión de Ingresos Corrientes menos Gastos Corrientes y menos la Amortización de la Deuda presupuestada.



ÍNDICE DE FINANCIACIÓN DEL GASTO CORRIENTE
Presupuesto Inicial

Ejercicio: **2018**
Importe: **euros**

Fórmula de Cálculo

$$\text{Índice de Financiación de Gastos Corrientes} = \frac{\text{Presupuesto de Gasto Corriente (Cap. I a V)}}{\text{Presupuesto de Ingresos Corrientes (Cap. I a V)}}$$

Ejercicio 2018

$$\text{Índice de Financiación de Gastos Corrientes} = \frac{2.216.328,08 * 100}{2.748.956,37} = 80,62 \%$$

El índice de financiación de los gastos corrientes muestra la proporción de los Gastos Corrientes consignados en el Presupuesto sobre los Ingresos Corrientes previstos en el Presupuesto.



COEFICIENTE DE ENDEUDAMIENTO
Presupuesto Inicial

Ejercicio: **2018**
Importe: **euros**

Fórmula de Cálculo

$$\text{Coeficiente de Endeudamiento} = \frac{\text{Intereses (Cap. III) + Amortización (Cap IX)*100}}{\text{Ingresos Corrientes (Cap. I a V)}}$$

Ejercicio 2018

$$\text{Coeficiente de Endeudamiento} = \frac{170.541,86}{2.748.956,37} = 6,20 \%$$

El Coeficiente de Endeudamiento muestra la proporción de gastos en Intereses y en Amortización del Presupuesto sobre los Ingresos Corrientes previstos.

**ENDEUDAMIENTO POR HABITANTE**

Presupuesto Inicial

Ejercicio: **2018**Importe: **euros****Fórmula de Cálculo**

$$\text{Endeudamiento por Habitante} = \frac{\text{Intereses (Cap. III) + Amortización (Cap. IX)}}{\text{Número de Habitantes}}$$

Ejercicio 2018

$$\text{Endeudamiento por Habitante} = \frac{170.541,86}{3.185} = 53,55 \text{ euros}$$

El Endeudamiento por Habitante muestra el importe presupuestado de Intereses y Capital Amortizado en relación con el número de Habitantes.

Bases de Ejecución del Presupuesto 2018

Índice

TÍTULO I - NORMAS GENERALES Y MODIFICACIÓN DE CRÉDITOS

- CAPÍTULO I - Normas Generales
- CAPÍTULO II - Modificaciones de crédito

TÍTULO II - DE LOS GASTOS

- CAPÍTULO I - Gestión Presupuestaria
- CAPÍTULO II - Procedimiento administrativo
- CAPÍTULO III - Pagos a justificar y anticipos de caja fija

TÍTULO III - DE LOS INGRESOS

- CAPÍTULO I - Gestión de ingresos
- CAPÍTULO II - Contabilización
- CAPÍTULO III - Competencias orgánicas

TÍTULO IV - CONTROL Y FISCALIZACION

TÍTULO I

NORMAS GENERALES Y DE MODIFICACIÓN DE CRÉDITOS

CAPÍTULO I - NORMAS GENERALES

Base 1º - Ámbito Aplicación

Las presentes bases de ejecución contienen la adaptación de las disposiciones generales en materia presupuestaria a la organización y circunstancias propias de esta Corporación, así como cuantas prevenciones se han considerado oportunas o simplemente conveniente para la mejor realización de los gastos y recaudación de los recursos, todo ello respetando íntegramente la legalidad vigente aplicable a la administración local (Ley 7/1985, de 2 de Abril; Texto Refundido de la Ley Reguladora de las Haciendas Locales aprobado por el Real Decreto Legislativo 2/2004, de 5 de Marzo; Real Decreto 500/90, de 20 de Abril; Texto Refundido de la Ley General de Estabilidad Presupuestaria y Orden EHA/3565/2008, de 3 de Diciembre).

Se aplicarán con carácter general a la ejecución del presupuesto de la corporación y tendrán la misma vigencia que dicho presupuesto.

Si éste hubiera de prorrogarse, las bases regirán también en el periodo de prórroga.

Base 2º - Del Presupuesto General

El presupuesto General constituye la expresión cifrada, conjunta sistemática de:

- a) Las obligaciones que, como máximo, puede reconocer la entidad
- b) Los derechos que prevean liquidar durante el ejercicio.

Para el ejercicio corriente, representa los siguientes importes:

Entidad	Estado Gastos	Estado Ingresos	Recursos Corrientes
AYUNTAMIENTO DE BEDMAR-GARCIEZ	3.907.795,65	3.907.795,65	2.748.956,37
Totales:	3.907.795,65	3.907.795,65	

Limites en cuanto a la competencia de contratación:

Por la Junta de Gobierno Local, el 10% de recursos corrientes del Presupuesto 274.895,64 euros, por delegación de la Alcaldía y el resto por el Pleno.

Base 3º - Vinculación Jurídica.

Los créditos se destinarán exclusivamente a la finalidad para la que han sido autorizados en este Presupuesto o por sus ulteriores modificaciones debidamente aprobadas.

Estos créditos tienen carácter limitado y vinculante.
Limitación habrá de verificarse al nivel de vinculación jurídica establecido.

AYUNTAMIENTO DE BEDMAR-GARCIEZ
Los créditos incluidos en el estado de gastos se han clasificado con los siguientes criterios:
a) Orgánica.- No se utiliza
b) Por programas.- A nivel de Área de Gasto
c) Económica.- A nivel de Subconcepto
Las previsiones del estado de ingresos se han clasificado en base a los siguientes criterios:
a) Orgánica.- No se utiliza
b) Económica.- A nivel de Subconcepto

AYUNTAMIENTO DE BEDMAR-GARCIEZ
1.- Sin perjuicio de lo dispuesto en el apartado siguiente, con carácter general, los niveles de vinculación jurídica se establecen en esta forma:
a) Respecto de la clasificación orgánica, ninguno pues no se utiliza
c) Respecto de la clasificación por programas, Área de Gasto
b) Respecto de la clasificación económica, Capítulo

El nivel de vinculación jurídica establecido es respecto al Área de Gasto (primer dígito) y Capítulo (primer dígito).

No podrán adquirirse compromisos de gasto en cuantía superior al importe de los créditos autorizados en el estado de gastos, teniendo carácter limitativo dentro del nivel de vinculación jurídica establecido.

CAPÍTULO II - MODIFICACIONES DE CREDITO

Base 4º - Modificaciones de créditos

Cuando haya de realizarse un gasto que exceda de la consignación presupuestaria, sin que supere el nivel de vinculación jurídica, resolverá la Presidencia previo informe de Intervención.

Cuando haya de realizarse un gasto que exceda de la bolsa de vinculación jurídica, se tramitará expediente de modificación de créditos con sujeción a las normas reguladoras en las bases siguientes, previo informe de Intervención. No estará sujeta la modificación los créditos reconocidos a favor del personal con cargo a ejercicios cerrados que se anotarán en el corriente conforme a la normativa vigente.

Base 5º - Créditos extraordinarios y suplementos de crédito

Cuando haya de realizarse un gasto que no pueda demorarse hasta el ejercicio siguiente y no existiere crédito o el previsto fuese insuficiente y no ampliable, podrá tramitarse expediente de crédito extraordinario o suplemento de créditos, respectivamente.

Los créditos extraordinarios y los suplementos de créditos se financiarán con alguno o algunos recursos de los siguientes:

- Remanente líquido de tesorería.
- Con nuevos ingresos no previstos.
- Nuevos o mayores ingresos efectivamente recaudados sobre los totales previstos en algún concepto del Presupuesto corriente.
- Mediante anulaciones o bajas de créditos de otras partidas del Presupuesto vigente no comprometidas, cuyas dotaciones se estimen reducibles sin perturbación del servicio.
- Por operaciones de créditos en los gastos de inversión.
- Por operaciones de crédito en los gastos corrientes que, la Corporación en pleno con el voto favorable de la mayoría absoluta del número legal de sus miembros, declare el gasto como necesario y reconozca la insuficiencia de otros medios de financiación de los anteriormente, siempre que se den conjuntamente las siguientes condiciones:
 - a) Que el importe total de las operaciones de crédito no supere el 5% de los recursos ordinarios previstos inicialmente
 - b) Que la carga financiera total no supere el 25% de los citados recursos.
 - c) Que la operación de crédito quede cancelada antes de que se proceda a la renovación de la Corporación que la concierte.

Los expedientes de suplementos de crédito y crédito extraordinario, se incoarán por orden de la presidencia acompañados de una memoria que justifique la necesidad de la medida de adoptar, y deberá precisar la clase de modificación a realizar, las partidas presupuestarias a las que afecta y los medios que han de financiarlas.

La propuesta de modificación, previo informe de la intervención, y dictamen de la Comisión de Hacienda, será sometida al Pleno de la Corporación.

La aprobación de los expedientes por el pleno se realizará conforme a los trámites y requisitos que los presupuestos, debiendo ser ejecutivos en el mismo ejercicio en que se autoricen.

Serán de ampliación las normas sobre información, reclamaciones y publicidad aplicables a la aprobación de los presupuestos de la entidad.

Base 6.- Ampliación de Créditos.

Únicamente pueden declararse ampliables aquellas partidas presupuestarias que correspondan a gastos financiados con recursos expresamente afectados.

Se tramitará expediente incoado por la Presidencia e informe de la Intervención en el que se acredite que en el concepto o conceptos de ingresos especialmente afectados a los gastos con partidas ampliables, se han reconocido en firme mayores derechos sobre los inicialmente previstos.

Aprobará el expediente el presidente de la Corporación Local.

Se consideraran créditos ampliables las siguientes partidas:

- 4590.619.00 “SEPE-AEPSA 2018, mano de obra”
- 4590,619.01 “-SEPE/AEPSA 2018. Materiales”

Se consideran afectados los siguientes ingresos:

- 721.00 “SEPE-AEPSA 2018. Materiales”, respecto a la partida 2410.619.00
- 761.00 “Materiales Sepe-Aepsa Diputación-Junta.”, respecto a la partida 2410.619.01.

Base 7.- Transferencias de Créditos.

Las trasferencias de crédito que afecten a créditos de personal o que se realicen dentro de la misma bolsa de vinculación jurídica serán aprobadas por el Alcalde-Presidente siendo inmediatamente ejecutivo el acuerdo y observándose las prescripciones y formalidades de los artículos 169, 170 y 171 del Texto Refundido de la Ley Reguladora de las Haciendas Locales en los demás casos (Arts. 179 y 180 del T.R.L.R.H.L. y Arts. 40 y 41 del R.D. 500/1990, de 20 de Abril).

Base 8º - Generación de créditos por ingresos.

Podrán generar crédito en el estado de gastos de los presupuestos los siguientes ingresos de naturaleza no tributaria:

1.- Aportaciones o compromisos firmes de aportación de personas físicas o jurídicas para financiar, junto con la entidad local, gastos de competencia local

2.- Enajenación de bienes de la Entidad Local o de sus Organismos Autónomos.

Será requisito indispensable (apartados 1 y 2), que exista el reconocimiento del derecho o la existencia formal del compromiso firme de aportación.

3.- Prestación de servicios.

4.- Reembolso de préstamos.

Será requisito indispensable (apartados 3 y 4), que exista el reconocimiento del derecho, si bien la disponibilidad de dichos créditos estarán condicionados a la efectiva recaudación de los derechos

5.- Los importantes procedentes de reintegros de pagos indebidos.

Será requisito indispensable la efectividad del cobro del reintegro.

El expediente de generación de créditos por ingresos será informado por la Intervención y aprobado por el Presidente de la corporación, previa confirmación, de la efectividad de los cobros o la firmeza del compromiso, así como la partida que debe ser incrementada.

Se determinan en el Presupuesto de Gastos las siguientes partidas vinculadas con los siguientes conceptos del Presupuesto de Ingresos a efectos de expedientes de generación de créditos,

GASTOS: 2310 489-29 ACTUACIONES QUE SE REALICEN CON CARGO A NUEVAS O MAYORES SUBVENCIONES

INGRESOS: 450-88 NUEVAS SUBVENCIONES QUE SE OTORGARAN EN EL EJERCICIOS POR LA COMUNIDAD AUTÓNOMA.

461-2 NUEVAS SUBVENCIONES QUE SE OTORGARAN EN EL EJERCICIOS POR LA DIPUTACIÓN PROVINCIAL.

Con la finalidad de agilizar la ejecución del presupuesto, la solicitud, aplicación y justificación de subvenciones no previstas en el Capítulo IV de ingresos y de gastos.

Base 9º - Incorporación de Remanentes de crédito.

Los remanentes de crédito están constituidos por los saldos de créditos definitivos, no afectados al cumplimiento de obligaciones reconocidas.

Podrán incorporarse al presupuesto mediante la oportuna modificación presupuestaria, los siguientes remanentes de crédito no anulados:

- a) Los créditos extraordinarios y los suplementos de crédito, así como las transferencias de crédito que hayan sido concedidas o autorizadas, respectivamente, en el último trimestre del ejercicio.
- b) Los créditos que amparen compromisos de gastos del ejercicio anterior
- c) Los créditos por operaciones por capital.
- d) Los créditos autorizados en función de la efectiva recaudación de los derechos afectados

No serán incorporables los créditos declarados no disponibles, ni los remanentes de créditos ya incorporados en el ejercicio anterior.

Los remanentes incorporados podrán ser aplicados tan solo dentro del ejercicio presupuestario al que la incorporación se acuerde, y en el caso del apartado a) , para los mismos gastos que motivan su concesión o autorización.

Los ingresos de crédito que amparen proyectos financiados con remanente afectados, deberán incorporarse obligatoriamente y sin limitación de número de ejercicios, salvo que se desista total o parcialmente de iniciar o continuar la ejecución del gasto.

La incorporación de remanentes de crédito quedará subordinada a la existencia de suficientes recursos financieros de conformidad con el artículo 48 del Real Decreto 500/1990, de 20 de Abril y demás normas de aplicación.

El expediente de incorporación de remanentes, se incoará por la Presidencia en el que se justifique la existencia de suficientes recursos financieros. Resolverá el Presidente, previo informe de intervención.

Base 10º - Bajas por anulación.

Puede darse por anulación cualquier crédito del presupuesto de gastos hasta la cuantía correspondiente al saldo de crédito siempre que dicha dotación se estime reducible o anulable sin perturbación del respectivo servicio.

Podrán dar lugar a una baja de crédito:

- a) La financiación de remanentes de tesorería negativos.
- b) La financiación de extraordinarios y suplementos de crédito.
- c) La ejecución de otros acuerdos del pleno de la entidad local.

Corresponderá al Pleno de la Corporación la aprobación de bajas por anulación.

TÍTULO II DE LOS GASTOS

CAPÍTULO I - GESTION PRESUPUESTARIA

Base 11º - De los créditos del presupuesto de gastos.

Con cargo a los créditos del estado de gastos de cada presupuesto sólo podrán contraerse obligaciones derivadas de adquisiciones, obras, servicios y demás prestaciones o gastos en general, que se realicen en el año natural del propio ejercicio.

No obstante lo dispuesto en el apartado anterior, se aplicarán a los créditos del presupuesto vigente, en el momento de su reconocimiento las obligaciones siguientes:

- Atrasos a favor del personal, previo reconocimiento de la presidencia.
- Las derivadas de compromisos de gastos adquiridos en ejercicios anteriores.
- Las que procedan de ejercicios anteriores, como consecuencia de un gasto no aprobado con anterioridad, previo reconocimiento del Pleno de la Corporación.

Base 12º - Normas sobre procedimiento ejecución del presupuesto.

Los créditos definitivos consignados en el presupuesto de gastos podrán encontrarse en cualquiera de las tres situaciones siguientes:

- Créditos disponibles. En principio, todos los créditos se encuentran en esta situación.
- Créditos retenidos pendientes de utilización. Es el acto mediante el cual se expide respecto al de una partida presupuestaria certificación de existencia de saldo suficiente para la autorización de un gasto o de una transferencia negativa de crédito, por una cuantía determinada, produciéndose por el mismo importe una reserva. Este importe se verificará al nivel de la vinculación jurídica en el primer caso y al nivel de la propia partida en el caso de transferencias. La certificación será expedida por la intervención, a petición del responsable del área gestora y aprobada por la presidencia.
- Créditos no disponibles. Es el acto mediante el cual se inmoviliza la totalidad o parte del saldo de crédito de una partida presupuestaria, declarándolo no susceptible de utilización. La competencia para su declaración, así como su reposición a disponible, corresponde al pleno de la entidad.

Base 13º - Fases en la gestión del gasto.

En base a lo establecido en el preámbulo y en la regla 75 de la Instrucción de contabilidad de tratamiento simplificado para entidades locales con población inferior a 5.000 habitantes, la contabilización de las operaciones de ejecución del presupuesto de gastos queda simplificada a:

- Reconocimiento de la obligación.
- Realización del pago
- Reintegros del presupuesto corriente.

No obstante, podrá realizarse un control y seguimiento de las autorizaciones y disposiciones de gasto.

Base 14º - Reconocimiento de la obligación.

Es el acto mediante el cual se declara la existencia de un crédito exigible contra la entidad local. Supone la realización de un gasto y, por tanto, el nacimiento de un

acreedor contra la entidad local, generando un pasivo exigible que, contablemente, habrá de incidir en la situación económico-patrimonial.

Corresponderá el reconocimiento de la obligación, dentro del importe de los créditos autorizados en los presupuestos:

- a) Al Presidente de la entidad los de carácter ordinario hasta 1.000 € y los demás precisos para la contratación de obras, servicios y suministros siempre que su cuantía no exceda del 5% de los recursos ordinarios del presupuesto, salvo delegación expresa en la Junta de Gobierno, los correspondientes a las gratificaciones del personal funcionario, y los concernientes a jornales.
- b) A la Junta de Gobierno en su caso la disposición de los gastos que originen las competencias que la Alcaldía-Presidencia y el Ayuntamiento Pleno le hayan delegado, así como los correspondientes a “contratos menores” y los gastos que excedan de 1.000 € .
- c) Al Pleno de la entidad en los gastos que originen las competencias que ostenten o cuando la ley le atribuya expresamente la competencia

Base 15° - Ordenación y realización del pago.

Supone el cumplimiento de las obligaciones reconocidas a cargo de la entidad local.

La ordenación del pago es competencia de la presidencia, si bien podrá delegar, de acuerdo con lo establecido en la normativa vigente.

La expedición de órdenes de pago se acomodará al plan de disposiciones que se determine por la presidencia recogiendo necesariamente la prioridad de los gastos de personal y de las obligaciones reconocidas en ejercicios anteriores.

Base 16° - Documentos y requisitos que justifiquen el reconocimiento de la obligación.

- a) Las retribuciones del personal funcionario y laboral se justificarán mediante las nóminas mensuales, en las que constará diligencia acreditativa de que el personal relacionado, ha prestado sus servicios en el período.

Se librarán por doceavas partes y meses vencidos, más las pagas extraordinarias de junio y diciembre, mediante transferencia bancaria.

En las nóminas se acreditará el pago con el justificante bancario de cargo.

La aprobación de la plantilla presupuestaria y la relación de puestos de trabajo por el Ayuntamiento Pleno, supone el reconocimiento anual de la obligación, respecto de su retribución y cuotas de cotización a la seguridad social.

b) Los suministros entregados o servicios prestados por personal externo, deberán materializarse en la correspondiente factura en la que conste la identificación de la Entidad Local, identificación del proveedor, su N.I.F., domicilio, descripción del servicio o suministro prestado y firma.

c) Las percepciones de dietas, gastos de locomoción y análogos que correspondan al personal del Ayuntamiento, cualquiera que sea la naturaleza jurídica de la relación de empleo o de la prestación de servicios y su carácter permanente accidental, excepto el de carácter laboral, quedan sujetas a la regulación de la Orden EHA/3370/2005, de 1 de diciembre, por la que se revisa el importe de la indemnización por uso de vehículo particular establecida en el Real Decreto 462/2002, de 24 de mayo, sobre indemnizaciones por razón del servicio y la Resolución de 2 de diciembre de 2005, de la Secretaría de Estado de Hacienda y Presupuestos, que revisa el importe de las dietas establecidas en el Real Decreto 462/2002.

Con relación al personal de este Ayuntamiento, se establecen las siguientes dietas y gastos de viaje:

GRUPOS	ALOJAMIENTO	MANUTENCIÓN	½ MANUTENCIÓN	DIETA ENTERA
1º	102'56	53'34	26'67	155'90
2º	65'97	37'40	18'7	103'37
3º	48'92	28'21	14'105	77'13

El resto a recibir por gastos de alojamiento será el realmente gastado y justificado por factura, sin que su cuantía pueda exceder de lo señalado anteriormente según los grupos de funcionarios.

En las comisiones cuya duración sea igual o inferior a un día natural, no se percibirán gastos de alojamiento ni de manutención, salvo cuando la salida sea anterior a las catorce horas, en que se percibirá el 50 por 100 de los gastos de manutención.

En las comisiones cuya duración sea menor de veinticuatro horas, pero comprendan parte de dos días naturales, podrán percibirse gastos de alojamiento correspondiente a un sólo día y los gastos de manutención en las mismas condiciones fijadas en el siguiente apartado para los días de salida y regreso.

En las comisiones cuya duración sea superior a veinticuatro horas, se tendrá en cuenta:

a) En el día de salida, se podrán percibir gastos de alojamiento, pero no gastos de manutención, salvo que la hora fijada para iniciar la comisión sea anterior a las catorce horas, en que se percibirá el 100 por 100 de dichos gastos, porcentaje que se reducirá al 50 por 100 cuando dicha hora de salida sea posterior a las catorce horas, pero anterior a las veinticuatro horas.

b) En el día de regreso, no se podrán percibir gastos de alojamiento ni manutención, salvo que la hora fijada para concluir la comisión sea posterior a las catorce horas, en cuyo caso se percibirá el 50 por 100 de los gastos de manutención.

c) En los días intermedios entre los de salida y regreso, se percibirán dietas enteras.

La prestación de servicios fuera del término municipal será ordenada por el Sr. Alcalde-Presidente, haciendo constar expresamente en la Resolución que la comisión es con derecho al percibo de dietas, y el viaje, por cuenta de la Corporación, así como la duración y designación del medio de locomoción a utilizar.

De conformidad a lo dispuesto en la Resolución de fecha 30 de Diciembre de 2005 por Acuerdo del Consejo de Ministros, la indemnización a percibir por el funcionario como gasto de viaje por el uso de vehículo particular, en comisión de servicio, será como sigue: Si se utiliza automóvil, a razón de 0'19 Euros por kilómetro recorrido; si se tratase de motocicletas, a 0'078 Euros por kilómetro recorrido, y si fuera otra clase de vehículos, la cantidad que importe su utilización, según justificación, sin que pueda exceder, en ningún caso, de 0'19 Euros el kilómetro. Será indemnizable el gasto de peaje mediante la presentación de factura acreditativa de haberlo satisfecho.

Una vez realizada la comisión de servicios, y dentro del plazo de diez días, el interesado presentará la cuenta justificativa de gastos.

2.- Dietas y gastos de viaje de Alcalde/sa y Concejales/as.- Los gastos de locomoción en desplazamientos, por lo que se refiere a los miembros de la Corporación (Alcalde/sa y Concejales/a exclusivamente), se estimarán por su importe conocido. Sus asignaciones en concepto de dietas se señalan en la forma y cuantía que a continuación se indica: Las correspondientes al grupo 2º de la Resolución de la Subsecretaría, por el que, en cumplimiento de lo dispuesto en la disposición final cuarta del Real Decreto 462/2002, de 24 de mayo, se revisa el importe de las dietas en territorio nacional establecidas en su Anexo II.

3.- Asignaciones a miembros de la Corporación.- De conformidad con lo dispuesto en los artículos 75 de la citada Ley de Bases y 13 del Reglamento de Organización, Funcionamiento y Régimen Jurídico de las Entidades Locales aprobado por Real Decreto 2.568/1986, de 28 de Noviembre, este Ayuntamiento establece las siguientes retribuciones e indemnizaciones a sus miembros: (acuerdo del Pleno de 18 de junio de 2015)

A) Asignación a Grupos: Componente fijo: 30.00 euros/mes para cada uno de los Grupos
Componente variable: 100,00 euros mes/Concejal.

GRUPOS	COMPONENTE FIJO €	COMPONENTE VARIABLE €	TOTAL €
P.S.O.E.	30,00	100,00 X 8	230
P.P.	30,00	100,00 X 2	230

Los gastos de viajes, dietas, locomoción y participación en Tribunales de oposición, se abonarán en las cuantías previstas para el Grupo I en el Real Decreto 462/2002, de 24 de mayo (devengándose conforme a lo establecido en la Resolución de 2 de Enero de 2008 de la Secretaria de Estado de Hacienda y Presupuestos).

B) Asistencias a sesiones de órganos colegiados. Por cada asistencia a Sesión Plenaria, Junta de Gobierno Local o Comisiones Informativas, los Concejales que no desempeñen su cargo en régimen de dedicación exclusiva o parcial percibirán por asistencia las siguientes cantidades:

- Sesiones de Pleno.....	50,00 €
- Sesiones efectivas Junta Gobierno Local.....	50,00 €
- Sesiones efectivas Comisión Informativa.....	50,00 €
- Sesiones efectivas Mesa Contratación.....	50,00 €

C) Régimen de Retribuciones para cargos con dedicación exclusiva dados de alta en el Régimen de la Seguridad Social:

.- D. Juan Francisco Serrano Martínez, Alcalde-Presidente del Ayuntamiento de Bedmar y Garciez //2.670// euros/brutos mensuales, pagaderos en catorce mensualidades. Su percepción llevará inherente el ejercicio de las funciones de la Alcaldía. Incrementándose anualmente conforme a lo dispuesto en la Ley de Presupuestos Generales del Estado tomando como referencia el incremento para los empleados públicos que marque dicha norma.

4.- Derecho de asistencia de los empleados públicos fuera del horario de oficina.

Los empleados públicos que asistan en el ejercicio de sus funciones a Comisiones Informativas, Comisiones de Gobierno, Sesiones Plenarias u otros órganos Colegiados creados o instituidos por la Corporación, que se celebren fuera del horario de oficina, percibirán como derecho de asistencia 18'03 Euros.

5.- En los casos de ausencia o enfermedad de la Alcaldía, el concejal/a que desempeñe la Alcaldía-Presidencia de forma accidental será indemnizado en la siguiente cuantía: *
Por día efectivo 39'07 Euros.

Las facturas serán verificadas por el Jefe del Servicio correspondiente, dando traslado posteriormente a la Intervención para su fiscalización y propuesta de aprobación.

Base 16ª - bis. Tramitación de la facturación Electrónica

1.- Estarán obligados a facturar electrónicamente todos los proveedores que hayan entregado bienes o prestado servicios a este Ayuntamiento desde el 15 de enero de 2015 y en concreto, tal y como dispone el artículo 4 de la Ley 25/2013, de 27 de diciembre, de impulso de la factura electrónica y creación del registro contable de facturas en el Sector Público:

- Sociedades anónimas.
- Sociedades de responsabilidad limitada.
- Personas jurídicas y entidades sin personalidad jurídica que carezcan de nacionalidad española.
- Establecimientos permanentes y sucursales de entidades no residentes en territorio español en los términos que establece la normativa tributaria.
- Uniones temporales de empresas.
- Agrupación de interés económico, Agrupación de interés económico europea, Fondo de Pensiones, Fondo de capital riesgo, Fondo de inversiones, Fondo de utilización de activos, Fondo de regularización del mercado hipotecario, Fondo de titulación hipotecaria o Fondo de garantía de inversiones.

En virtud de la potestad reglamentaria conferida de acuerdo con el apartado segundo del referido artículo, estarán excluidas de la obligación de facturar electrónicamente a este Ayuntamiento las facturas de hasta un importe de 5.000€, impuestos incluidos.

Se determina por este Ayuntamiento establecer este importe, incluyendo impuestos de conformidad con el criterio de la Junta Consultiva de Contratación Administrativa en sus Informes 43/2008, de 28 de julio de 2008 y 26/2008, de 2 de diciembre de 2008 dispone que el precio del contrato debe entenderse como el importe íntegro que por la ejecución del contrato percibe el contratista, incluido el Impuesto sobre el Valor Añadido.

Igualmente quedan excluidas de las facturas emitidas por los proveedores a los servicios en el exterior, hasta que dichas facturas puedan satisfacer los requerimientos para su presentación a través del Punto general de entrada de facturas electrónicas, de acuerdo con la valoración del Ministerio de Hacienda y Administraciones Públicas, y los servicios en el exterior dispongan de los medios y sistemas apropiados para su recepción en dichos servicios.

2.- Los código DIR3 de este Ayuntamiento, de acuerdo con su estructura orgánica, son los establecidos en el siguiente enlace:

<http://administracionelectronica.gob.es/ctt/dir3/descargas> (listados, listados de Unidades Orgánicas de EELL):

- Código de la oficina contable: L01239027.
- Código del órgano gestor: L01239027.
- Código de la Unidad de tramitación: L01239027.

Base 17º - Pagos a Justificar.

Tendrán el carácter de “a justificar” las ordenes de pago cuyos documentos justificativos no se puedan acompañar en el momento de su expedición.

Se expedirán en base a resolución de la presidencia.

Los perceptores quedarán obligados a justificar la ampliación de las cantidades percibidas en el plazo máximo de tres meses a contar desde la percepción de fondos, debiendo reintegrar los importes no justificados

Los fondos sólo se podrán utilizar para los fines por los que fueron concedidos, siendo intervención quien fiscalice la forma y contenido de la justificación

Base 18º - Anticipos de Caja fija.

Para las atenciones corrientes de carácter periódico o repetitivo, se podrán realizar provisiones de fondos de carácter no presupuestario y permanente a favor de los habilitados que se propongan, para atender los gastos siguientes:

- Dietas, gastos de locomoción u otros de representación.
- Material de oficina no inventariable u otros pequeños suministros.
- Gastos de conservación o reparación.
- Atenciones benéficas (transeúntes, indigentes . . .).

La cuantía del anticipo de caja no podrá ser superior a 600.- €.

Es competencia del Presidente su autorización.

Base 19º - Gastos Plurianuales.

Son gastos de carácter plurianual aquellos que extienden sus efectos económicos a ejercicios posteriores a aquel en que se autoricen y comprometan.

La autorización y compromiso de gastos de carácter plurianual se subordinará al crédito que para cada ejercicio se consigne en los respectivos presupuestos y a que la ejecución se inicie en el propio ejercicio y se encuentre en alguno de los casos siguientes:

- a) Inversiones y transferencias de capital.
- b) Contrato de suministro, asistencia técnica y científica, de prestación de servicios, de ejecución de obras de mantenimiento y de arrendamiento de equipos que no puedan ser estipulados o resulten antieconómicos por un año.
- c) Arrendamiento de bienes inmuebles.

d) Cargas financieras de las deudas de la Entidad Local.

El número de ejercicios posteriores a que pueden aplicarse los gastos referidos en los apartados a) y b), no podrá exceder de cuatro.

En el caso a), el gasto que se impute a cada uno de los ejercicios futuros no puede exceder de la cantidad que resulte de aplicar al crédito definitivo correspondiente el 70, 60 y 50% en los ejercicios inmediatos siguientes:

Los límites de anualidades y porcentajes, podrán ser modificaciones excepcionalmente, por acuerdo plenario.

Contablemente, sólo se reflejará la fase de compromiso de gasto.

Es competencia del pleno de la entidad el acuerdo del compromiso de gastos plurianuales, pudiendo delegar dicha competencia.

Base 20º - Justificación de estar al corriente de las obligaciones fiscales con la entidad por los perceptores de subvenciones y justificación de la aplicación de los fondos recibidos.

Los perceptores de subvenciones con cargo a los presupuestos que integran el general, deben acreditar previamente estar al corriente de sus obligaciones fiscales con la Corporación, mediante certificación del interventor de la misma en la que se haga constar que, vencidos los plazos de ingreso en período voluntario no existe deuda alguna pendiente de pago por el titular de la subvención.

Una vez aprobada y entregada la subvención, la persona perceptora de la misma, deberá justificar la aplicación de los fondos mediante cuenta detallada en donde se aportarán las facturas y demás documentos, que acrediten la inversión en la finalidad para la que fue concedida. La cuenta deberá rendirse dentro de los tres meses siguientes al cobro de la subvención y ante el interventor de la Corporación.

TÍTULO III DE LOS INGRESOS

Base 21º - De la Tesorería de las Entidades Locales.

Constituyen la tesorería de las entidades locales, todos los recursos financieros, sean dinero, valores o créditos de la entidad local y tanto por operaciones presupuestarias como extrapresupuestarios, rigiéndose por el principio de caja única.

Los recursos de la entidad local se destinará a satisfacer el conjunto de sus respectivas obligaciones, salvo en el caso de ingresos afectados a fines determinados delimitados en estas bases de ejecución.

Base 22º - Modificación de las Previsiones Iniciales.

Las modificaciones de las iniciales previsiones, dado que, en todo caso, se ha de cumplir el principio de equilibrio presupuestario, estarán originadas por una modificación del presupuesto de gastos.

Las modificaciones en aumento de las previsiones de ingreso se producirán como consecuencia de modificaciones en alza de los créditos presupuestarios, siempre que su financiación esté constituida total o parcialmente, por uno o varios de los siguientes recursos:

Remanente líquido de tesorería

Mayores derechos reconocidos sobre los inicialmente previstos.

Mayor recaudación efectiva sobre los ingresos inicialmente previstos.

Compromisos de ingreso.

Las modificaciones en baja de las previsiones de ingresos se producirán en los casos en que se efectúen bajas por anulación de los créditos presupuestarios, siempre que éstas supongan una disminución del importe total de los créditos asignados en el presupuesto.

Serán competentes para su aprobación los mismos órganos que acuerden la modificación de créditos, según el tipo que financien.

Base 23º - Contabilización del Reconocimiento del Derecho.

El reconocimiento de derecho, podrá efectuarse en dos momentos diferentes:

- Reconocimiento previo al ingreso para liquidaciones de contraído previo e ingreso por recibo o liquidaciones de contraído previo de aprobación del padrón en el primer supuesto, o de la liquidación en el segundo.
- En el caso de autoliquidaciones u otras declaraciones que no precisen previa liquidación administrativa, el reconocimiento será simultáneo al ingreso.

Base 24º - Contabilización del cobro.

El procedimiento habitual de contabilización del cobro será la aplicación directa, esto es, mandamiento de ingreso aplicado al concepto presupuestario pertinente.

Los ingresos procedentes de padrones fiscales de contraído previo de ingreso por recibo, podrán contabilizarse como ingresos pendientes de aplicación, mientras no se presente la liquidación final de recaudación o se desconozca la aplicación presupuestaria a la que pertenece el ingreso.

TÍTULO IV CONTROL Y FISCALIZACION

Base 25º - Liquidación del Presupuesto.

El cierre y liquidación del Presupuesto se realizará al 31 de Diciembre.

Se comprobará por Intervención que todos los acuerdos que impliquen reconocimiento de obligaciones o de derechos, hayan sido contabilizados.

Los fondos líquidos más los derechos pendientes de cobro, menos las obligaciones reconocidas y liquidadas no satisfechas el último día del ejercicio, configurararán el Remanente de tesorería. De él, se minoraran los derechos pendientes de cobro de difícil o imposible recaudación (provisión de fondos: 5% de ingresos tributarios pendientes de cobro de Presupuestos cerrados.)

La confección de los estados demostrativos de la Liquidación del Presupuesto, deberá realizarse antes del día primero de marzo del ejercicio siguiente.

La liquidación será aprobada por el Presidente de la Corporación y se dará cuenta al Pleno en la primera sesión que celebre.

Si el Remanente de Tesorería fuese negativo, el Pleno de la Corporación deberá proceder de conformidad con lo establecido en el art. 193 del TRLRHL y concordante del Real Decreto 500/1990, de 20 de Abril.

Base 26 º.- Subvenciones a favor de la familia y de incentivación de la iniciativa empresarial de autónomos.

A) SUBVENCIONES A FAVOR DE LA FAMILIA.

En el Presupuesto de 2018 se prevé una consignación de 3.000 euros para natalidad en la partida 3340-48927, que se regirá por las siguientes normas:

- Beneficiarios, las madres de niños nacidos en el ejercicio del año 2018 que residan en el municipio de Bedmar y Garcéz que presenten informe de arraigo en la localidad. Importe mínimo 400 euros actualizable según los ingresos de la unidad familiar en supuestos especiales de madres con especiales dificultades (exclusión social, etc)
- Tendrán preferencia las madres que alumbren su primer hijo.
- Los hijos provenientes de parto múltiple verán incrementada la ayuda en un 50% más por cada hijo, a partir del segundo.
- Serán compatibles estas ayudas con cualesquiera otras percibidas por otras Administraciones Públicas o entidades privadas.
- Las interesadas presentarán certificado de empadronamiento con la antigüedad en el padrón, en el que figure el nacido, informe de arraigo y libro de familia o partida de nacimiento del niño nacido. Deberán presentar

documentación adicional de ingresos de la unidad familiar en tanto que estén en los supuestos de aumento de la subvención mínima.

- Estas subvenciones no requerirán justificación alguna.

B) SUBVENCIONES INICIATIVA EMPRESARIAL DE AUTÓNOMOS.

Adjunto a este Presupuesto se aprueban las bases que rigen esta convocatoria por el Pleno de la Corporación que aprobará la CONVOCATORIA DE AYUDAS PARA INCENTIVAR LA INICIATIVA EMPRESARIAL DE AUTÓNOMOS JÓVENES EN EL MUNICIPIO DE BEDMAR.

Objeto.

El objeto de la presente convocatoria es regular la concesión de subvenciones por parte del Ayuntamiento de Bedmar y Garciez para el fomento del Empleo Autónomo, con especial incidencia en el primer empleo autónomo de la mujer y lo jóvenes.

Financiación

Las subvenciones se concederán con cargo a la aplicación presupuestaria e importe que se detallan a continuación, no pudiendo concederse subvenciones por encima del límite fijado para esta convocatoria., salvo lo dispuesto más adelante

APLICACIÓN PRESUPUESTARIA

DENOMINACIÓN

CONSIGNACIÓN DESTINADA

2018.2310.48926

SUBVENCIONES EMPLEO AUTÓNOMOS JOVENES LOCAL.

6.000 euros. (1.500 euros por solicitud)

Base 27º.-Contratos menores y reconocimientos extrajudiciales competencia del Alcalde.

CONTRATOS MENORES: En la partida 9290-22706 de Estudios y trabajos técnicos se prevén la contratación de los siguientes servicios mediante el procedimiento de los contratos menores:

MODIFICACIÓN NORMAS SUBSIDIARIAS.....25.500 EUROS; Tiene como objeto la redacción de la documentación preceptiva para la tramitación de modificaciones puntuales de las Normas Subsidiarias según un plan de trabajo.

INVENTARIO DE BIENES.....6.000 EUROS; Tiene como objeto la regularización de fincas inmuebles de titularidad presunta de esta Corporación en el Catastro y Registro de la Propiedad a fin de incorporarlas a su patrimonio.

CONTRATO DE MEDIADOR SEGUROS.....2.000 EUROS; Tiene como finalidad la regularización de la situación de los diferentes seguros de este

Ayuntamiento a fin de actualizarlos y obtener un asesoramiento adecuado en la contratación de los mismos.

OFFITEAT1.500 EUROS; Tiene como finalidad la elaboración de los documentos técnicos para depurar la situación de las fincas de las Eras de Chamorro a fin de regularizar la situación.

CONTRATO DE FORMACIÓN EMPRESAS (AREA DE EMPLEO).... 6.250 EUROS; Va ligada a la subvención otorgada por el Área de Empleo de la Diputación a fin de contratar empresas para el asesoramiento en la formación empresarial.

RECONOCIMIENTO EXTRAJUDICIAL DE CRÉDITOS:

Serán de competencia de la Junta de Gobierno Local, delegable en la Junta de Gobierno Local aquellos que cumplan los siguientes requisitos:

- Que sean gastos para los que existía consignación presupuestaria en el ejercicio de realización y en el ejercicio de pago y que no estén reconocidos en el ejercicio de procedencia.
- Que sean gastos periódicos y de tracto sucesivo (suministros de electricidad, telefonía móvil, domiciliaciones etc.) que se efectúen en el ejercicio siguiente debiendo corresponder al anterior, siempre y cuando no superen un plazo de 45 días del año en curso, existiendo consignación en el ejercicio en que se imputan.

Base 28º - Disposición Transitoria.

Los incrementos retributivos para el personal empleado público que marquen la Ley de Presupuestos Generales del Estado de 2018 y sucesivas leyes de presupuestos generales del Estado de ejercicios futuros sin estar aprobado el Presupuesto municipal, serán inmediatamente aplicables al personal con derecho a ello con cargo al Capítulo I de personal, considerándose créditos atrasados a favor del personal.

Base 29º - Disposición Final.

Para lo no previsto en estas Bases. Será de aplicación lo dispuesto en el Texto Refundido de la Ley Reguladora de las y el Real Decreto 500/1990, de 20 de Abril, así como las normas que desarrollen las anteriores. Para la resolución de las dudas que puedan surgir en su aplicación, se estará a lo que resuelva la Corporación, previo informe de la Intervención.

En Bedmar y Garcéz, a 2 de abril de 2018.

El Alcalde,

Edo. Juan Francisco Serrano Martínez

INFORME DE INTERVENCIÓN DE EVALUACIÓN DEL CUMPLIMIENTO DEL OBJETIVO DE ESTABILIDAD PRESUPUESTARIA

Con motivo de la APROBACIÓN del Presupuesto del ejercicio 2018 y en cumplimiento de lo previsto en el artículo 16.2 del Real Decreto 1463/2007, de 2 de noviembre, por el que se aprueba el Reglamento de Desarrollo de la Ley 18/2001, de 12 de diciembre, de Estabilidad Presupuestaria, en su Aplicación a las Entidades Locales, emito el siguiente

INFORME

PRIMERO. La elaboración, aprobación y ejecución de los Presupuestos y demás actuaciones que afecten a los gastos o ingresos de las Entidades Locales deben realizarse bajo el cumplimiento del principio de estabilidad presupuestaria, de conformidad con lo previsto en los artículos 3 y 11 de la Ley Orgánica 2/2012, de 27 de abril, de Estabilidad Presupuestaria y Sostenibilidad Financiera.

SEGUNDO. El artículo 16 apartado 1 *in fine* y apartado 2 del Real Decreto 1463/2007, de 2 de noviembre, por el que se aprueba el Reglamento de Desarrollo de la Ley 18/2001, de 12 de diciembre, de Estabilidad Presupuestaria, en su Aplicación a las Entidades Locales, establece que, la Intervención Local elevará al Pleno un informe sobre el cumplimiento del objetivo de estabilidad de la propia Entidad Local y de sus organismos y entidades dependientes.

Este informe se emitirá con carácter independiente y se incorporará a los previstos en los artículos 168.4 del Real Decreto Legislativo 2/2004, de 5 de marzo, por el que se aprueba el texto refundido de la Ley Reguladora de las Haciendas Locales, referido a la aprobación del presupuesto general.

En caso de que el resultado de la evaluación sea de incumplimiento del principio de estabilidad, la Entidad Local formulará un Plan Económico-Financiero de conformidad con lo dispuesto en los artículos 21 y 23 de la Ley Orgánica 2/2012, de 27 de abril, de Estabilidad Presupuestaria y Sostenibilidad Financiera, que permita en el año en curso y el siguiente el cumplimiento del objetivo de estabilidad presupuestaria.

TERCERO. El objetivo de estabilidad presupuestaria, se identifica con una situación de equilibrio o superávit computada, a lo largo del ciclo económico, en términos de capacidad de financiación de acuerdo con la definición contenida en el Sistema Europeo de Cuentas Nacionales y Regionales (SEC-10).

El cálculo de la variable capacidad o necesidad de financiación en el marco de las Entidades Locales, en términos presupuestarios SEC-10 y obviando ciertos matices de contabilización, se obtiene de la diferencia entre los Capítulos 1 a 7 del Presupuesto de Ingresos y los Capítulos 1 a 7 del Presupuesto de Gastos.

Esta operación debe calcularse a nivel consolidado incluyendo la estabilidad de los entes dependientes no generadores de ingreso de mercado.

CUARTO. Debido a las diferencias de criterio entre la contabilidad presupuestaria y la contabilidad nacional, es necesaria la realización de ajustes a fin de adecuar la información presupuestaria de esta entidad a los criterios establecidos en el Sistema Europeo de Cuentas Nacionales y Regionales (SEC-10).

QUINTO. La evaluación del cumplimiento del objetivo de estabilidad presupuestaria con motivo de la APROBACIÓN del presupuesto del ejercicio 2018, del Ayuntamiento de BEDMAR Y GARCIEZ, una vez realizados los ajustes SEC-10, presenta los siguientes resultados:

PRESUPUESTO DE INGRESOS	Ayuntamiento	Ente dependiente	Consolidado
+ Capítulo 1: Impuesto Directos	960.403,43		960.403,43
+ Capítulo 2: Impuesto Indirectos	15.254,00		15.254,00
+ Capítulo 3: Tasas y otros ingresos	500.464,30		500.464,30
+ Capítulo 4: Transferencias corrientes	1.228.594,61		1.228.594,61
+ Capítulo 5: Ingresos patrimoniales	44.240,03		44.240,03
+ Capítulo 6: Enajenación de inversiones	0,00		0,00
+ Capítulo 7: Transferencias de capital	1.158.839,28		1.158.839,28
= A) TOTAL INGRESOS (Capítulos I a VII)	3.907.795,65	0,00	3.907.795,65

PRESUPUESTO DE GASTOS			
+ Capítulo 1: Gastos de personal	745.972,55		745.972,55
+ Capítulo 2: Compra de bienes y servicios	1.182.461,86		1.182.461,86
+ Capítulo 3: Gastos financieros	42.975,60		42.975,60
+ Capítulo 4: Transferencias corrientes	230.733,99		230.733,99
+ Capítulo 5: Fondo de Contingencia	14.184,08		
+ Capítulo 6: Inversiones reales	1.487.540,00		1.487.540,00
+ Capítulo 7: Transferencias de capital	76.361,31		76.361,31
= B) TOTAL GASTOS (Capítulos I a VII)	3.780.229,39	0,00	3.766.045,31
= A - B = C) ESTABILIDAD/ NO ESTABILIDAD PRESUPUESTARIA	127.566,26	0,00	141.750,34
D) AJUSTES SEC-10			0,00
C+D= F) ESTABILIDAD/ NO ESTABILIDAD PRESUPUESTARIA	127.566,26	0,00	141.750,34
% ESTABILIDAD (+) / NO ESTABILIDAD (-) : AJUSTADA	3,26%		3,63%
% LIMITE ESTABLECIDO			0,00%
OBLIGACION DE REALIZAR PLAN ECONOMICO FINANCIERO			NO

SEXTO. En base a los cálculos precedentes y a los datos presentados, resultando necesario realizar los ajustes detallados, se observa a nivel individualizado que:

A nivel consolidado, la suma de los Capítulos I a VII del Presupuesto de Ingresos, es

MAYOR, a la suma de los Capítulos I a VII del Presupuesto de Gastos. Es decir, los ingresos de los capítulos I a VII del Presupuesto son **SUFICIENTES** para financiar los gastos de los mismos capítulos del Presupuesto de gastos, lo que representa una situación de SUPERAVIT presupuestario.

SÉPTIMO. A este respecto cabe informar del siguiente resultado obtenido:

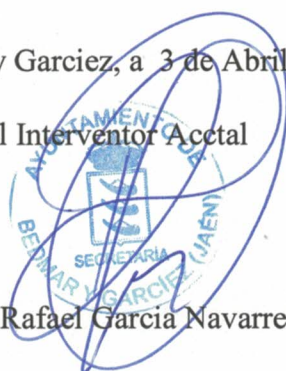
CUMPLIMIENTO

Con base en los cálculos detallados en el expediente motivo del informe se cumple el objetivo de estabilidad presupuestaria de acuerdo con el artículo 16.2 del Real Decreto 1463/2007 de 2 de noviembre, por el que se aprueba el reglamento de desarrollo de la Ley 18/2001, de 12 de diciembre, de Estabilidad Presupuestaria en su aplicación a las Entidades Locales.
--

En Bedmar y Garciez, a 3 de Abril de 2018

El Interventor Acctal

Fdo. : Rafael Garcia Navarrete



PROVIDENCIA DE ALCALDÍA

Vista la elaboración del Presupuesto General de la Entidad Local para el Ejercicio 2018, según lo establecido en los artículos 162 y siguientes del Texto Refundido de la Ley Reguladora de Haciendas Locales aprobado por Real Decreto 2/2004, de 5 de marzo,

DISPONGO

Someter a informe de Intervención y posteriormente a Dictamen de la Comisión Informativa de Hacienda a los efectos establecidos en el artículo 169 del Texto Refundido de la Ley Reguladora de las Haciendas Locales aprobado por Real Decreto Legislativo 2/2004, de 5 de marzo.

En Bedmar y Garciez, a 2 de Abril de 2018

El Alcalde

Fdo.: Juan Francisco Serrano Martínez



INFORME DE INTERVENCIÓN

D. RAFAEL GARCIA NAVARRETE, Interventor Acctal del Ayuntamiento de Bedmar y Garciez,

En virtud de lo dispuesto en el artículo 168.4 del Texto Refundido de la Ley Reguladora de Haciendas Locales aprobado por Real Decreto Legislativo 2/2004, de 5 de marzo y en el artículo 18.4 del Real Decreto 500/1990, de 20 de abril, por el que se desarrolla el Capítulo I del Título VI de la Ley 39/1988, en Materia Presupuestaria.

Vista la Providencia de Alcaldía de fecha 2 de Abril de 2018, la Memoria y el Informe Económico-financiero suscrito al efecto, emito el siguiente

INFORME

PRIMERO. La legislación aplicable es la siguiente:

- Los artículos 162 al 171 y 193.bis del Texto Refundido de la Ley Reguladora de las Haciendas Locales aprobado por Real Decreto Legislativo 2/2004, de 5 de marzo.
- Los artículos 22.2 e) y el artículo 47.1 de la Ley 7/1985, de 2 de abril, Reguladora de las Bases de Régimen Local.
- Los artículos del 2 al 23 del Real Decreto 500/1990, de 20 de abril, por el que se desarrolla el Capítulo I del Título VI de la Ley Reguladora de las Haciendas Locales.
 - _ La Orden EHA/3565/2008, de 3 de diciembre, por la que se aprueba la Estructura de los Presupuestos de las Entidades Locales.
- La Ley Orgánica 2/2012, de 27 de abril, de Estabilidad Presupuestaria y Sostenibilidad Financiera.
- El artículo 16 del Real Decreto 1463/2007, de 2 de noviembre, por el que se aprueba el Reglamento de Desarrollo de la Ley 18/2001, de 12 de diciembre, de Estabilidad Presupuestaria, en su Aplicación a las Entidades Locales.
- El Reglamento de la Unión Europea nº 549/2013, del Parlamento Europeo y del Consejo, de 21 de mayo de 2013, relativo al Sistema Europeo de Cuentas Nacionales y Regionales de la Unión Europea (SEC-10).
- Guía para la determinación de la Regla de Gasto del artículo 12 de la Ley Orgánica 2/2012, de Estabilidad Presupuestaria y Sostenibilidad Financiera para Corporaciones Locales (IGAE).
- El artículo 4.1 h) del Real Decreto 1174/1987, de 18 de septiembre, por el que se regula el Régimen Jurídico de los Funcionarios de la Administración Local con Habilitación de Carácter Nacional.

— Ley 9/2017, de 8 de noviembre, de Contratos del Sector Público, por la que se transponen al ordenamiento jurídico español las Directivas del Parlamento Europeo y del Consejo 2014/23/UE y 2014/24/UE, de 26 de febrero de 2014

— Ley 3/2017, de 27 de junio, de Presupuestos Generales del Estado para el año 2017.

— El Real decreto-Ley 17/2014, de 26 de diciembre, de medidas de sostenibilidad financiera de las comunidades autónomas y entidades locales y otras de carácter económico.

— El Real decreto-Ley 8/2013, de 28 de junio, de medidas urgentes contra la morosidad de las administraciones públicas y de apoyo a entidades locales con problemas financieros.

SEGUNDO. El Proyecto del Presupuesto General para el ejercicio económico de 2018, formado por el Sr. Alcalde-Presidente del Ayuntamiento, está integrado por el Presupuesto único de la Entidad Local.

TERCERO. Asciede a la cantidad de 3.907.795,65 euros en el Estado de Gastos y de 3.907.795,65 euros en el Estado de Ingresos del Presupuesto del ejercicio 2018, no presentando en consecuencia déficit inicial.

CUARTO. Al Proyecto de Presupuesto General se incorpora la documentación legalmente exigible.

El presupuesto de la Entidad Local formado por el Sr. Alcalde-Presidente, al que se une la siguiente documentación:

- Memoria suscrita por el Alcalde explicativa de su contenido y de las principales modificaciones que presente en relación con el presupuesto actualmente en vigor.
- Estado de gastos y estado de ingresos.
- Bases de ejecución del presupuesto.
- Liquidación del Presupuesto del ejercicio económico 2017.
- Anexo de personal de la Entidad Local, en el que se relacionen y valoren los puestos de trabajo existentes en la misma, de forma que se dé la oportuna correlación con los créditos para personal incluidos en el presupuesto.
- Anexo de inversiones a realizar en el ejercicio, suscrito por el Presidente.
- Anexo del Estado de la Deuda.
- Informe económico-financiero, en que se expongan las bases utilizadas para la evaluación de los ingresos y de las operaciones de crédito previstas, la suficiencia de los créditos para atender el cumplimiento de las obligaciones exigibles y los gastos de funcionamiento de los servicios y la nivelación del Presupuesto.
- El Estado de previsión de los gastos e ingresos, así como los programas anuales de actuación, inversiones y financiación para el ejercicio siguiente de

las Sociedades Mercantiles, cuyo capital pertenezca íntegra o mayoritariamente a la Entidad Local.

- Informe de Evaluación del Cumplimiento del Objetivo de Estabilidad Presupuestaria.

QUINTO. A modo de resumen económico indicar que la liquidación del presupuesto del ejercicio anterior arroja un Resultado Presupuestario que asciende a **196.758,40** euros.

Además se ha determinado para gastos de personal una previsión de Presupuesto que asciende a 745.972,55 euros.

También se ha establecido una previsión de inversiones que se concreta en:

- Se une ANEXO al expediente.

SITUACION DE LA DEUDA:

0110.	310-00	CAJA RURAL INTERESES PTMO. REFUNDICION	28.313,00
0110.	310-01	BMN. INTERESES PTMO. INVERSIONES 2008	1.280,00
0110.	310-02	CAJA RURAL INTERESES PTMO. RD 4/2012 PAGO A PROVEEDORES	10.382,60
0110	310-3	INTERESES DEL NUEVO PRESTAMO	3.000,00
		TOTAL	42.975,60

0110.	911-03	DIPUTACION AMORTIZACION PTMOS. FONDO COOPERACIÓN BEDMAR Y ELA GARCÉZ	8.216,24
0110.	913-01	CAJA RURAL AMORTIZACION PTMO. RD. 4/2012 PAGO A PROVEEDORES	71.044,28
0110.	913-02	BMN. AMORTIZACIÓN PTMO. INVERSIONES 2008	4.740,00
0110.	913.03	CAJA RURAL DE JAEN. PRESTAMO DE REFUNDICION	43.565,74
		TOTAL	127.566,26

SEXTO. En cuanto al Procedimiento a seguir será el siguiente:

A. Emitido Informe por la Intervención, se emitirá Dictamen de la Comisión Informativa de Hacienda, que lo elevará el Pleno de la Corporación (con los anexos y documentación complementaria exigida por la legislación) para su aprobación.

En relación a la competencia el Pleno será el órgano competente para aprobar el Presupuesto General, siendo el quórum necesario para la válida adopción del Acuerdo de aprobación, el de mayoría simple, a tenor de lo dispuesto en los artículos 22.2 e) y 47.1 de la Ley 7/1985, de 2 de abril, Reguladora de las Bases de Régimen Local.

B. Aprobado inicialmente el Presupuesto General para el ejercicio económico de 2018, se expondrá al público, previo anuncio en el *Boletín Oficial de la Provincia de JAEN*, por quince días hábiles, durante los cuales los interesados podrán examinarlo y presentar reclamaciones ante el Pleno.

C. El presupuesto se considerará definitivamente aprobado, si durante el citado plazo no se hubiesen presentado reclamaciones; en caso contrario, el Pleno dispondrá de un plazo de un mes para resolverlas.

E. Deberá remitirse una copia del mismo a la Administración del Estado y al órgano de gobierno de la Comunidad Autónoma del Presupuesto General, y dicha remisión se deberá realizar simultáneamente al envío al *Boletín Oficial de la Provincia de JAEN* del anuncio descrito anteriormente.

Una copia del Presupuesto deberá hallarse a disposición del público, a efectos informativos, desde su aprobación definitiva hasta la finalización del ejercicio.

F. Contra la aprobación definitiva del Presupuesto podrá interponerse directamente recurso contencioso-administrativo, en la forma y plazos que establezcan las normas de dicha Jurisdicción.

El Tribunal de Cuentas deberá informar previamente a la resolución del recurso cuando la impugnación afecte o se refiera a la nivelación presupuestaria.

La interposición de recursos no suspenderá por sí sola la aplicación del presupuesto definitivamente aprobado por la Corporación.

El expediente contiene toda la documentación exigida y contiene todas las previsiones que la normativa establece, así como si se han cumplido todos los trámites exigidos.

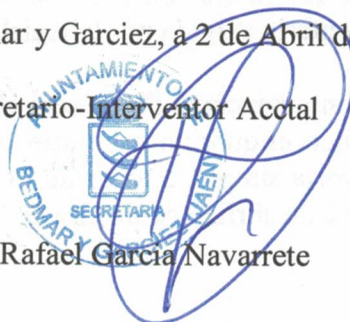
CONCLUSIÓN

Visto el Proyecto de Presupuesto General para el ejercicio económico de 2018, presentado por la Alcaldía, comprobados los documentos que contiene este Proyecto, y considerando que existe equilibrio presupuestario, esta Intervención Municipal informa favorablemente el mismo, debiendo ajustarse en cuanto al procedimiento de aprobación a lo indicado en este Informe.

En Bedmar y Garciez, a 2 de Abril de 2018.

El Secretario-Interventor Acctal

Fdo. : Rafael García Navarrete



INFORME DE SECRETARÍA

Visto el presupuesto general de la Corporación para el ejercicio 2018 que pretende aprobarse en sesión plenaria al efecto debemos señalar conforme lo dispuesto en el Reglamento de Organización, Funcionamiento y Régimen Jurídico de las Entidades Locales, aprobado por Real Decreto 2568/1986, de 28 de noviembre, y concretamente en su artículo 175, los siguientes

HECHOS

PRIMERO.- De acuerdo con la Providencia de la Alcaldía y conforme lo dispuesto en el artículo 3.º del Real Decreto 1.174/1987 por el cual se aprueba el Régimen Jurídico de los Funcionarios con Habilitación Nacional viene a emitirse el siguiente Informe Jurídico sobre proyecto de Presupuesto del Ayuntamiento de Bedmar y Garciez para el ejercicio de 2018.

SEGUNDO.- Debemos señalar que la competencia para aprobar el siguiente Presupuesto corresponde al Pleno del Ayuntamiento tal y como se establece en el artículo 22 de la Ley 7/1985, de 2 de abril, Reguladora de las Bases de Régimen Local, que establece como competencia de dicho órgano, en todo caso, la de aprobación y modificación de los presupuestos conforme se recoge en el apartado 2.e) de la citada Ley.

Al no encontrarse el referido documento de presupuesto dentro de los aspectos previstos expresamente en el artículo 47 de la Ley Reguladora de las Bases de Régimen Local como que se exige quórum específico para su aprobación.

TERCERO.- Tal y como consta en los informes de intervención y se desprende de la documentación incorporada al expediente, no existe falta alguna de los documentos previstos en el Texto Refundido de la Ley Reguladora de Haciendas Locales, tanto de los anexos presupuestarios como del propio presupuesto, tal y como se desprende de los artículos 164 y siguientes del Texto Refundido de la Ley Reguladora de las Haciendas Locales y el Real Decreto 500/1990.

Conforme todo lo señalado anteriormente se viene a informar el referido documento de presupuesto en los términos establecidos por el referido Real Decreto 1174/1987 y el Real Decreto 500/1990, dejando a cualquier otro criterio mejor fundado en derecho las determinaciones aquí contenidas.

Lo cual se informa en Bedmar y Garcéz, a 2 de Abril de 2018

El Secretario Acctal

Fdo. Rafael García Navarrete



**ACTA DE LA COMISION ESPECIAL DE CUENTAS CELEBRADA EL DIA
16 de Abril de 2018.**

En el Ayuntamiento de Bedmar y Garciez, siendo las diecinueve horas y treinta minutos del día 16 de Abril de 2018 se reúnen bajo la Presidencia del Sr. Alcalde-Presidente D. JUAN FRANCISCO SERRANO MARTINEZ los Concejales que se enumeran a continuación, miembros de la Comisión Especial de Cuentas: D. ANTONIO JESUS CATENA PEÑAS, D.^a MARIA TRINIDAD TORRES AMEZCUA, D.^a MONICA PINILLOS MARTINEZ, D. MIGUEL ANGEL HERVAS ESPINOSA y D. DAVID PRIETO LOPEZ.

Ausencias:

No hay

Actuó de Secretario Acctal, el que lo es de esta Corporación D. RAFAEL GARCIA NAVARRETE.

Al objeto de deliberar y emitir dictamen o informe sobre los siguientes asuntos comprendidos en el Orden del Día:

PRIMERO.- APROBACIÓN SI PROCEDE, DEL ACTA DE LA COMISIÓN ESPECIAL DE CUENTAS DE FECHA 02/06/2017.

Se somete el Acta de la sesión celebrada el día 2 de Junio de 2017, toma la palabra el Concejel D. David Prieto Lopez, observa en el acta anterior en el punto 2º. Dictamen y aprobación del Presupuesto General de la Corporación para el ejercicio 2017, Bases de ejecución y plantilla de personal funcionario y laboral, su voto fue en contra, y de igual manera ocurre con el punto 3º. Dictamen de la Cuenta General del Presupuesto, ejercicio 2016, que su voto fue a favor.

Sometida el acta a votación con las incidencias que serán anotadas y rectificadas en el acta anterior, al no formularse más observaciones ésta se considera unánimemente aprobada por los Sres. Concejales presentes.

SEGUNDO.- DICTAMEN DE APROBACIÓN DEL PRESUPUESTO GENERAL DE LA CORPORACIÓN PARA EL EJERCICIO 2018, BASES DE EJECUCIÓN Y PLANTILLA DE PERSONAL FUNCIONARIO Y LABORAL.

En virtud de lo dispuesto en el artículo 168.1 del Texto Refundido de la Ley Reguladora de las Haciendas Locales, aprobado por el Real Decreto Legislativo 2/2004, de 5 de Marzo, la Presidencia presenta a la Comisión Especial de Cuentas el PROYECTO DE PRESUPUESTO para el ejercicio 2018 el cual contiene a su juicio los créditos necesarios de Gastos que permitirán el normal funcionamiento de los servicios a cargo de la Corporación, así como las racionales previsiones de Ingresos a liquidar en el ejercicio y la documentación señalada en el citado artículo; haciendo una sucinta exposición de la situación económica y financiera de la Entidad, explicando las modificaciones más esenciales que han sido introducidas respecto al ejercicio anterior, dando lectura y comentando las partidas más relevantes tanto de ingresos como de gastos.

El Concejal D. DAVID PRIETO LOPEZ, quien manifiesta que votará en contra, por no estar de acuerdo con la financiación en el presupuesto para la ELA de Garciez, que se lleva años con la misma financiación y se ha hecho caso omiso a realizar un nuevo estudio económico.

Finalizado el debate y sometido el Proyecto de Presupuesto a votación, la Comisión con los votos a favor de los Concejales del Grupo Socialista (4 votos) el del Concejal No adscrito (1 voto) y el voto en contra del concejal del Grupo Popular (un voto), **ACUERDA:** Informar favorablemente el Presupuesto General para el ejercicio 2016, las Bases de ejecución y la Plantilla de Personal funcionario y laboral, elevándolo al Pleno Municipal para su aprobación si procede.

TERCERO.- DICTAMEN DE LA CUENTA GENERAL DEL PRESUPUESTO, EJERCICIO 2017.

Examinada la Cuenta General del AYUNTAMIENTO DE BEDMAR Y GARCIEZ correspondiente al ejercicio 2017, con los documentos justificativos que la integran y que ha sido rendida por la Presidencia.

Y en cumplimiento del artículo 116 de la Ley 7/1985, de 2 de abril, Reguladora de las Bases de Régimen Local, del artículo 212.2 del Real Decreto 2/2004, de 5 de marzo, por que se aprueba el Texto Refundido de la Ley Reguladora de las Haciendas Locales y del Real Decreto 2568/1986, de 28 de noviembre, por el que se aprueba el Reglamento de Organización, Funcionamiento y Régimen Jurídico de las Corporaciones Locales, La Comisión, con los votos a favor de los Concejales del Grupo Socialista y del Concejal no adscrito (cinco votos) y el voto en contra del concejal del Grupo Popular (un voto), **ACUERDA:**

Primero: Dictaminar favorablemente la Cuenta General con el siguiente resultado:

RESULTADO PRESUPUESTARIO

Resultado Presupuestario				
Conceptos	Derechos Reconocidos Netos	Obligaciones Reconocidas Netas	Ajustes	Resultado Presupuestario
a) Operaciones corrientes	2.414.964,70	2.096.186,71		318.777,99
b) Operaciones de capital	691.927,55	981.855,44		-289.927,89
I. Total Operaciones no financieras (a + b)	3.106.892,25	3.078.042,15		28.850,10
c) Activos Financieros	0,00	0,00		0,00

En virtud de lo dispuesto en el artículo 168.1 del Texto Refundido de la Ley Reguladora de las Haciendas Locales, aprobado por el Real Decreto Legislativo 2/2004, de 5 de Marzo, la Presidencia presenta a la Comisión Especial de Cuentas el PROYECTO DE PRESUPUESTO para el ejercicio 2018 el cual contiene a su juicio los créditos necesarios de Gastos que permitirán el normal funcionamiento de los servicios a cargo de la Corporación, así como las racionales previsiones de Ingresos a liquidar en el ejercicio y la documentación señalada en el citado artículo; haciendo una sucinta exposición de la situación económica y financiera de la Entidad, explicando las modificaciones más esenciales que han sido introducidas respecto al ejercicio anterior, dando lectura y comentando las partidas más relevantes tanto de ingresos como de gastos.

El Concejal D. DAVID PRIETO LOPEZ, quien manifiesta que votará en contra, por no estar de acuerdo con la financiación en el presupuesto para la ELA de Garciez, que se lleva años con la misma financiación y se ha hecho caso omiso a realizar un nuevo estudio económico.

Finalizado el debate y sometido el Proyecto de Presupuesto a votación, la Comisión con los votos a favor de los Concejales del Grupo Socialista (4 votos) el del Concejal No adscrito (1 voto) y el voto en contra del concejal del Grupo Popular (un voto), **ACUERDA:** Informar favorablemente el Presupuesto General para el ejercicio 2016, las Bases de ejecución y la Plantilla de Personal funcionario y laboral, elevándolo al Pleno Municipal para su aprobación si procede.

TERCERO.- DICTAMEN DE LA CUENTA GENERAL DEL PRESUPUESTO, EJERCICIO 2017.

Examinada la Cuenta General del AYUNTAMIENTO DE BEDMAR Y GARCIEZ correspondiente al ejercicio 2017, con los documentos justificativos que la integran y que ha sido rendida por la Presidencia.

Y en cumplimiento del artículo 116 de la Ley 7/1985, de 2 de abril, Reguladora de las Bases de Régimen Local, del artículo 212.2 del Real Decreto 2/2004, de 5 de marzo, por que se aprueba el Texto Refundido de la Ley Reguladora de las Haciendas Locales y del Real Decreto 2568/1986, de 28 de noviembre, por el que se aprueba el Reglamento de Organización, Funcionamiento y Régimen Jurídico de las Corporaciones Locales, La Comisión, con los votos a favor de los Concejales del Grupo Socialista y del Concejal no adscrito (cinco votos) y el voto en contra del concejal del Grupo Popular (un voto), **ACUERDA:**

Primero: Dictaminar favorablemente la Cuenta General con el siguiente resultado:

RESULTADO PRESUPUESTARIO

Resultado Presupuestario				
Conceptos	Derechos Reconocidos Netos	Obligaciones Reconocidas Netas	Ajustes	Resultado Presupuestario
a) Operaciones corrientes	2.414.964,70	2.096.186,71		318.777,99
b) Operaciones de capital	691.927,55	981.855,44		-289.927,89
I. Total Operaciones no financieras (a + b)	3.106.892,25	3.078.042,15		28.850,10
c) Activos Financieros	0,00	0,00		0,00

d). Pasivos Financieros	0,00	123.341,70	-123.341,70
2. Total Operaciones financieras (c + d)	0,00	123.341,70	-123.341,70
I.RESULTADO PRESUPUESTARIO (I=1+2)	3.106.892,25	3.201.383,85	-94.491,60
AJUSTES:			
3. Créditos gastados financiados con remanente de tesorería para gastos generales		291.250,00	
4. Desviaciones de financiación negativas del ejercicio		0,00	
5. Desviaciones de financiación positivas del ejercicio		0,00	
II.TOTAL AJUSTES (II=3+4-5)		291.250,00	291.250,00
RESULTADO PRESUPUESTARIO AJUSTADO (I+II)			196.758,40

Nº de cuentas	Remanente de Tesorería	Importe
57, 556	1. (+) Fondos Líquidos	1.838.811,18
	2. (+) Derechos Pendientes de Cobro	840.739,71
430	- (+) del Presupuesto corriente	735.180,72
431	- (+) del Presupuesto cerrado	86.627,00
270, 440, 442, 449, 456, 470, 471, 472, 550, 565	- (+) de operaciones no presupuestarias	18.931,99
	3. (-) Obligaciones pendientes de pago	1.457.264,58
400	- (+) del Presupuesto corriente	786.780,08
401	- (+) del Presupuesto cerrado	586.824,64
180, 410, 419, 453, 456, 475, 476, 477, 521, 550, 560	- (+) de operaciones no presupuestarias	83.659,86
	4. (-) Partidas pendientes de aplicación	-27.555,85
554, 559	- (-) cobros realizados pendientes de aplicación definitiva	28.708,55
555, 5581, 5585	- (-) pagos realizados pendientes de aplicación definitiva	1.152,70
	I. Remanente de Tesorería total (1 + 2 - 3 + 4)	1.194.730,46
298, 4900, 4901, 598	II. Saldos de dudoso cobro	36.993,36
	III. Exceso de financiación afectada	0,00
	IV. REMANENTE DE TESORERÍA PARA GASTOS GENERALES (I-II-III)	1.157.737,10

Segundo: Exponerla al público durante quince días para que durante ese plazo y ocho días más, se admitan las reclamaciones, reparos y observaciones que puedan formularse por escrito.

Tercero: En caso de que se produzca reclamación, reparo u observación, la Comisión estudiará las que se presenten y emitirá un nuevo informe que elevará al Pleno de la Corporación. Si no se produjese ninguna reclamación, se elevará al Pleno de la Corporación el presente dictamen, a fin de que se emita el acuerdo que proceda.

Y no habiendo más asuntos que tratar, el Sr. Alcalde-Presidente ordenó levantar la sesión cuando eran las diecinueve horas y cuarenta y cinco minutos, extendiéndose la presente Acta, por mí el Secretario, que doy fe.



D. RAFAEL GARCIA NAVARRETE, SECRETARIO ACCTAL. DEL AYUNTAMIENTO DE BEDMAR Y GARCÍEZ (JAÉN)

CERTIFICA:

Que en el Pleno celebrado el día 16 de Abril de 2.018, se adoptó por el mismo el siguiente **ACUERDO**:

5) APROBACIÓN DEL PRESUPUESTO GENERAL DE LA CORPORACIÓN PARA EL EJERCICIO 2018, BASES DE EJECUCIÓN Y PLANTILLA DE PERSONAL FUNCIONARIO Y LABORAL.

Formado el Presupuesto General de este Ayuntamiento correspondiente al ejercicio económico 2018, así como, sus Bases de Ejecución y la Plantilla de personal comprensiva de todos los puestos de trabajo, de conformidad con lo dispuesto en los artículos 168 y 169 del Texto Refundido de la Ley Reguladora de Haciendas Locales aprobado por Real Decreto Legislativo 2/2004, de 5 de marzo, y en el artículo 18 del Real Decreto 500/1990, de 20 de abril, por el que se desarrolla el Capítulo I del Título VI de la Ley 39/1988.

Vistos los Informes de Intervención: Económico-Financiero y de Evaluación del Cumplimiento del Objetivo de Estabilidad Presupuestaria de fecha 3 de Abril de 2018 del que se desprende que la situación es de equilibrio.

Visto el Informe de Intervención de Evaluación del Cumplimiento de la Regla de gasto de fecha 3 de Abril de 2018 del que se desprende que la situación es de cumplimiento.

El Concejal D. DAVID PRIETO LOPEZ, dándose la circunstancia de que en el mismo recae el cargo de Presidente de la Entidad Local Autónoma de Garcíez, manifiesta que votará en contra, por no estar de acuerdo con la financiación en el presupuesto para la ELA de Garcíez, que se lleva años con la misma aportación del Ayuntamiento a la ELA y se ha hecho caso omiso a realizar un nuevo estudio económico, por lo que solicita una nueva financiación.

Por el Sr. Alcalde, se contesta que la aportación que figura en los Presupuestos es la misma. En su día fue calculada con arreglo a la población que representaba Garcíez en el total del municipio, siendo así que su población ha decrecido pero la aportación se ha mantenido y asimismo la participación en las diversas inversiones: PFEA, Planes Provinciales, Planes de Apoyo. Manifiesta que no se ha disminuido porque interpreta que pese al descenso de la población, existen servicios que no experimentan variación de coste y por un principio de no discriminación. Asimismo, se han efectuado actuaciones directas por el Ayuntamiento matriz en dicha entidad.

SECRETARIA GENERAL

En cuanto al nuevo estudio económico, expone el Alcalde que la ELA recibirá lo que está en el Presupuesto pero que está abierto a la negociación y al diálogo para mejorar la aportación.

Finalizado el debate, la Corporación Municipal, tras examinar la documentación que lo contiene y hallándolo conforme con las obligaciones y recursos que se establecen, se aprueba con el voto favorable de los Sres. Concejales del Grupo Socialista (8 votos), los del Concejales no adscrito (1 voto) y el voto en contra del concejal del Grupo Popular (1 voto), **ACUERDA:**

PRIMERO. Aprobar inicialmente el Presupuesto General del Ayuntamiento de Bedmar y Garciez, para el ejercicio económico 2018, junto con sus Bases de ejecución, y cuyo resumen por capítulos es el siguiente:

CÓDIGO	PRESUPUESTO DE INGRESOS	PRESUPUESTO INICIAL
CAPITULO 1º	IMPUESTOS DIRECTOS	960.403,43
CAPITULO 2º	IMPUESTOS INDIRECTOS	15.254,00
CAPITULO 3º	TASAS, PRECIOS PÚBLICOS Y OTROS INGRESOS	500.464,30
CAPITULO 4º	TRANSFERENCIAS CORRIENTES	1.228.594,61
CAPITULO 5º	INGRESOS PATRIMONIALES	44.240,03
CAPITULO 7º	TRANSFERENCIAS DE CAPITAL	1.158.839,28
	TOTAL	3.907.795,65

CÓDIGO	PRESUPUESTO DE GASTOS	PRESUPUESTO INICIAL
CAPITULO 1º	GASTOS DE PERSONAL	745.972,55
CAPITULO 2º	GASTOS EN BIENES CORRIENTES Y SERVICIOS	1.182.461,86
CAPITULO 3º	GASTOS FINANCIEROS	42.975,60
CAPITULO 4º	TRANSFERENCIAS CORRIENTES	230.733,99
CAPITULO 5º	FONDO DE CONTINGENCIA	14.184,08
CAPITULO 6º	INVERSIONES REALES	1.487.540,00
CAPITULO 7º	TRANSFERENCIAS DE CAPITAL	76.361,31
CAPITULO 9º	PASIVOS FINANCIEROS	127.566,26
	TOTAL	3.907.795,65

RESUMEN	INICIAL
TOTAL INGRESOS	3.907.795,65
TOTAL GASTOS	3.907.795,65
DIFERENCIA	0,00

SECRETARIA GENERAL

SEGUNDO. Aprobar inicialmente la plantilla de personal, comprensiva de todos los puestos de trabajo reservados a funcionarios, personal laboral y personal eventual.

TERCERO. Exponer al público el Presupuesto General para el 2018, las Bases de Ejecución y plantilla de personal aprobados, por plazo de quince días, mediante anuncios en el *Boletín Oficial de la Provincia de JAEN* y tablón de anuncios del Ayuntamiento, a efectos de presentación de reclamaciones por los interesados.

CUARTO. Considerar elevados a definitivos estos Acuerdos en el caso de que no se presente ninguna reclamación.

QUINTO. Remitir copia a la Administración del Estado, así como, al órgano de gobierno de la Comunidad Autónoma.

Lo que certifico para que conste y surta los oportunos efectos, de orden y con el visto bueno del Sr. Alcalde, en Bedmar a 28 de Marzo de 2018. Vº. Bº. EL ALCALDE... EL SECRETARIO ACCTAL.



ADMINISTRACIÓN LOCAL

AYUNTAMIENTO DE BEDMAR Y GARCÍEZ (JAÉN)

2018/1651 *Aprobación inicial del Presupuesto municipal para el ejercicio 2018. Bases de ejecución y Plantilla de personal.*

Edicto

Don Juan Francisco Serrano Martínez, Alcalde-Presidente del Ilmo. Ayuntamiento de Bedmar y Garcíez (Jaén).

Hace saber:

Aprobado inicialmente en sesión extraordinaria de Pleno de este Ayuntamiento, de fecha 16 de abril de 2018, el Presupuesto General, Bases de Ejecución, y la plantilla de personal funcionario, laboral y eventual para el ejercicio económico 2018, con arreglo a lo previsto en el artículo 169 del Texto Refundido de la ley Reguladora de Haciendas Locales aprobado por Real Decreto Legislativo 2/2004, de 5 de marzo y el artículo 20 del Real Decreto 500/1990, de 20 de abril, se expone al público el expediente y la documentación preceptiva por plazo de quince días desde la publicación de este anuncio, a los efectos de reclamaciones y alegaciones.

De conformidad con el acuerdo adoptado el Presupuesto se considerará definitivamente aprobado, si durante el citado plazo no presenten reclamaciones.

Bedmar y Garcíez, a 17 de Abril de 2018.- El Alcalde-Presidente, JUAN FRANCISCO SERRANO MARTINEZ.



ALCALDIA

- **Aprobación inicial del Presupuesto Municipal para el ejercicio 2018, Bases de ejecución y plantilla de personal.**

Edicto.

D. Juan Francisco Serrano Martinez, Alcalde-Presidente del Ilmo. Ayuntamiento de Bedmar y Garciez (Jaén)

Hace saber:

Aprobado inicialmente en sesión extraordinaria de Pleno de este Ayuntamiento, de fecha 16 de Abril de 2018, el Presupuesto General, Bases de Ejecución, y la plantilla de personal funcionario, laboral y eventual para el ejercicio económico 2018, con arreglo a lo previsto en el artículo 169 del Texto Refundido de la ley Reguladora de Haciendas Locales aprobado por Real Decreto Legislativo 2/2004, de 5 de marzo y el artículo 20 del Real Decreto 500/1990, de 20 de abril, se expone al público el expediente y la documentación preceptiva por plazo de quince días desde la publicación de este anuncio, a los efectos de reclamaciones y alegaciones.

De conformidad con el acuerdo adoptado el Presupuesto se considerará definitivamente aprobado, si durante el citado plazo no presenten reclamaciones.

En Bedmar y Garciez, a 17 de Abril de 2018.



El Alcalde

Edo.: Juan Francisco Serrano Martinez

**CERTIFICADO DEL SECRETARIO DE EXPOSICIÓN PÚBLICA DEL
PRESUPUESTO**

D. RAFAEL GARCIA NAVARRETE, Secretario Acctal del Ayuntamiento de Bedmar y Garciez (Jaén).

CERTIFICO

Que transcurrido el período de exposición pública del Acuerdo Plenario de fecha 16 de Abril de 2018, de aprobación inicial del Presupuesto General y la Plantilla de Personal funcionario y laboral para el ejercicio económico 2018, y publicado anuncio en el *Boletín Oficial de la Provincia* n.º 86, de fecha 7 de mayo de 2018 NO se han presentado alegaciones al mismo.

Y para que conste y surta sus efectos, expido la presente certificación, con el V.º B.º del Sr. Alcalde, en Bedmar y Garciez, a 29 de Mayo de 2018.

V.º B.º
El Alcalde



ADMINISTRACIÓN LOCAL

AYUNTAMIENTO DE BEDMAR Y GARCÍEZ (JAÉN) ALCALDÍA

2018/2355 *Aprobación definitiva del Presupuesto General correspondiente al ejercicio 2018.*

Edicto

Don Juan Francisco Serrano Martínez, Alcalde-Presidente del Ilmo. Ayuntamiento de Bedmar y Garcíez (Jaén).

Hace saber:

Que no habiéndose presentado reclamación alguna contra la aprobación inicial del Presupuesto para el año 2018, aprobado por acuerdo del Pleno de fecha 16 de abril de 2018 y publicado en el Boletín Oficial de la Provincia de Jaén, en fecha 7 de mayo de 2018, según certifica el Sr. Secretario, queda aprobado definitivamente el Presupuesto General del Ayuntamiento para el 2018, comprensivo del Presupuesto General de este Ayuntamiento, Bases de Ejecución, plantilla de Personal; de conformidad con el artículo 169 del Texto Refundido de la Ley Reguladora de Haciendas Locales aprobado por Real Decreto Legislativo 2/2004, de 5 de marzo y el artículo 20 del Real Decreto 500/1990, de 20 de abril, se publica el resumen del mismo por capítulos:

PRESUPUESTO DE INGRESOS

Capítulo	Denominación	Euros
CAPITULO 1º	IMPUESTOS DIRECTOS	960.403,43
CAPITULO 2º	IMPUESTOS INDIRECTOS	15.254,00
CAPITULO 3º	TASAS, PRECIOS PÚBLICOS Y OTROS INGRESOS	500.464,30
CAPITULO 4º	TRANSFERENCIAS CORRIENTES	1.228.594,61
CAPITULO 5º	INGRESOS PATRIMONIALES	44.240,03
CAPITULO 7º	TRANSFERENCIAS DE CAPITAL	1.158.839,28
TOTAL		3.907.795,65

PRESUPUESTO DE GASTOS

Capítulo	Denominación	Euros
CAPITULO 1º	GASTOS DE PERSONAL	745.972,55
CAPITULO 2º	GASTOS EN BIENES CORRIENTES Y SERVICIOS	1.182.461,86
CAPITULO 3º	GASTOS FINANCIEROS	42.975,60
CAPITULO 4º	TRANSFERENCIAS CORRIENTES	230.733,99
CAPITULO 5º	FONDO DE CONTINGENCIA	14.184,08
CAPITULO 6º	INVERSIONES REALES	1.487.540,00
CAPITULO 7º	TRANSFERENCIAS DE CAPITAL	76.361,31
CAPITULO 9º	PASIVOS FINANCIEROS	127.566,26
TOTAL		3.907.795,65

PLANTILLA DE PERSONAL

A) PLAZAS RESERVADAS A FUNCIONARIOS DE CARRERA CUBIERTOS.

NÚMERO DE PUESTOS	DENOMINACIÓN	ESCALA	SUBESCALA	GRUPO/SUBGRUPO	NIVEL COMPLEMENTO DESTINO	OBSERVACIONES
1	SECRETARIO-INTERVENTOR	HABILITACIÓN NACIONAL	SECRETARÍA-INTERVENCIÓN	A1/A2	28 (PERSONAL)	PROPIEDAD POR CONCURSO UNITARIO
2	POLICÍA LOCAL	ADMINISTRACIÓN ESPECIAL	SERVICIOS ESPECIALES	C1	16	PROPIEDAD
2	AUXILIAR ADMINISTRATIVO	ADMINISTRACIÓN GENERAL	AUXILIAR ADMINISTRATIVO	C2	16	PROPIEDAD
1	PERSONAL DE OFICIOS	ADMINISTRACIÓN ESPECIAL	PEÓN DE OFICIOS AFECTO A SERVICIO JARDINERÍA	AP	13	PROPIEDAD
1	PERSONAL DE OFICIOS	ADMINISTRACIÓN ESPECIAL	CELADOR-OPERARIO AFECTO A SERVICIO CEMENTERIO	AP	13	PROPIEDAD

B) PLAZAS RESERVADAS A FUNCIONARIOS DE CARRERA VACANTES.

NÚMERO DE PUESTOS	DENOMINACIÓN	ESCALA	SUBESCALA	GRUPO/SUBGRUPO	NIVEL COMPLEMENTO DESTINO	OBSERVACIONES
2	POLICÍA LOCAL	ADMINISTRACIÓN ESPECIAL	SERVICIOS ESPECIALES	C1	16	1 INCLUIDA EN OFERTA EMPLEO PÚBLICO 2017
2	AUXILIAR ADMINISTRATIVO	ADMINISTRACIÓN GENERAL	AUXILIAR ADMINISTRATIVO	C2	16	INCLUIDAS EN OFERTA EMPLEO PÚBLICO 2017 Y 2018

RELACIÓN PERSONAL LABORAL CONTRATADO INDEFINIDO

PUESTO DE TRABAJO	CLASIFICACIÓN LABORAL	Nº PUESTOS
Aux. Administrativo (Contr. Indefinida, Tiempo completo)	Auxiliar Admtvo.	2
FONTANERO. (Contr. Indefinida, Tiempo completo)	Peón	1
ENCARGADO DE OBRAS. (Contr. Indefinida, Tiempo completo)	Oficial	1

Dicha aprobación podrá ser impugnada ante la Jurisdicción Contencioso-Administrativa, con los requisitos, formalidades y causas señaladas en el artículo 170 y 171 del Texto Refundido de la Ley Reguladora de Haciendas Locales aprobado por Real Decreto Legislativo 2/2004, de 5 de marzo, y en la forma y plazos que establecen las normas de dicha Jurisdicción.

Bedmar y Garcéz, a 29 de Mayo de 2018.- El Alcalde-Presidente, JUAN FRANCISCO SERRANO MARTINEZ.

- *Aprobación definitiva del Presupuesto General correspondiente al ejercicio 2018.*

EDICTO

Don Juan Francisco Serrano Martinez, Alcalde-Presidente del Ilmo. Ayuntamiento de Bedmar y Garciez (Jaén)

Hace saber:

Que no habiéndose presentado reclamación alguna contra la aprobación inicial del Presupuesto para el año 2018, aprobado por acuerdo del Pleno de fecha 16 de Abril de 2018 y publicado en el Boletín Oficial de la Provincia de Jaén, en fecha 7 de mayo de 2018, según certifica el Sr. Secretario, queda aprobado definitivamente el Presupuesto General del Ayuntamiento para el 2018, comprensivo del Presupuesto General de este Ayuntamiento, Bases de Ejecución, plantilla de Personal; de conformidad con el artículo 169 del Texto Refundido de la Ley Reguladora de Haciendas Locales aprobado por Real Decreto Legislativo 2/2004, de 5 de marzo y el artículo 20 del Real Decreto 500/1990, de 20 de abril, se publica el resumen del mismo por capítulos:

PRESUPUESTO DE INGRESOS		
Capítulo	Denominación	Euros
CAPITULO 1º	IMPUESTOS DIRECTOS	960.403,43
CAPITULO 2º	IMPUESTOS INDIRECTOS	15.254,00
CAPITULO 3º	TASAS, PRECIOS PÚBLICOS Y OTROS INGRESOS	500.464,30
CAPITULO 4º	TRANSFERENCIAS CORRIENTES	1.228.594,61
CAPITULO 5º	INGRESOS PATRIMONIALES	44.240,03
CAPITULO 7º	TRANSFERENCIAS DE CAPITAL	1.158.839,28
	TOTAL	3.907.795,65
PRESUPUESTO DE GASTOS		
Capítulo	Denominación	Euros
CAPITULO 1º	GASTOS DE PERSONAL	745.972,55
CAPITULO 2º	GASTOS EN BIENES CORRIENTES Y SERVICIOS	1.182.461,86
CAPITULO 3º	GASTOS FINANCIEROS	42.975,60
CAPITULO 4º	TRANSFERENCIAS CORRIENTES	230.733,99
CAPITULO 5º	FONDO DE CONTINGENCIA	14.184,08
CAPITULO 6º	INVERSIONES REALES	1.487.540,00
CAPITULO 7º	TRASFERENCIAS DE CAPITAL	76.361,31
CAPITULO 9º	PASIVOS FINANCIEROS	127.566,26
	TOTAL	3.907.795,65

PLANTILLA DE PERSONAL.

A) PLAZAS RESERVADAS A FUNCIONARIOS DE CARRERA CUBIERTOS.

NÚMERO DE PUESTOS	DENOMINACIÓN	ESCALA	SUBESCALA	GRUPO/SUBGRUPO	NIVEL COMPLETO DESTINO	OBSERVACIONES
1	SECRETARIO-INTERVENTOR	HABILITACIÓN NACIONAL	SECRETARÍA-INTERVENCIÓN	A1/A2	28 (PERSONAL)	PROPIEDAD POR CONCURSO UNITARIO
2	POLICÍA LOCAL	ADMINISTRACIÓN ESPECIAL	SERVICIOS ESPECIALES	C1	16	PROPIEDAD
2	AUXILIAR ADMINISTRATIVO	ADMINISTRACIÓN GENERAL	AUXILIAR ADMINISTRATIVO	C2	16	PROPIEDAD
1	PERSONAL DE OFICIOS	ADMINISTRACIÓN ESPECIAL	PEÓN DE OFICIOS AFECTO A SERVICIO JARDINERÍA	AP	13	PROPIEDAD
1	PERSONAL DE OFICIOS	ADMINISTRACIÓN ESPECIAL	CELADOR-OPERARIO AFECTO A SERVICIO CEMENTERIO	AP	13	PROPIEDAD

B) PLAZAS RESERVADAS A FUNCIONARIOS DE CARRERA VACANTES.

NÚMERO DE PUESTOS	DENOMINACIÓN	ESCALA	SUBESCALA	GRUPO/SUBGRUPO	NIVEL COMPLETO DESTINO	OBSERVACIONES
2	POLICÍA LOCAL	ADMINISTRACIÓN ESPECIAL	SERVICIOS ESPECIALES	C1	16	1 INCLUIDA EN OFERTA EMPLEO PÚBLICO 2017
2	AUXILIAR ADMINISTRATIVO	ADMINISTRACIÓN GENERAL	AUXILIAR ADMINISTRATIVO	C2	16	INCLUIDAS EN OFERTA EMPLEO PUBLICO 2017 Y 2018

RELACIÓN PERSONAL LABORAL CONTRATADO INDEFINIDO

PUESTO DE TRABAJO	CLASIFICACION LABORAL	Nº PUESTOS
Aux. Administrativo (Contr. Indefinida, Tiempo completo)	Auxiliar Admtvo	2
FONTANERO. (Contr. Indefinida, Tiempo completo)	Peón	1
ENCARGADO DE OBRAS. (Contr. Indefinida, Tiempo completo)	Oficial	1

Dicha aprobación podrá ser impugnada ante la Jurisdicción Contencioso-Administrativa, con los requisitos, formalidades y causas señaladas en el artículo 170 y 171 del Texto Refundido de la Ley Reguladora de Haciendas Locales aprobado por Real Decreto Legislativo 2/2004, de 5 de marzo, y en la forma y plazos que establecen las normas de dicha Jurisdicción.

En Bedmar y Garciez, a 29 de Mayo de 2018. El Alcalde.

Fdo.: Juan Francisco Serrano Martinez



(Handwritten signature in blue ink)

ADMINISTRACIÓN LOCAL

AYUNTAMIENTO DE BEDMAR Y GARCÍEZ (JAÉN) SECRETARÍA GENERAL

2018/2751 *Rectificación de error por omisión en la relación del Personal Laboral contratado.*

Edicto

En el BOLETIN OFICIAL de la Provincia núm. 115, de fecha 18 de junio de 2018, se incluyó el edicto núm. 2018/2355 del Ayuntamiento de Bedmar y Garcíez, en el que se ha detectado un error por omisión por publicar, por lo que se procede a su corrección mediante su publicación íntegra.

Se advierte error en la tabla de RELACIÓN DE PERSONAL LABORAL CONTRATADO INDEFINIDO, ya que se debe reflejar lo siguiente:

RELACIÓN PERSONAL LABORAL CONTRATADO INDEFINIDO

PUESTO DE TRABAJO	CLASIFICACIÓN LABORAL	NÚM. PUESTOS
Aux. Administrativo (Contr. Indefinida, Tiempo completo)	Auxiliar Admtvo	3
FONTANERO. (Contr. Indefinida, Tiempo completo)	Peón	1
ENCARGADO DE OBRAS. (Contr. Indefinida, Tiempo completo)	Oficial	1
MONITOR DEPORTES	Auxiliar Admivo.	1
MONITORA CULTURA, JUVENTUD Y DEPENDENCIAS	Auxiliar Admivo.	1
EDUCADORA CUIDADORA ATENCIÓN INFANTIL	Auxiliar Admivo.	1

Bedmar, a 18 de Junio de 2018.- El Alcalde, JUAN FRANCISCO SERRANO MARTÍNEZ.

➤ Rectificación de error por omisión

En el BOLETIN OFICIAL de la Provincia nº 115 de fecha 18 de junio de 2018, se incluyó el edicto nº 2018/2355 del Ayuntamiento de Bedmar y Garciez, en el que se ha detectado un error por omisión por publicar, por lo que se procede a su corrección mediante su publicación íntegra.

Se advierte error en la tabla de RELACION DE PERSONAL LABORAL CONTRATADO INDEFINIDO, ya que se debe reflejar lo siguiente:

RELACIÓN PERSONAL LABORAL CONTRATADO INDEFINIDO

PUESTO DE TRABAJO	CLASIFICACION LABORAL	Nº PUESTOS
Aux. Administrativo (Contr. Indefinida, Tiempo completo)	Auxiliar Admtvo	3
FONTANERO. (Contr. Indefinida, Tiempo completo)	Peón	1
ENCARGADO DE OBRAS. (Contr. Indefinida, Tiempo completo)	Oficial	1
MONITOR DEPORTES	Auxiliar Admivo.	1
MONITORA CULTURA, JUVENTUD Y DEPENDENCIAS	Auxiliar Admivo.	1
EDUCADORA CUIDADORA ATENCIÓN INFANTAL	Auxiliar Admivo.	1

BEDMAR, 18 DE JUNIO DE 2018.

EL ALCALDE,



FDO.: JUAN FRANCISCO SERRANO MARTINEZ

